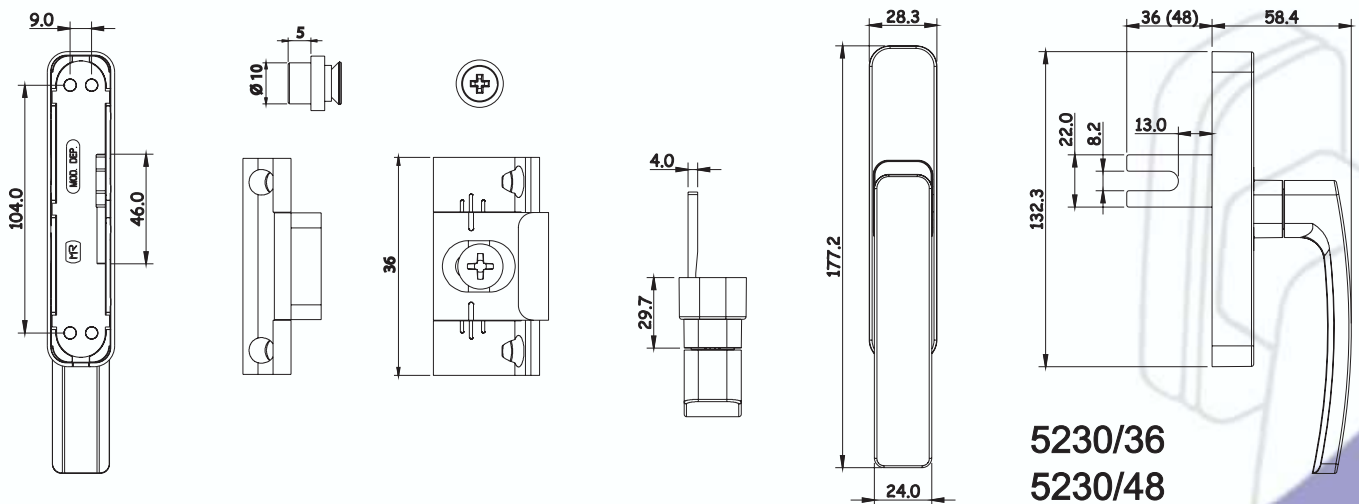


CREMONA DE ABERTURA EXTERIOR

5230



Ponto fecho CE
MR2008



5230/36
5230/48