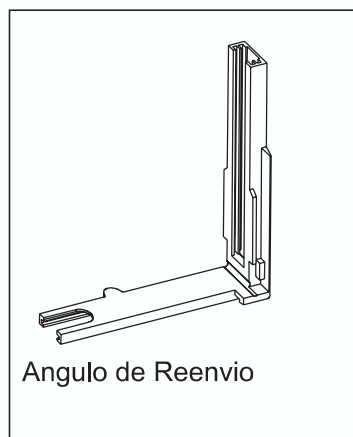


Cremona descentrada  
 9530 D (22)  
 9530 DC (27)  
 9530 DC (37)  
 USINAGEM



REF.	MEDIDA DO COMPASSO (mm)	PESO M. XIMO DA FOLHA (kg)	MEDIDA DA FOLHA min / m. x. (mm)	NGULO DE ABERTURA
23/263	262,9	50	280 / 762	75°
23/415	414,9	63	457 / 1120	87°
23/567	566,9	75	610 / 1321	90°

COMPASSO DE MAXIM AR  
 AÇO INOX 304

REF.	A (mm)	FOLHA		
		ALTURA MÁXIMA	LARGURA MÁXIMA	CARGA MÁXIMA
BRA G35	350	600	435	22 Kg
BRA G60	600	1000	690	30 Kg
BRA G95	950	1200	1040	36 Kg
BRA G120	1200	1500	1500	72 Kg

Braço de Maxim Ar de Alumínio

PONTO DE FECHO

ref.º	Tam. (A)
33532	8,5 mm
33533	6,5 mm

Kit Ponto de Fecho

