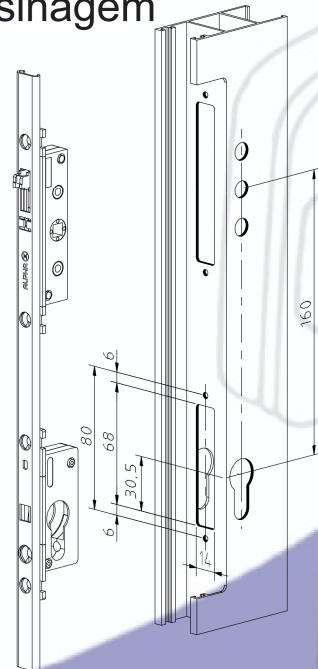


Usinagem



Depois de usar remover bitola da calha