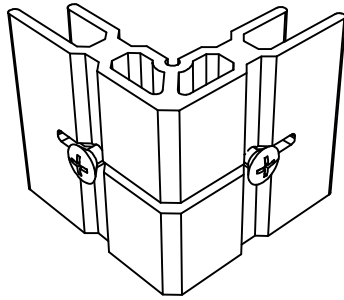
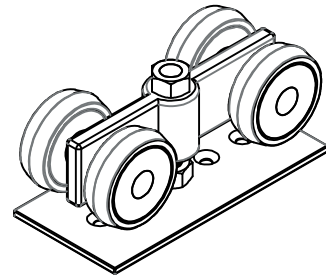


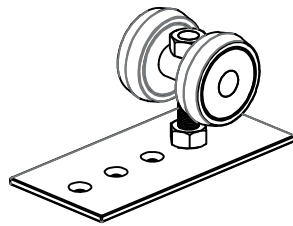
SISTEMA DE BRISE



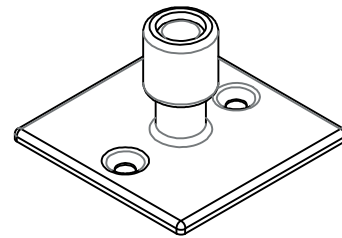
CONEXÃO
MR67358C



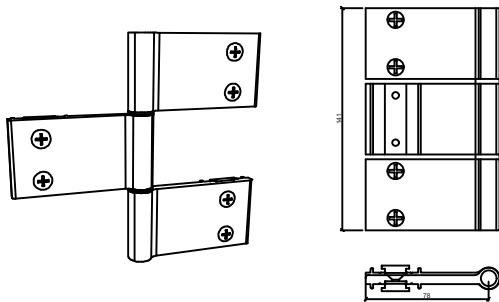
ROLDANA DUPLA 300Kg
ROLDG300



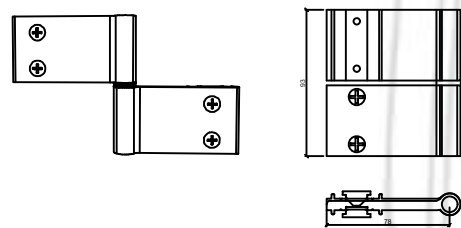
ROLDANA SIMPLES 150Kg
ROLDG150



GUIA INFERIOR
GUA12

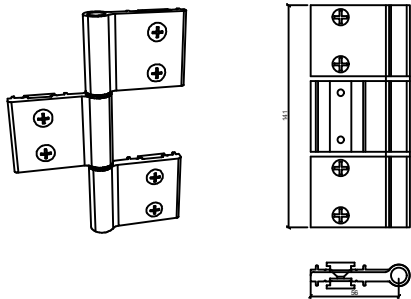


DOBRADIÇA DE BALANÇO TRIPLA
DOB-BR01T

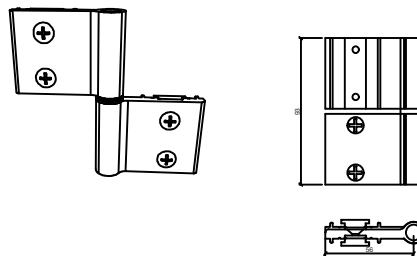


DOBRADIÇA DE BALANÇO
DOB-BR01

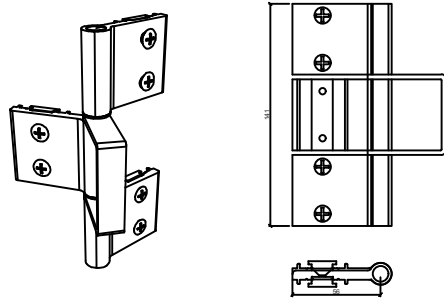
SISTEMA DE BRISE



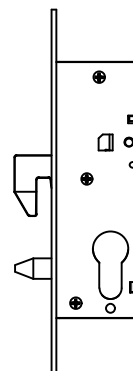
DOBRADIÇA TRIPLA
DOB-BR02T



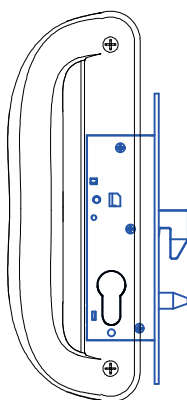
DOBRADIÇA
DOB-BR02



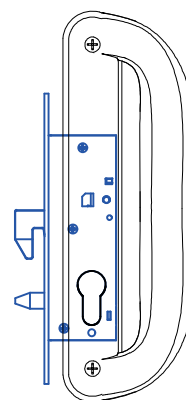
DOBRADIÇA TRIPLA COM PUXADOR
DOB-BR02T PUX



FECHADURA DE CORRER
732LG

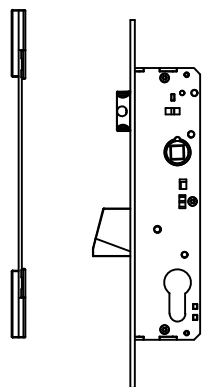


PUXADOR CILINDRO EUROPEU
240KE - ESQUERDO

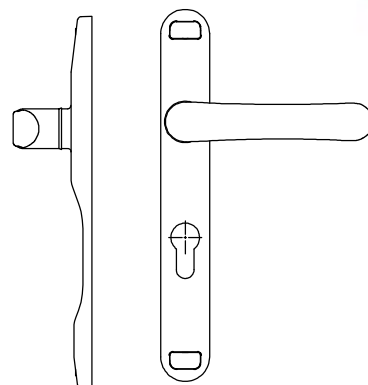


PUXADOR CILINDRO EUROPEU
240KD - DIREITO

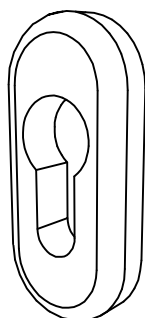
SISTEMA DE BRISE



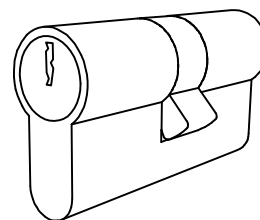
FECHADURA DE GIRO
741/30



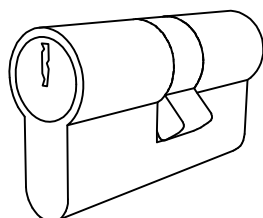
MAÇANETAA DE GIRO
9575



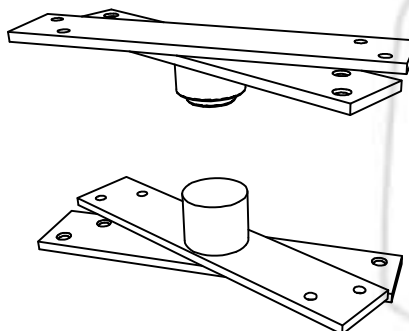
ROSETA CILINDRO EUROPEU
M69



CILINDRO 30 / 50
E100 30/50

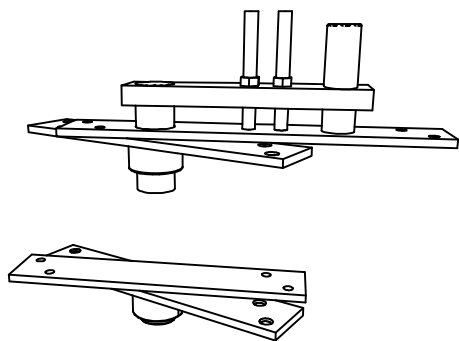


CILINDRO 30 / 60
E100 30/60

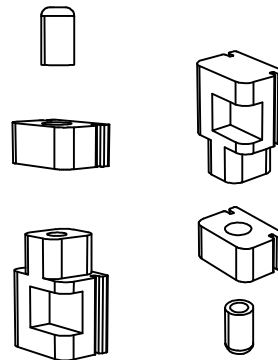


PIVOT INOX COM ESFERA 250 Kg
PIV250

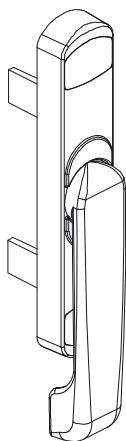
SISTEMA DE BRISE



PIVOT INOX COM ESFERA 500Kg
PIV500



KIT DE ACIONAMENTO DA CREMONA
KIT-BR01



CREMONA BAIXA
MR-2100

