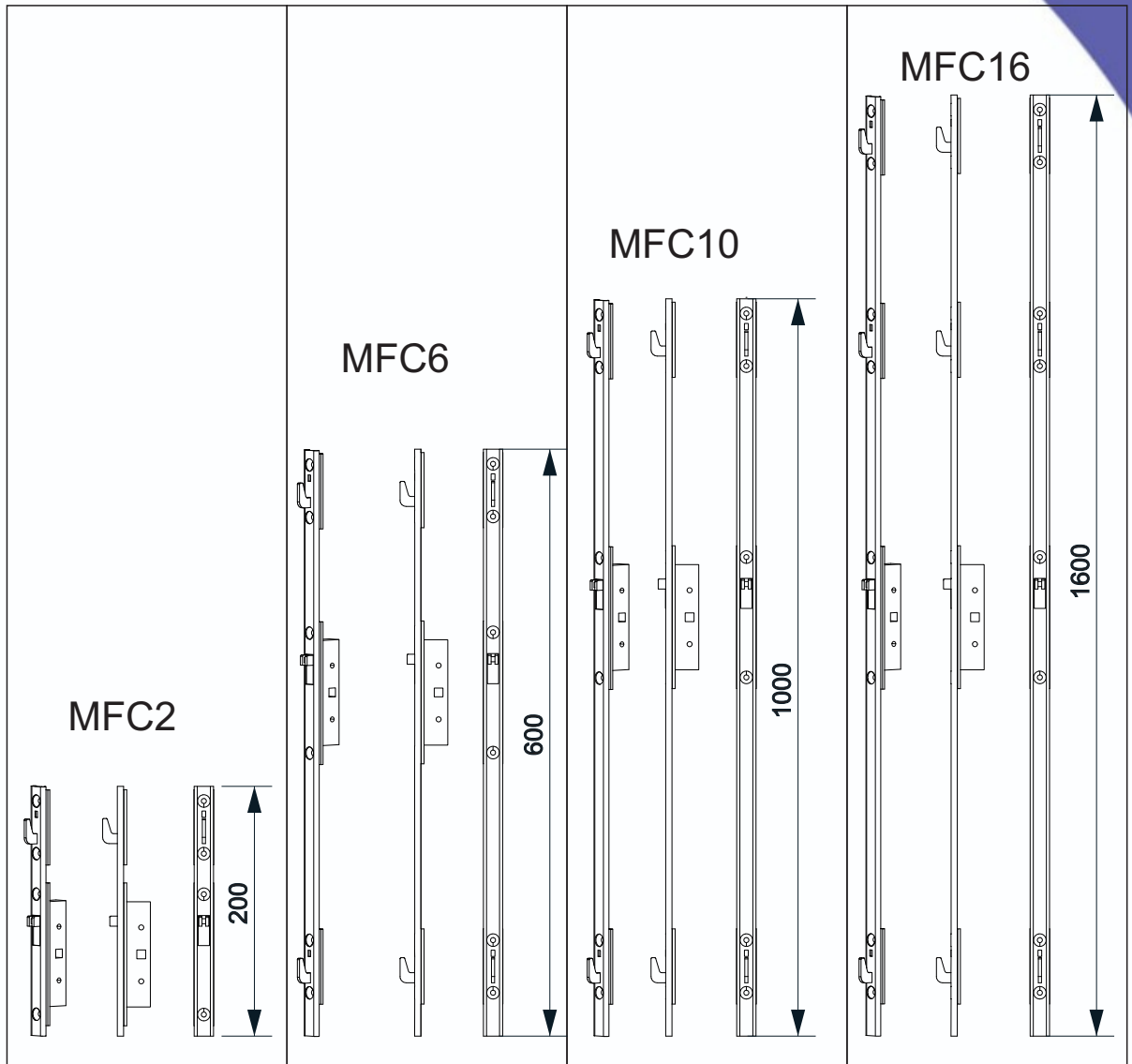




# Catálogo Fecho Multiponto 2022



MFC2

200

MFC6

600

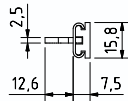
MFC10

1000

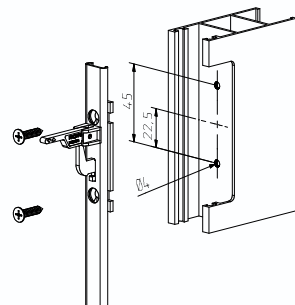
MFC16

1600

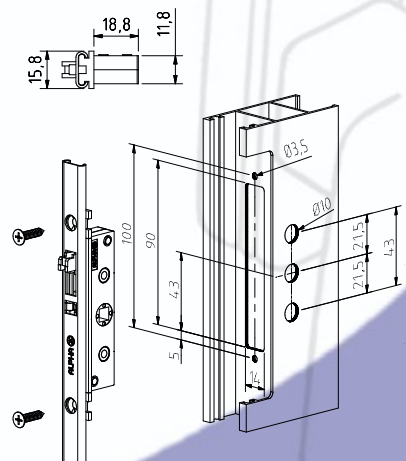
Lingueta



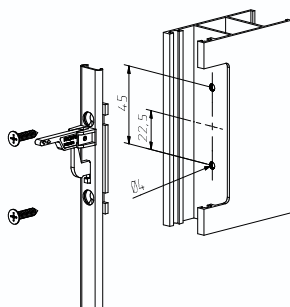
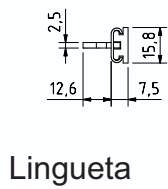
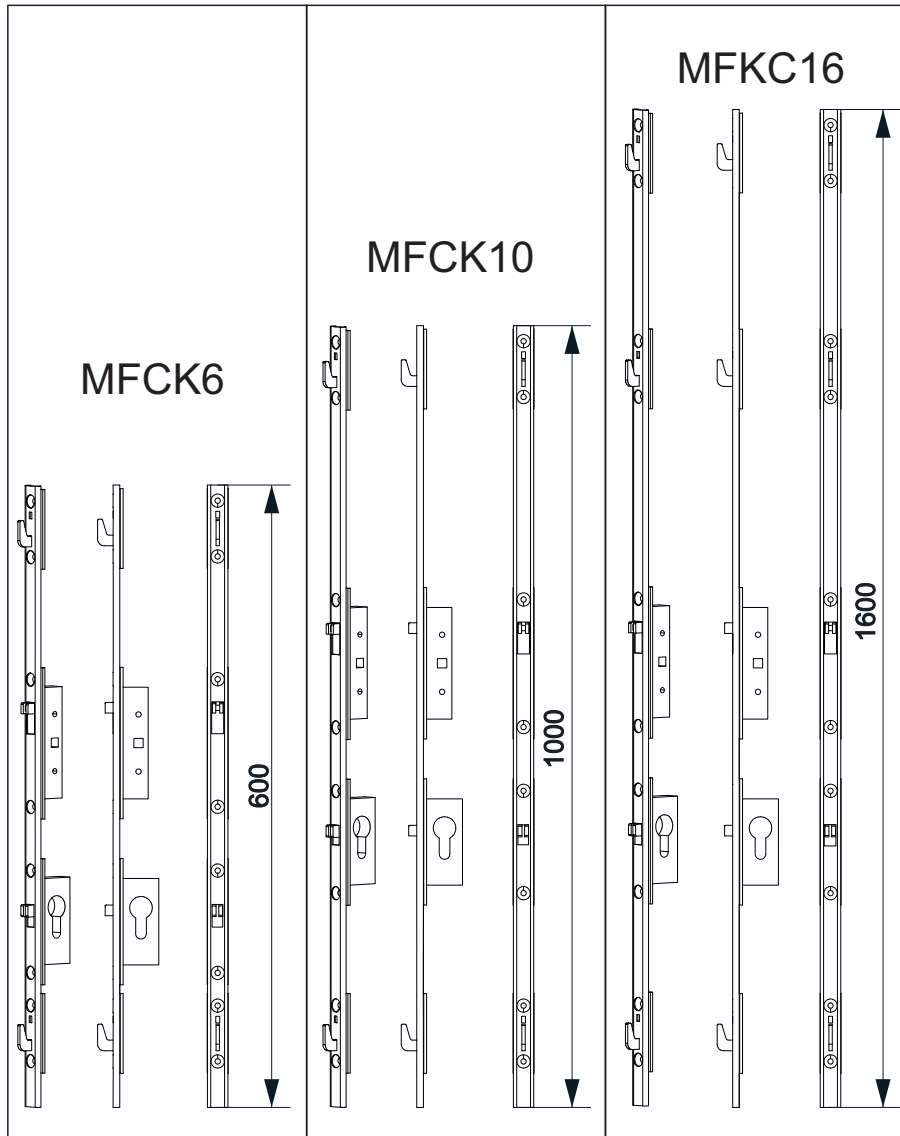
Mecanismo



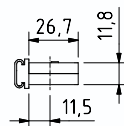
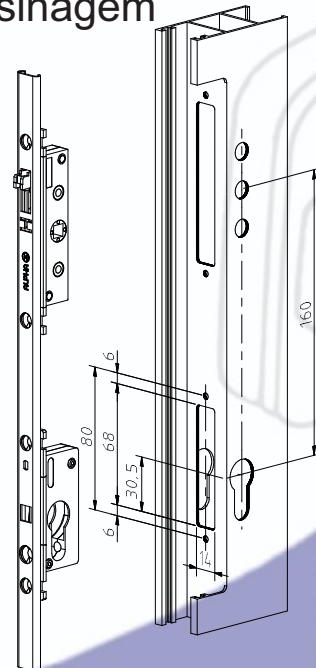
Usinagem



Depois de usar remover bitola da calha



### Usinagem



Depois de usar remover bitola da calha

# MANIPULO 4 POSIÇÕES

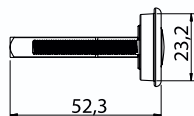
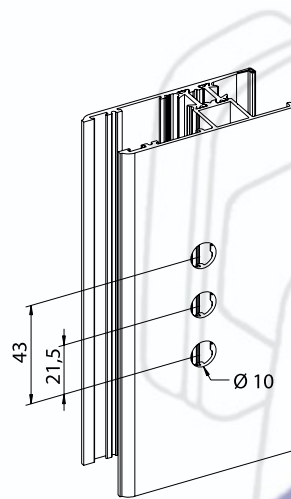
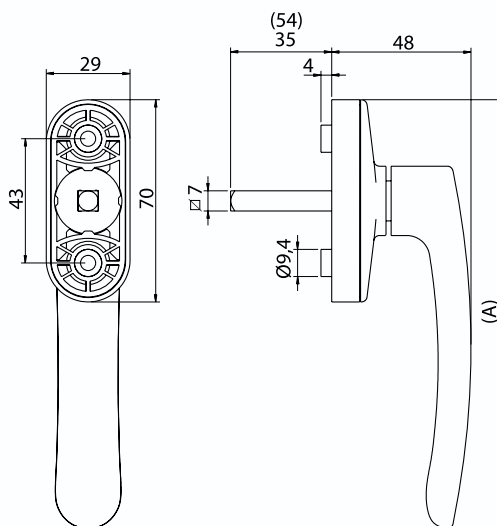
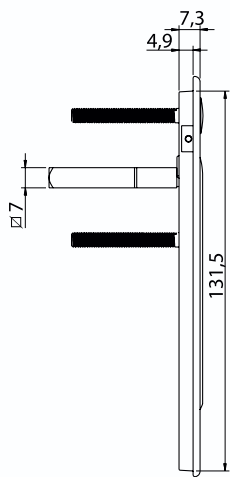
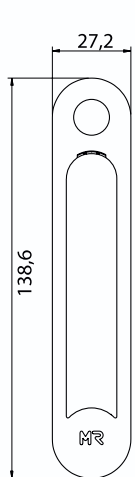
9630



9600



9625



9600 (A - 148)

9625 (A - 183)

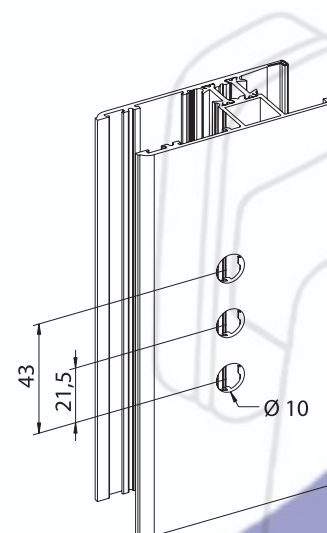
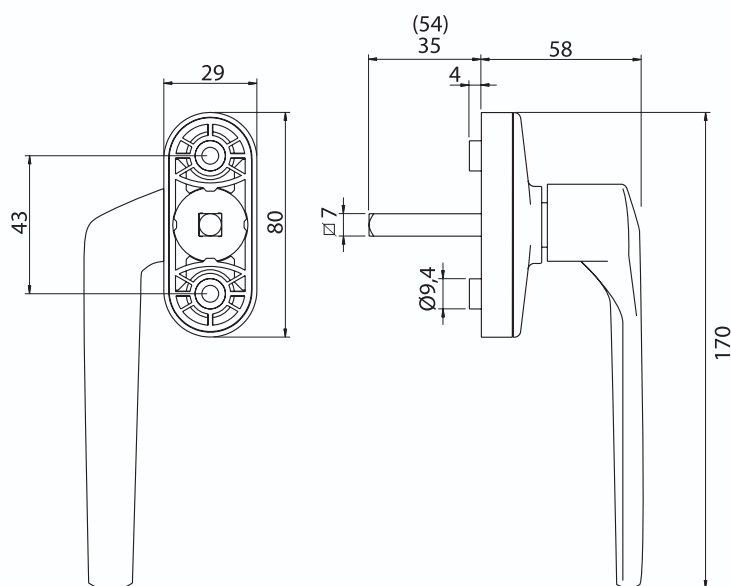


# MANIPULO 4 POSIÇÕES DESCENTRADO

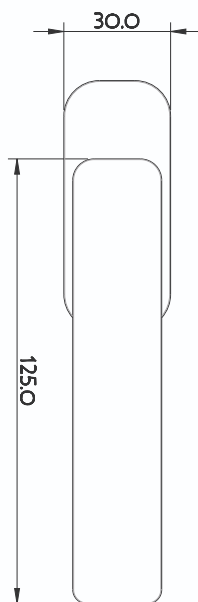
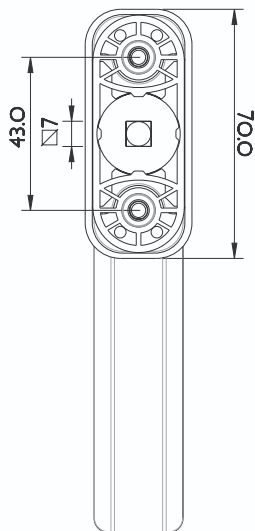
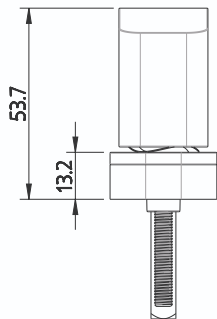
9636 ESQ



9635 DIR



# MANIPULO 4 POSIÇÕES

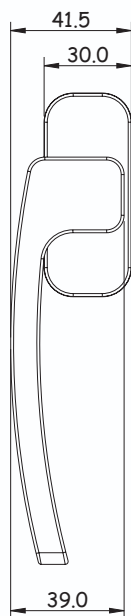


5160

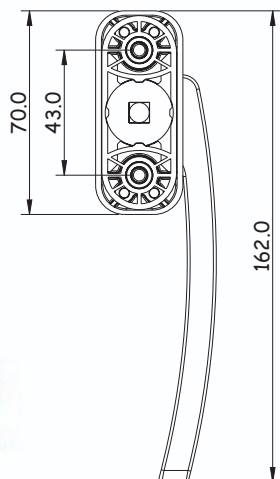
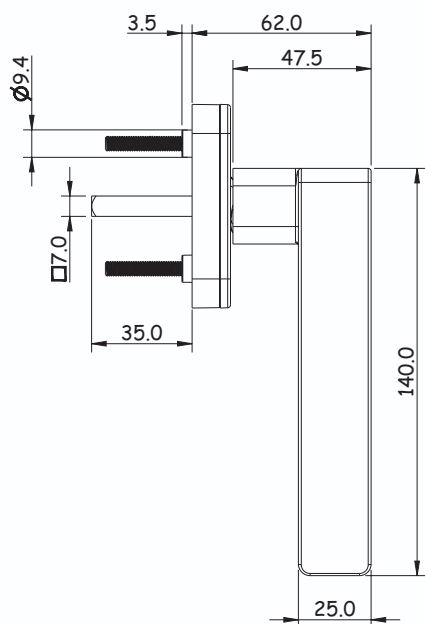


5160 C/C

# MANIPULO 4 POSIÇÕES DESCENTRADO



5180 (ESQ.)  
5185 (DIR.)



5180 C/C  
5185 C/C



M69  
Roseta de Cilindro CE

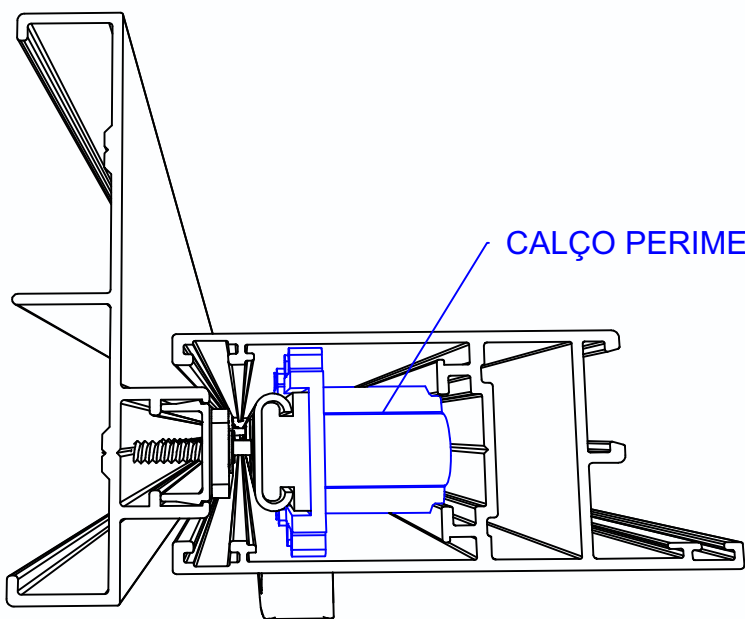
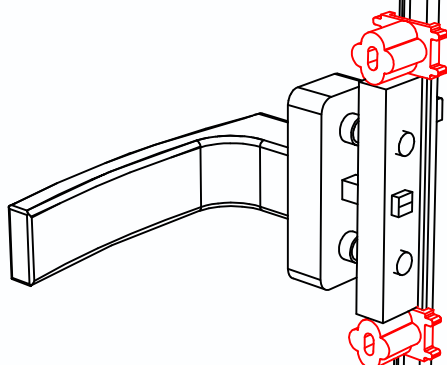
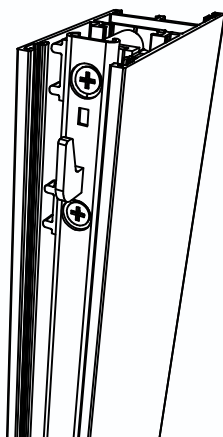
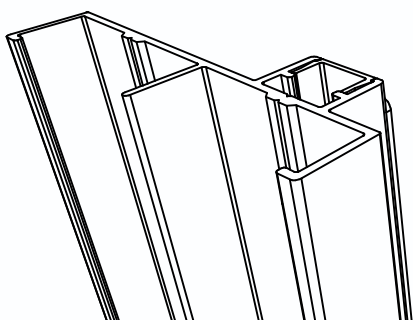
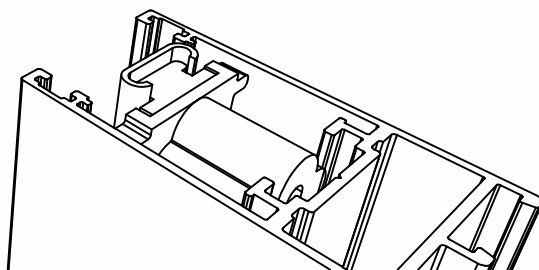
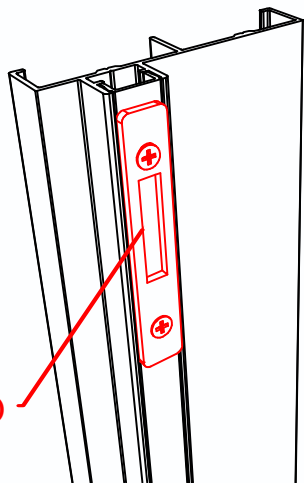


E100  
Cilindro 27,5x27,5



KIT DUPLO M70/M73  
Kit para Manipulo Duplo

CONTRA FECHO

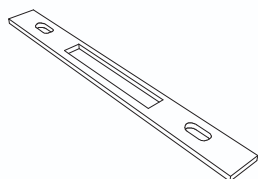


CALÇO PERIMETRAL

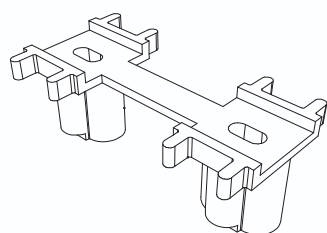




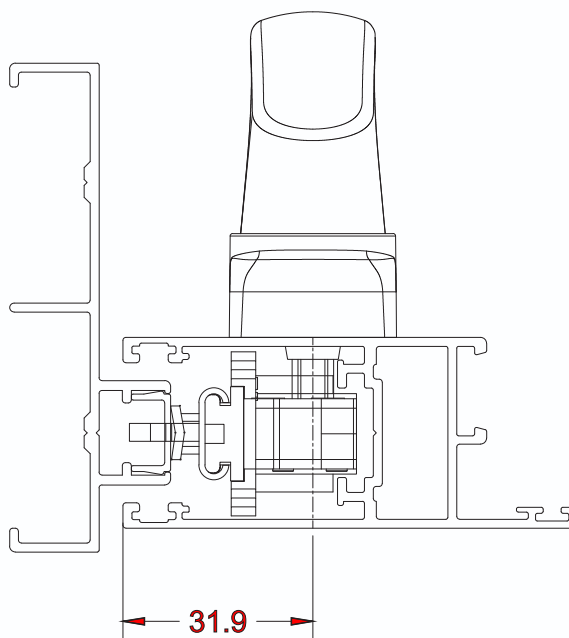
## LINHA AUTEM 32 EURO



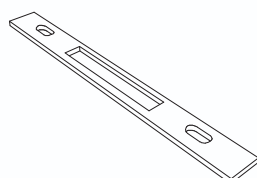
N69  
CONTRA FECHO



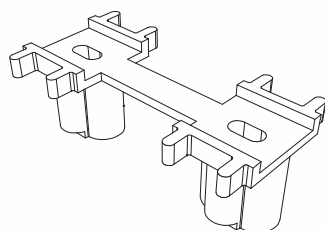
CM8  
CALÇO PERIMETRAL



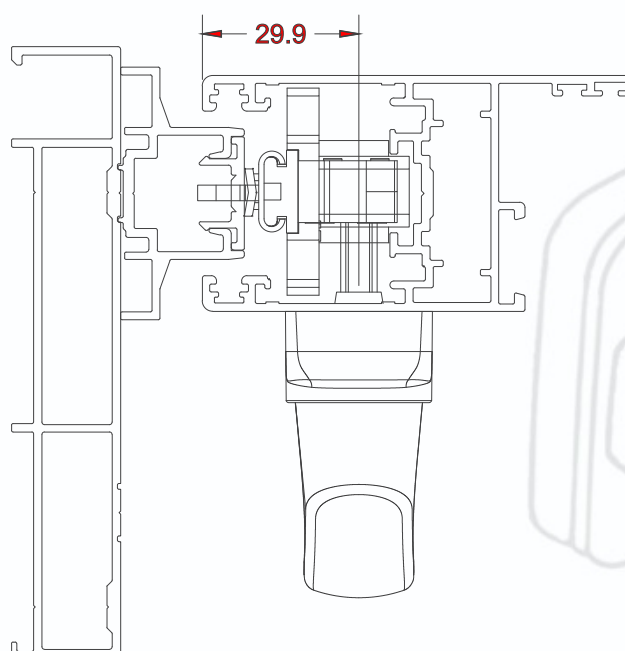
## LINHA AUTEM 45 EURO



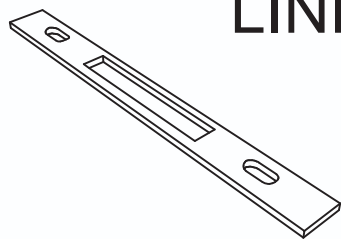
N60  
CONTRA FECHO



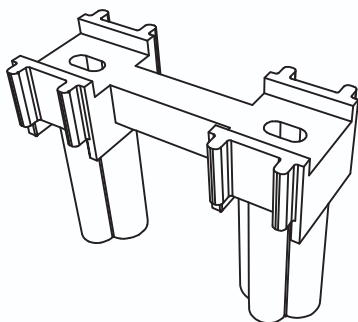
CM40  
CALÇO PERIMETRAL



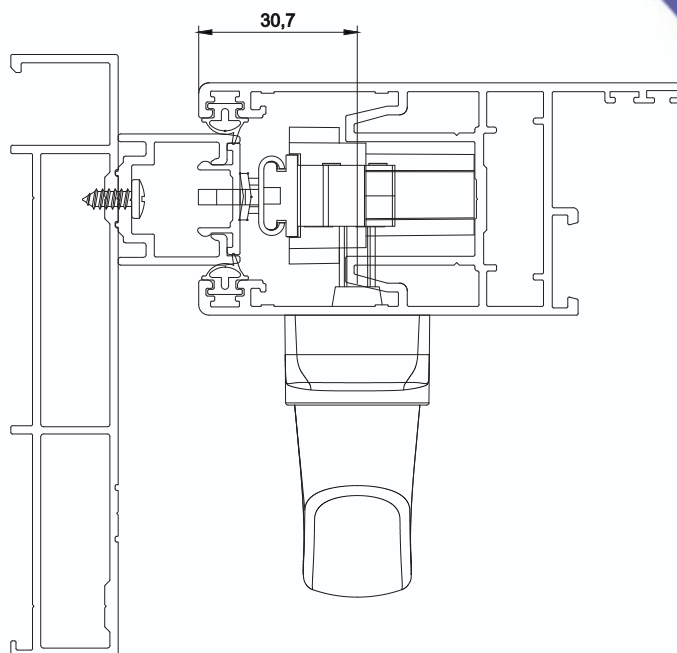
## LINHA AUTEM 45 EURO



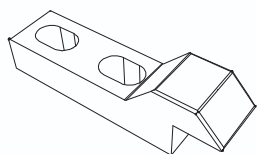
N69  
CONTRA FECHO



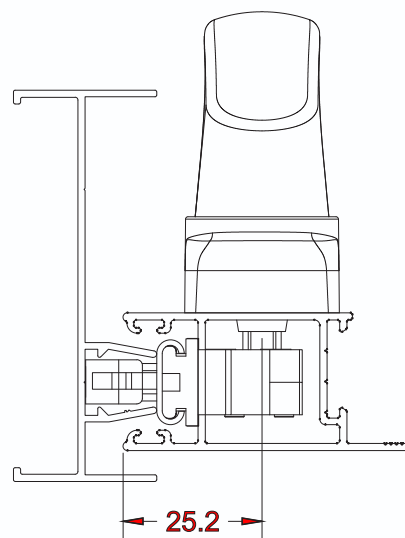
CM39  
CALÇO PERIMETRAL



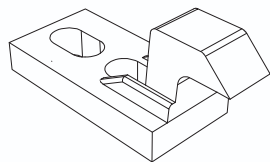
## LINHA SUPREMA



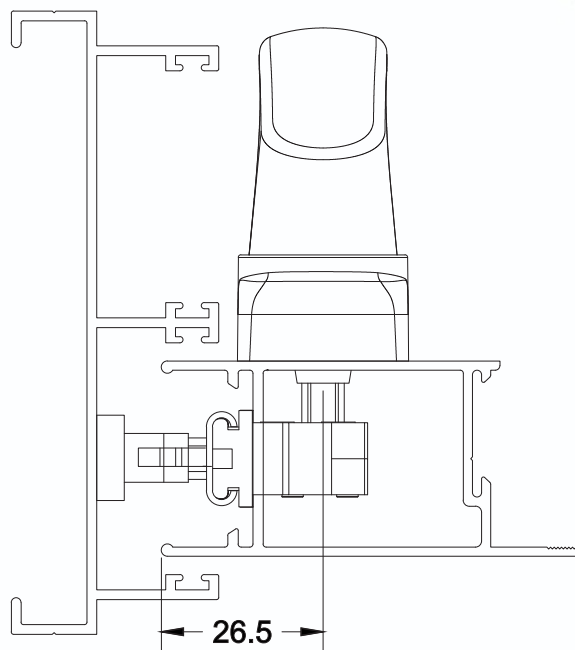
2021  
CONTRA FECHO



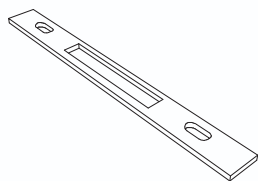
# LINHA GOLD



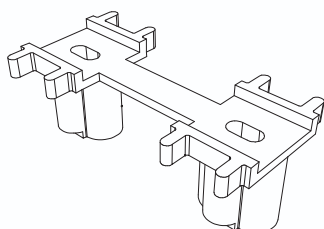
2004  
CONTRA FECHO



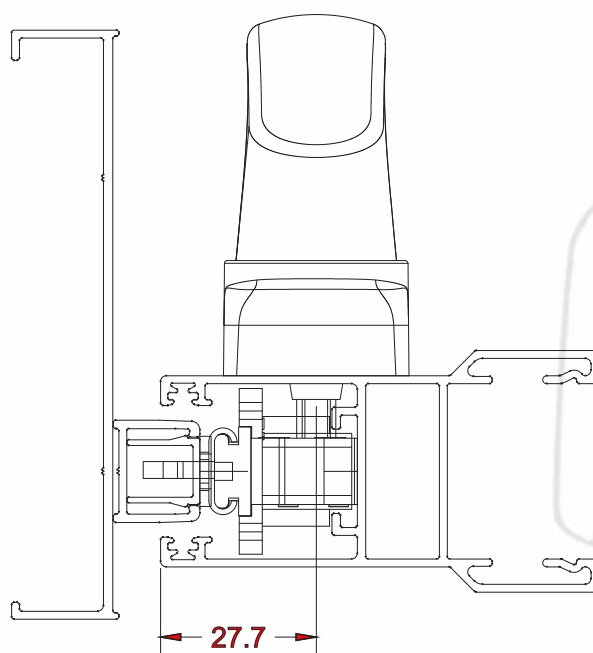
# LINHA NOVA GOLD



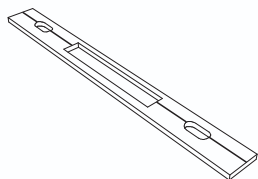
N60  
CONTRA FECHO



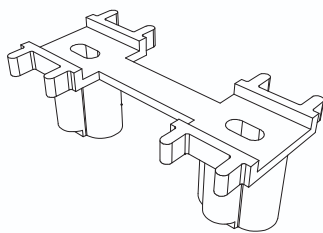
CM17  
CALÇO PERIMETRAL



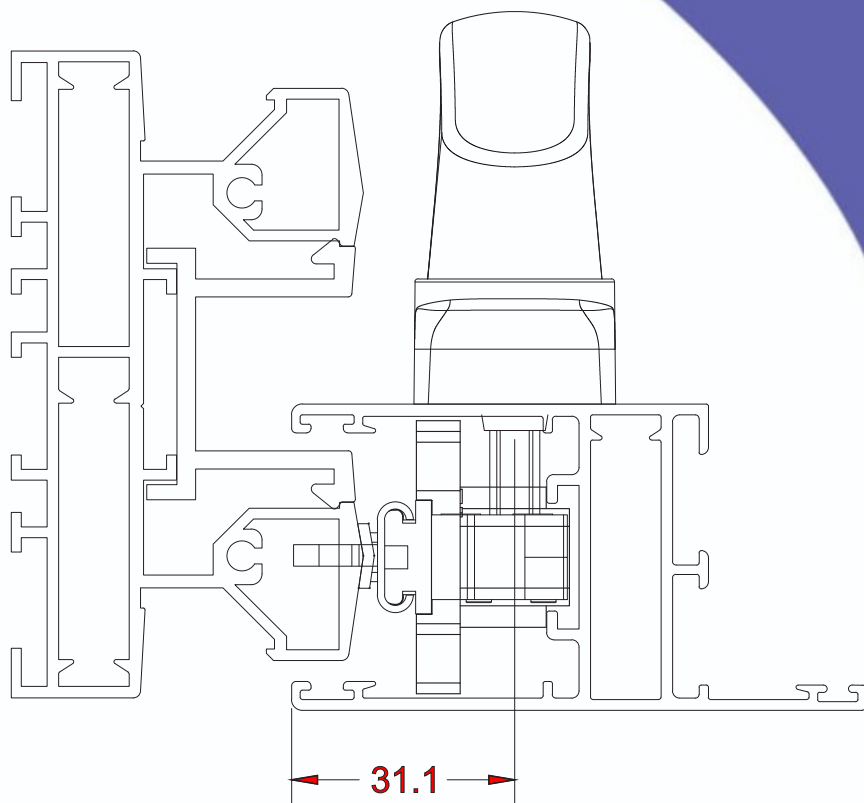
# LINHA UNICA



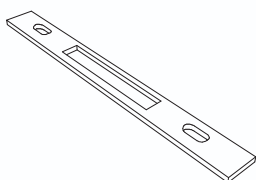
N26  
CONTRA FECHO



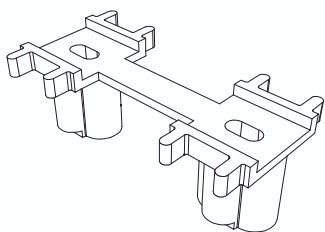
CM43  
CALÇO PERIMETRAL



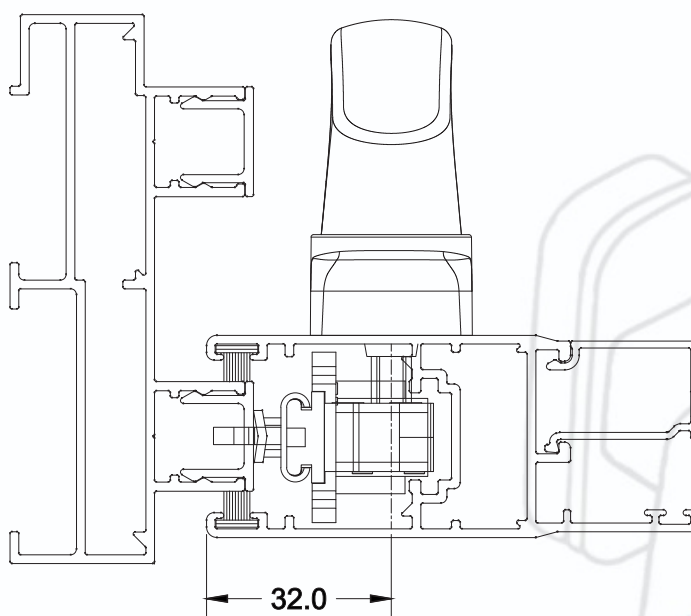
# LINHA PERFETTA 35



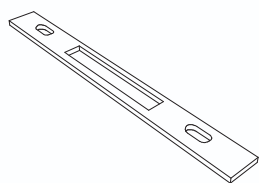
N69  
CONTRA FECHO



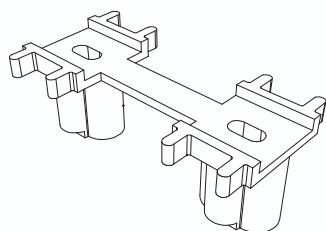
CM17  
CALÇO PERIMETRAL



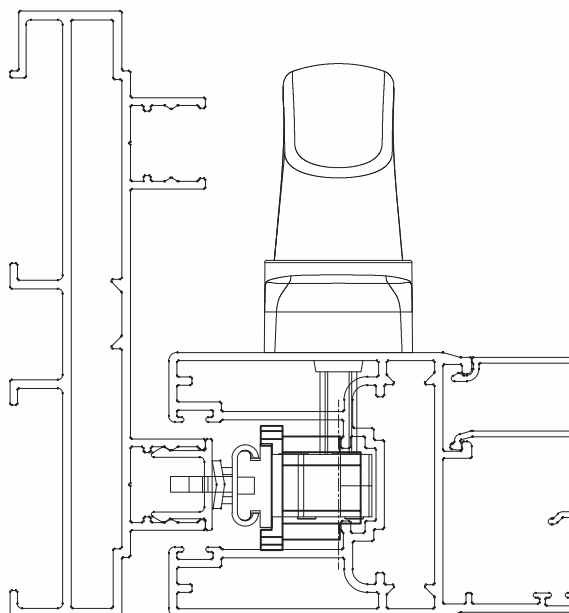
# LINHA PERFETTA 45



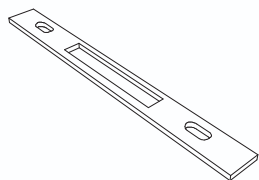
N69  
CONTRA FECHO



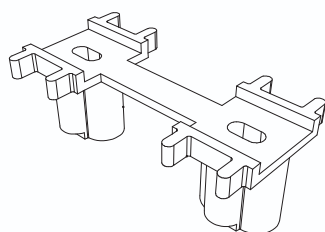
CM44  
CALÇO PERIMETRAL



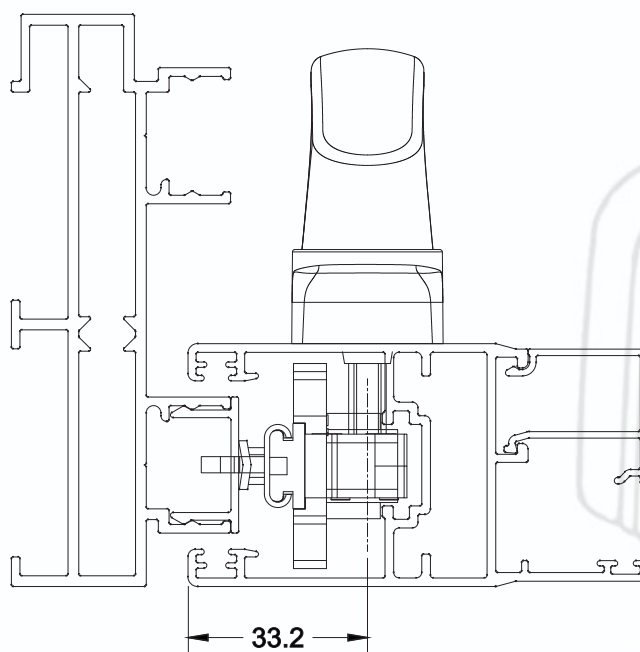
# LINHA PERFETTA 50



N69  
CONTRA FECHO

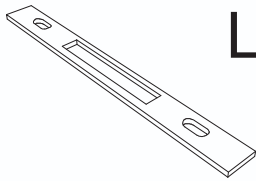


CM43  
CALÇO PERIMETRAL

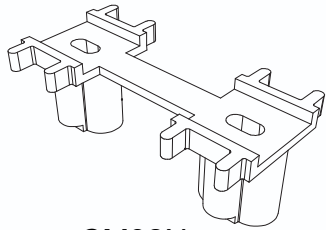




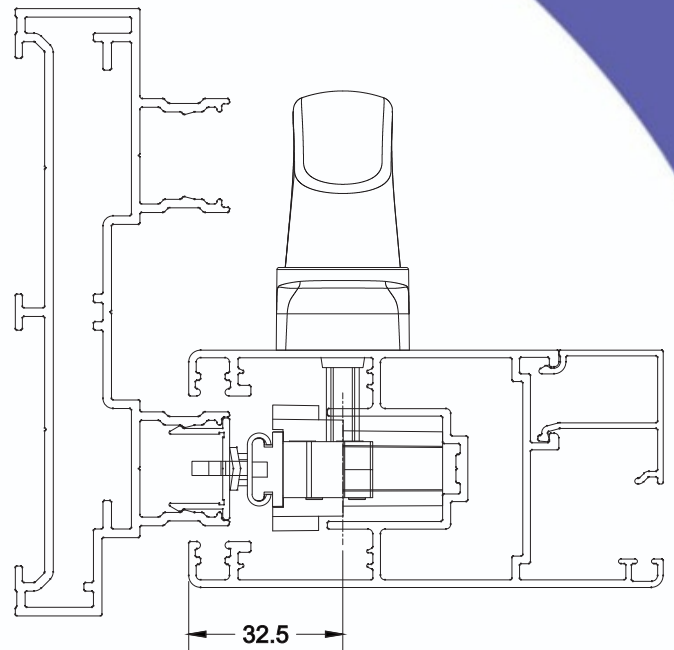
# LINHA PERFETTA 50



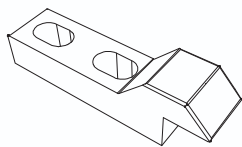
N69  
CONTRA FECHO



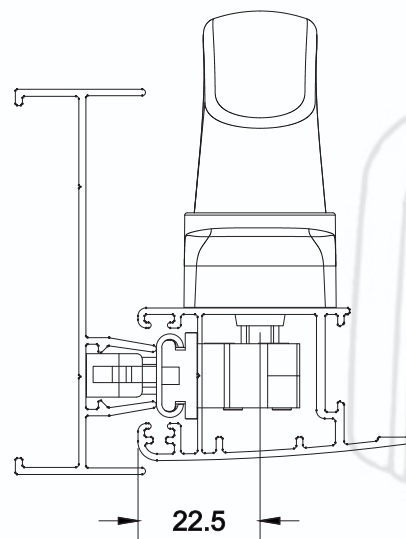
CM32N  
CALÇO PERIMETRAL



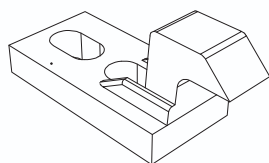
# LINHA BRISA 2.5



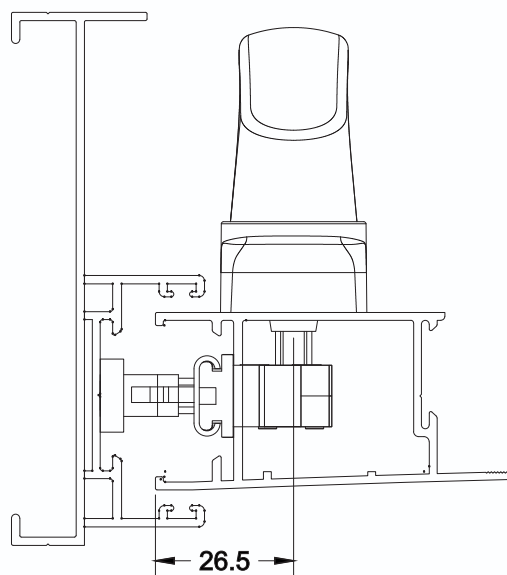
2021  
CONTRA FECHO



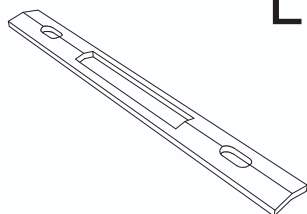
# LINHA PRIME 3.2



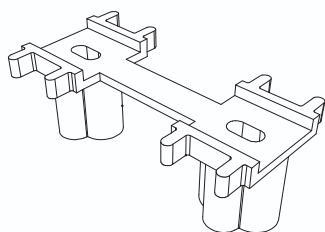
2004  
CONTRA FECHO



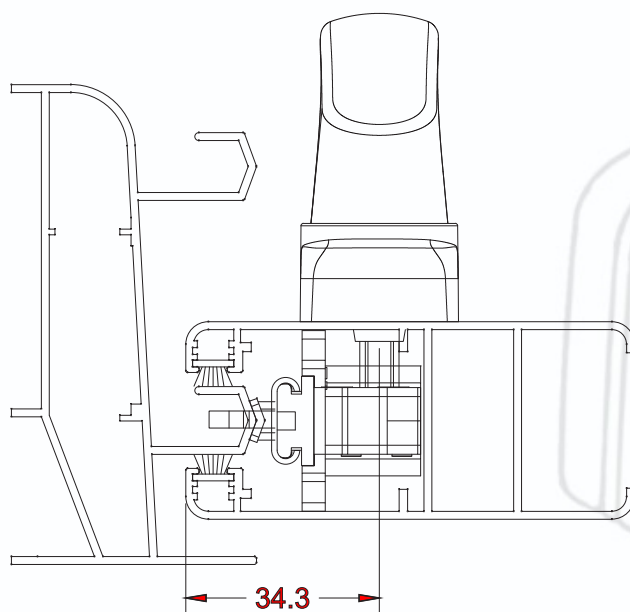
# LINHA PREMIUM 40



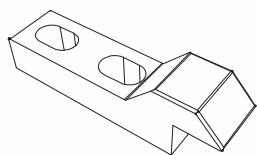
N26  
CONTRA FECHO



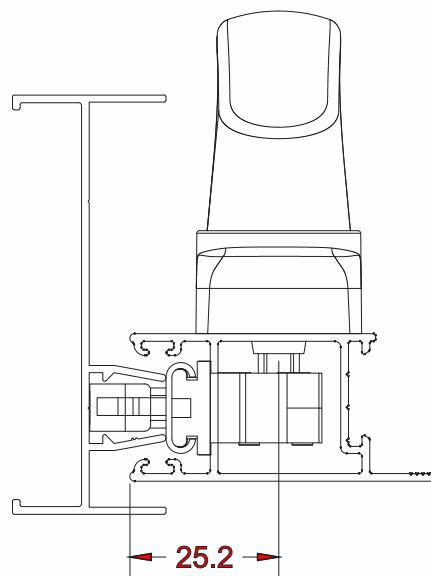
CM30  
CALÇO PERIMETRAL



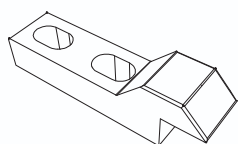
# LINHA ECOLINE 2.5



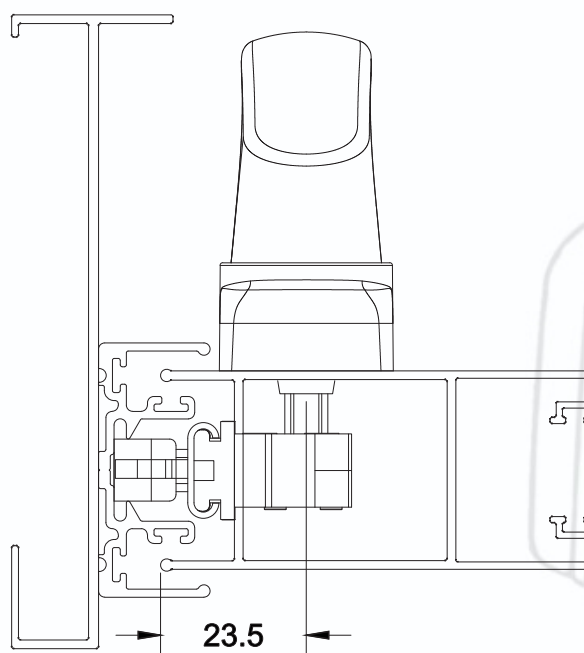
2021  
CONTRA FECHO



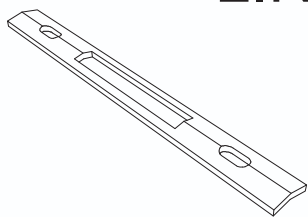
# LINHA CRHOMA



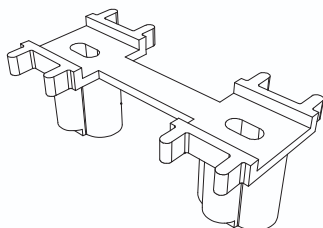
2021  
CONTRA FECHO



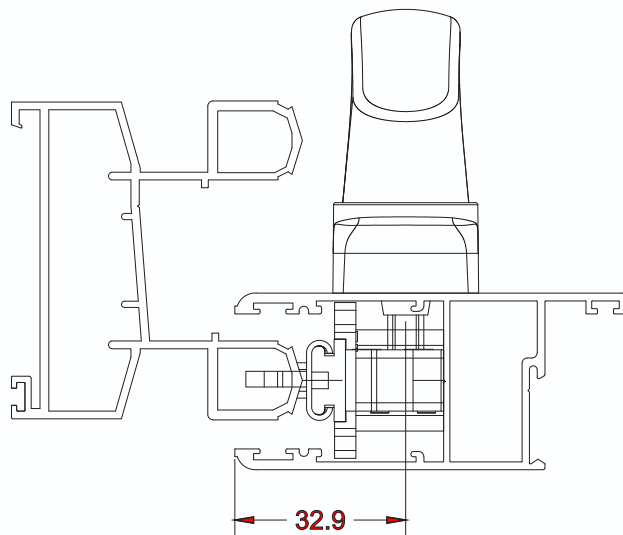
# LINHA EURO SHOW



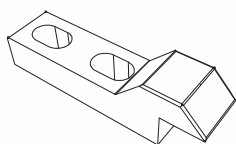
N26  
CONTRA FECHO



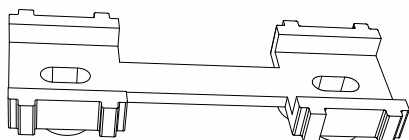
CM 31  
CALÇO PERIMETRAL



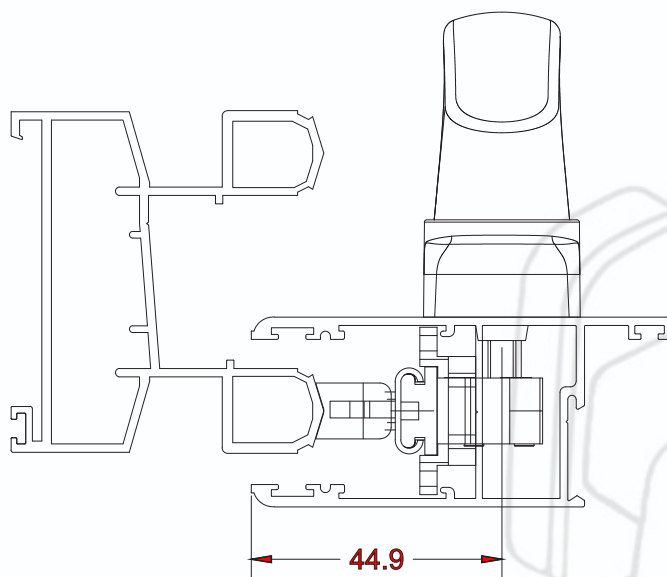
# LINHA EUROSHOW



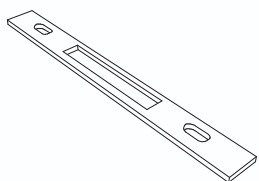
KIT FECHO 4308 - 4307+4302  
CONTRA FECHO



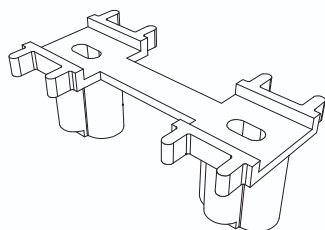
CM 05  
CALÇO PERIMETRAL



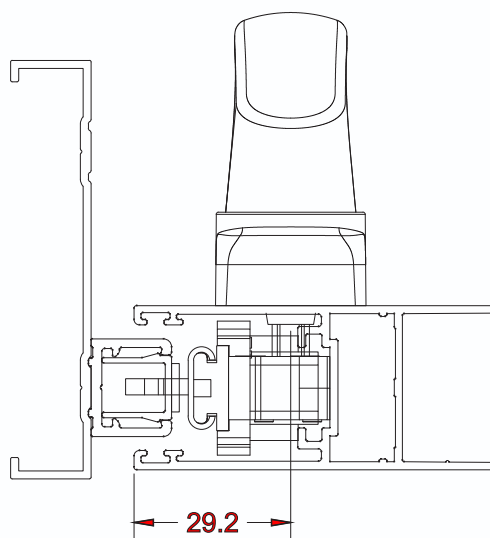
# LINHA LOCK SL



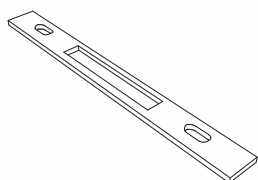
N60  
CONTRA FECHO



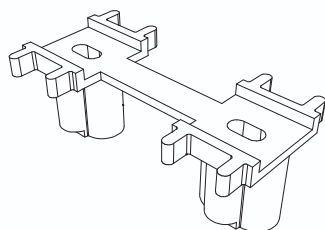
CM41  
CALÇO PERIMETRAL



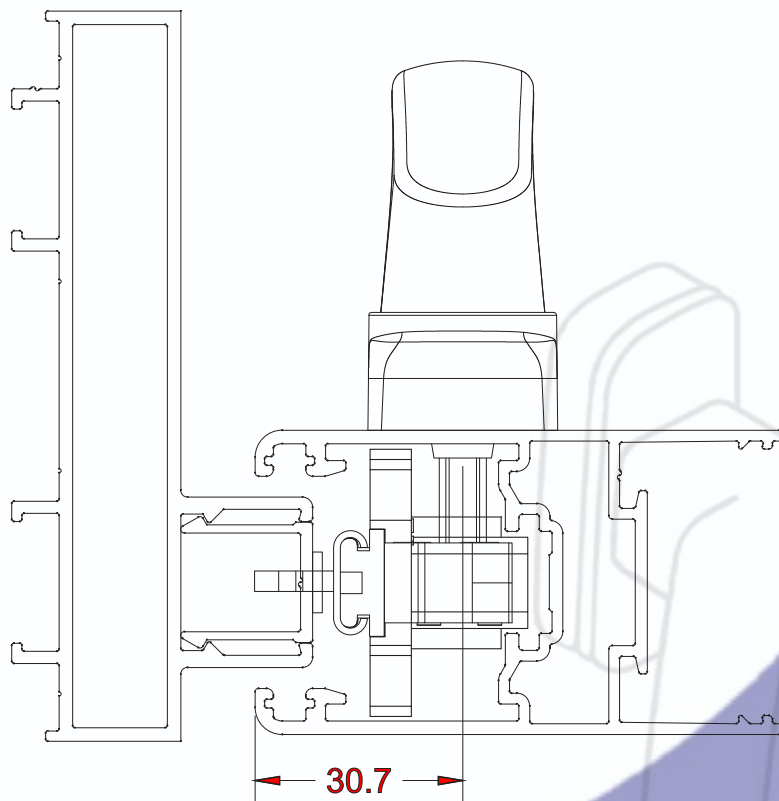
# LINHA LOCK S



N69  
CONTRA FECHO

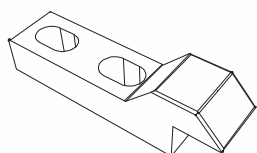


CM40  
CALÇO PERIMETRAL

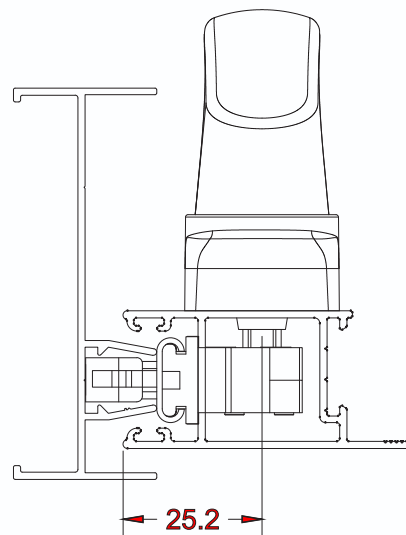




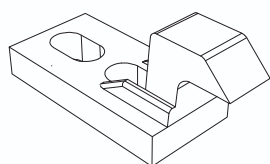
# LINHA VERSATIC 25



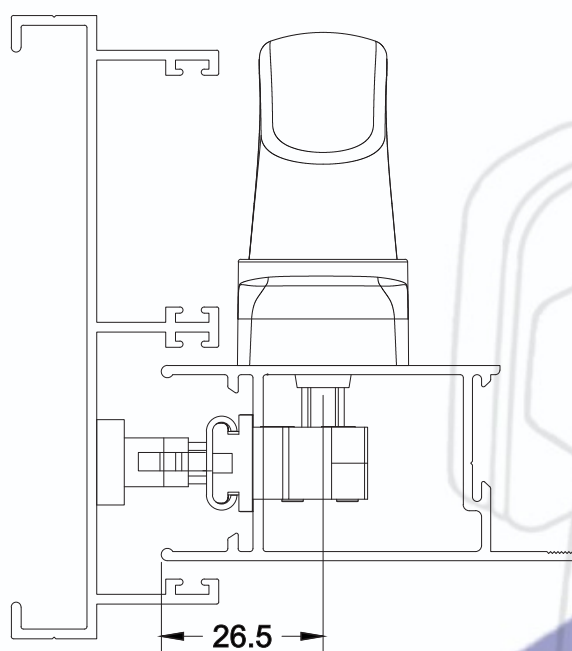
2021  
CONTRA FECHO



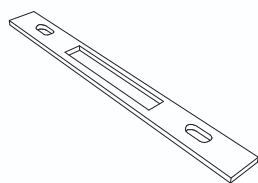
# LINHA DELUXE 32



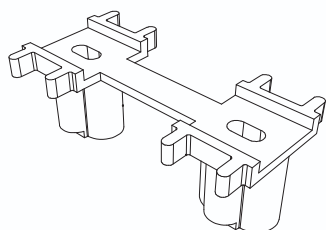
2004  
CONTRA FECHO



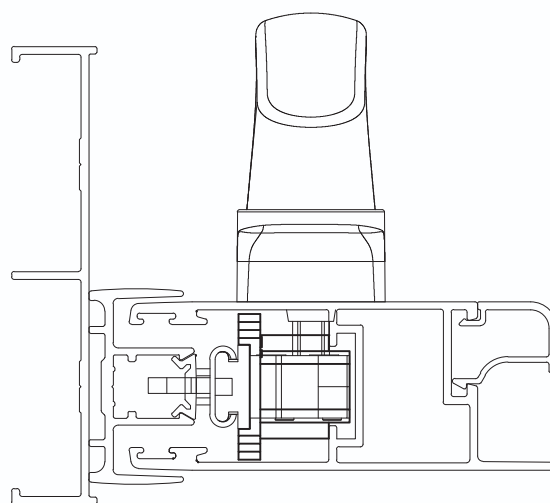
## LINHA INFINITE 32



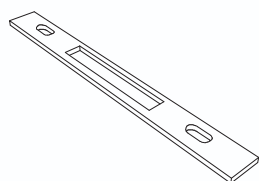
N69  
CONTRA FECHO



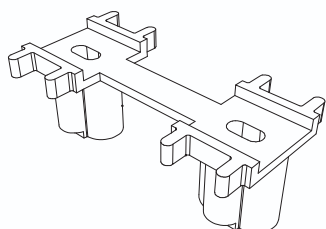
CM8  
CALÇO PERIMETRAL



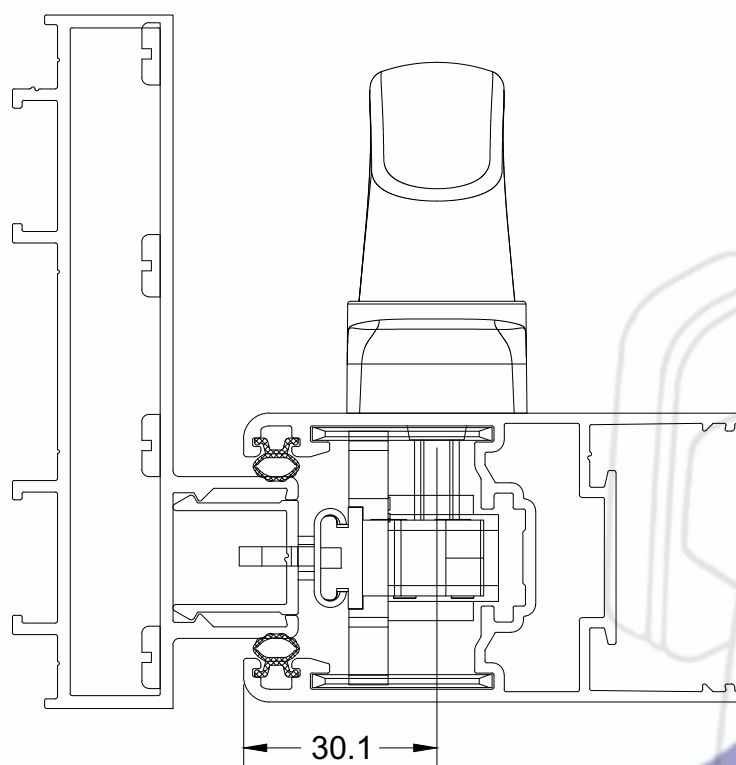
## LINHA GOS S / 45C



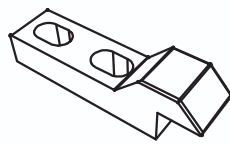
N60  
CONTRA FECHO



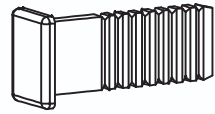
CM GOS-S  
CALÇO PERIMETRAL



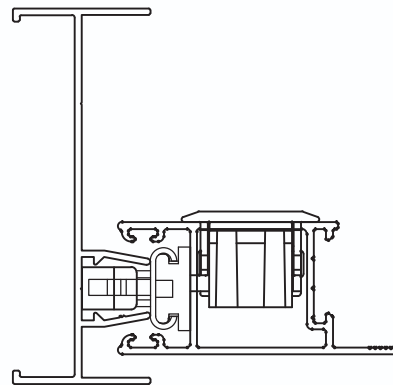
# LINHA SUPREMA



2021  
CONTRA FECHO



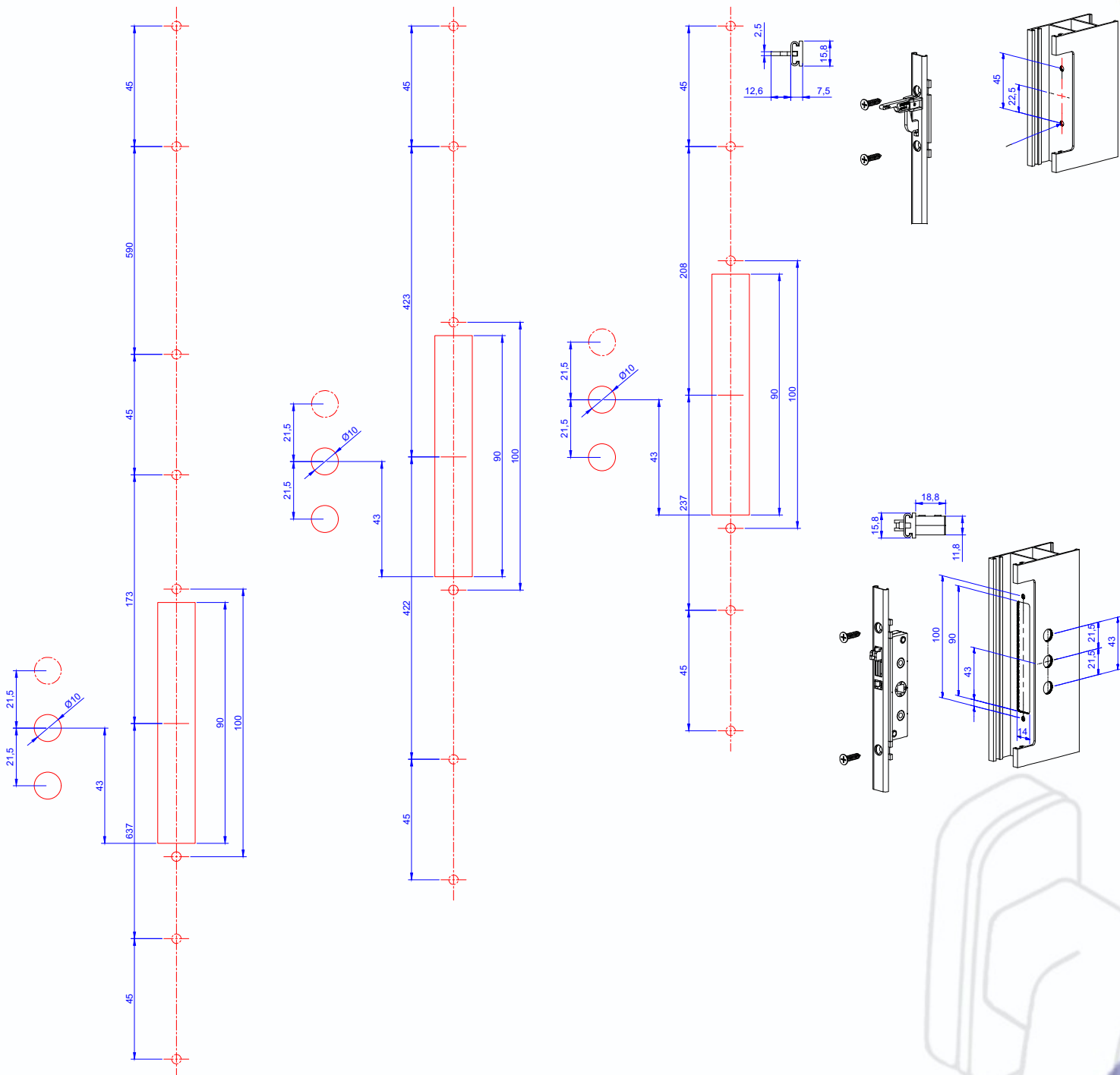
GMB  
PEÇA DE LIGAÇÃO DOS  
FECHOS



NOTA:

- Para utilização em outras linhas do mercado, fazer consulta técnica.

# MULTIPONTO MFC USINAGENS



# MULTIPONTO MFCK USINAGENS

