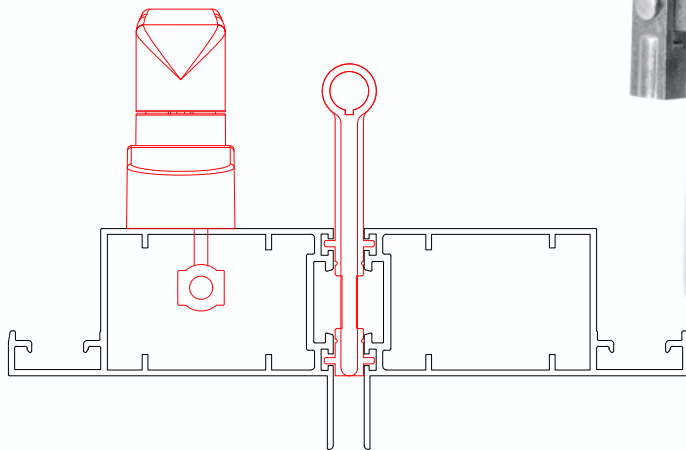
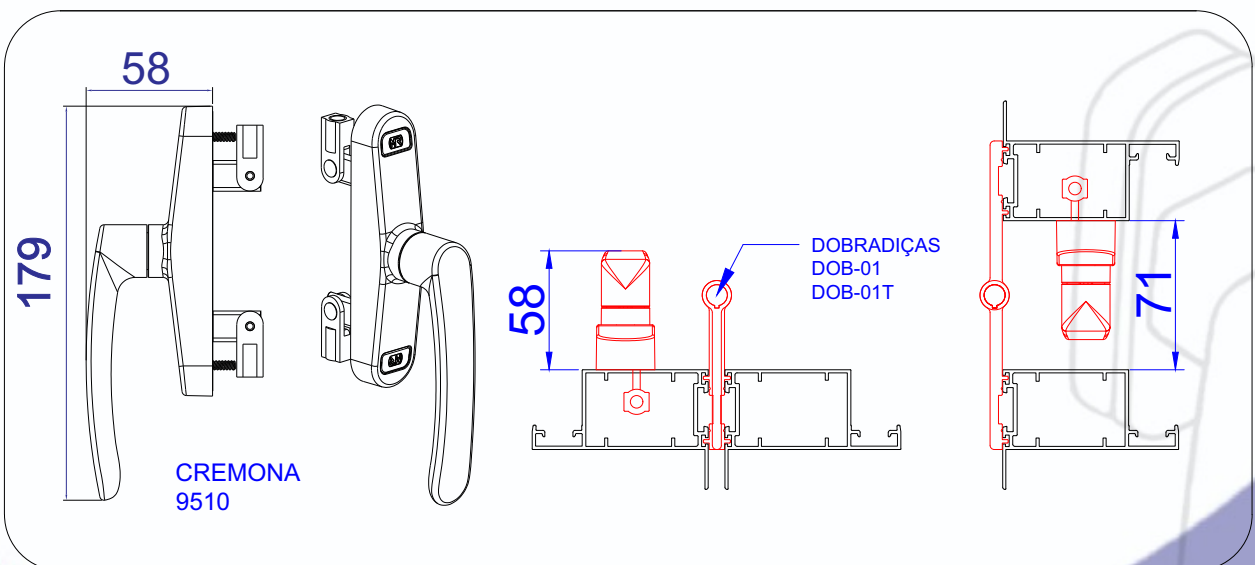
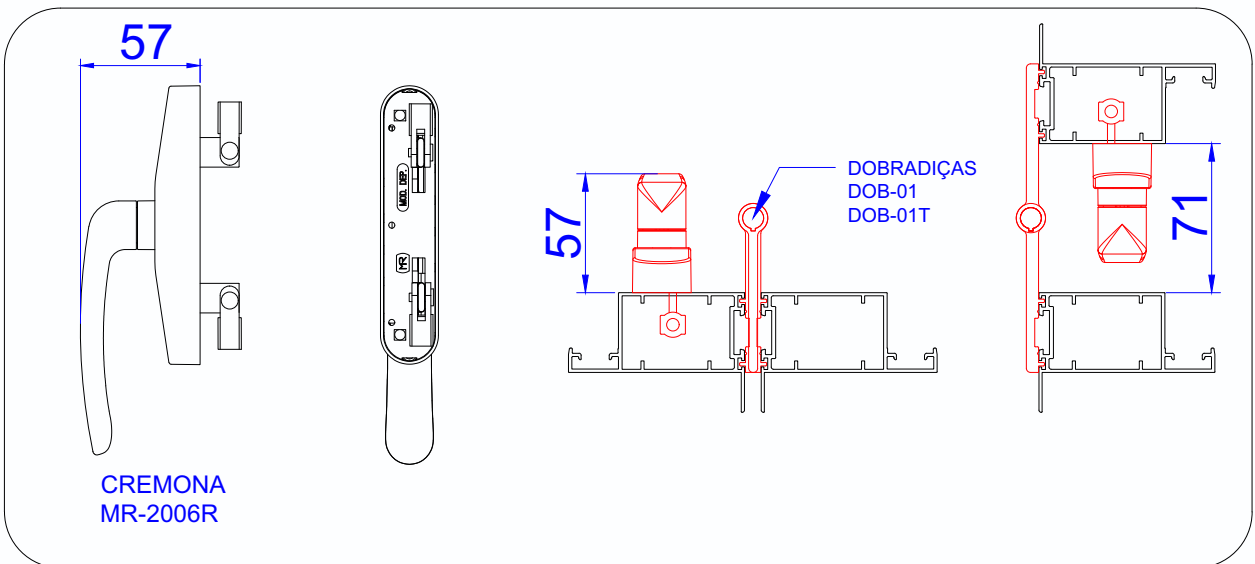
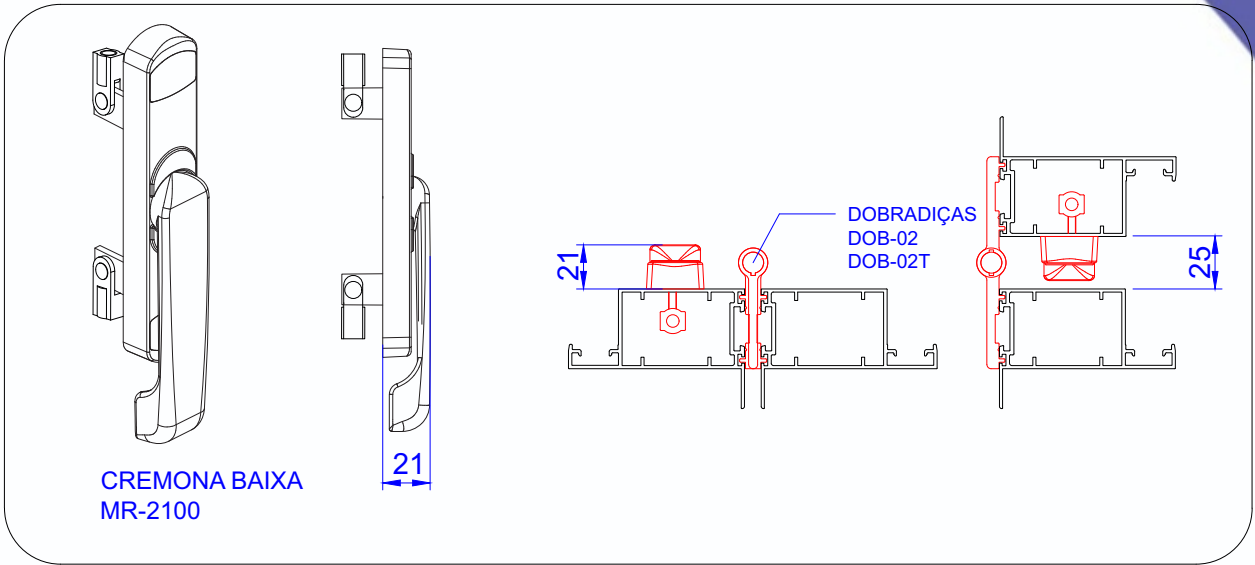


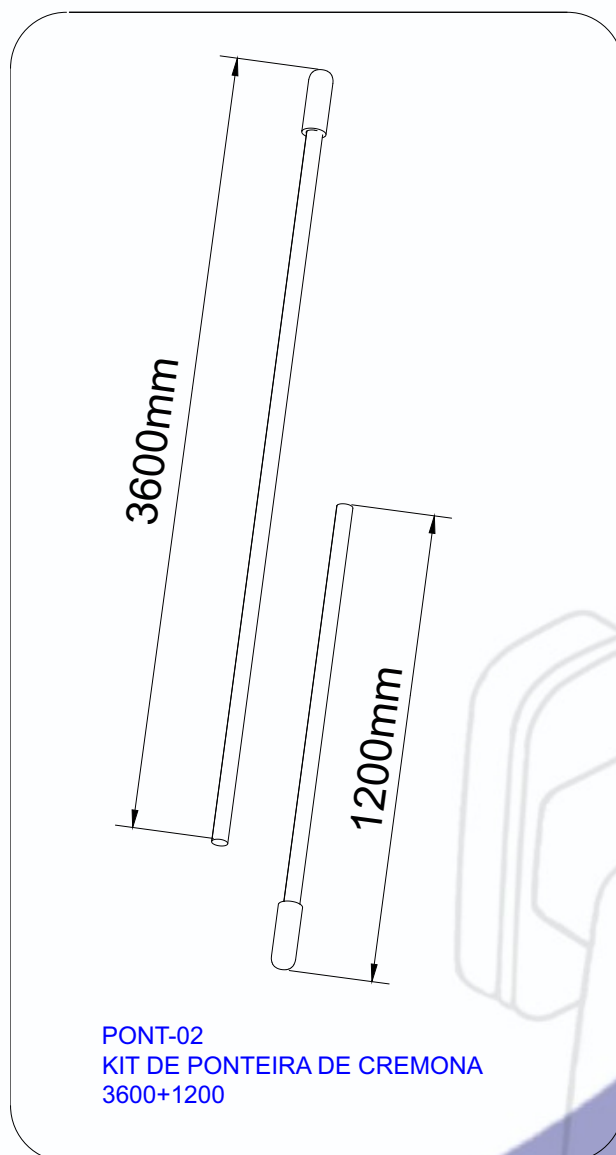
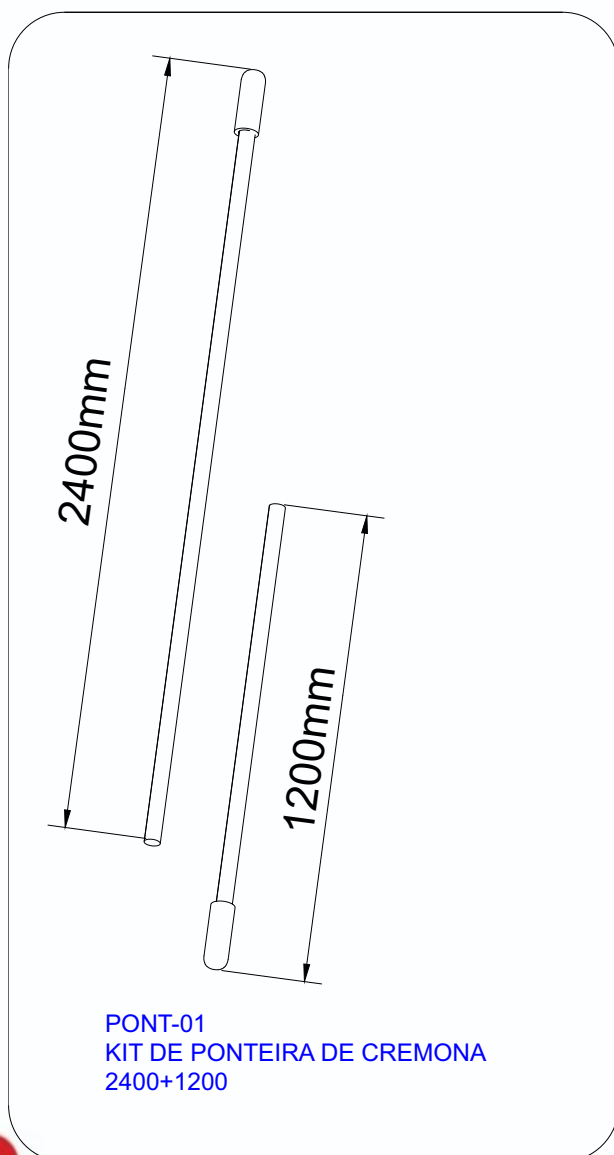
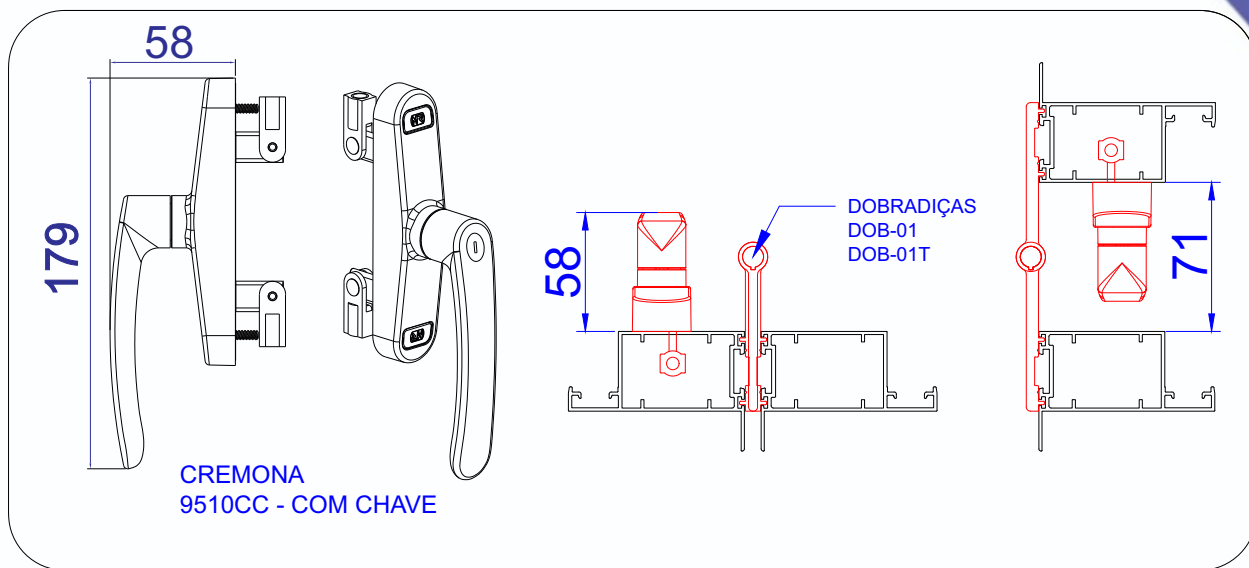
**CREMONA DE ABERTURA  
INTERNA / EXTERNA**



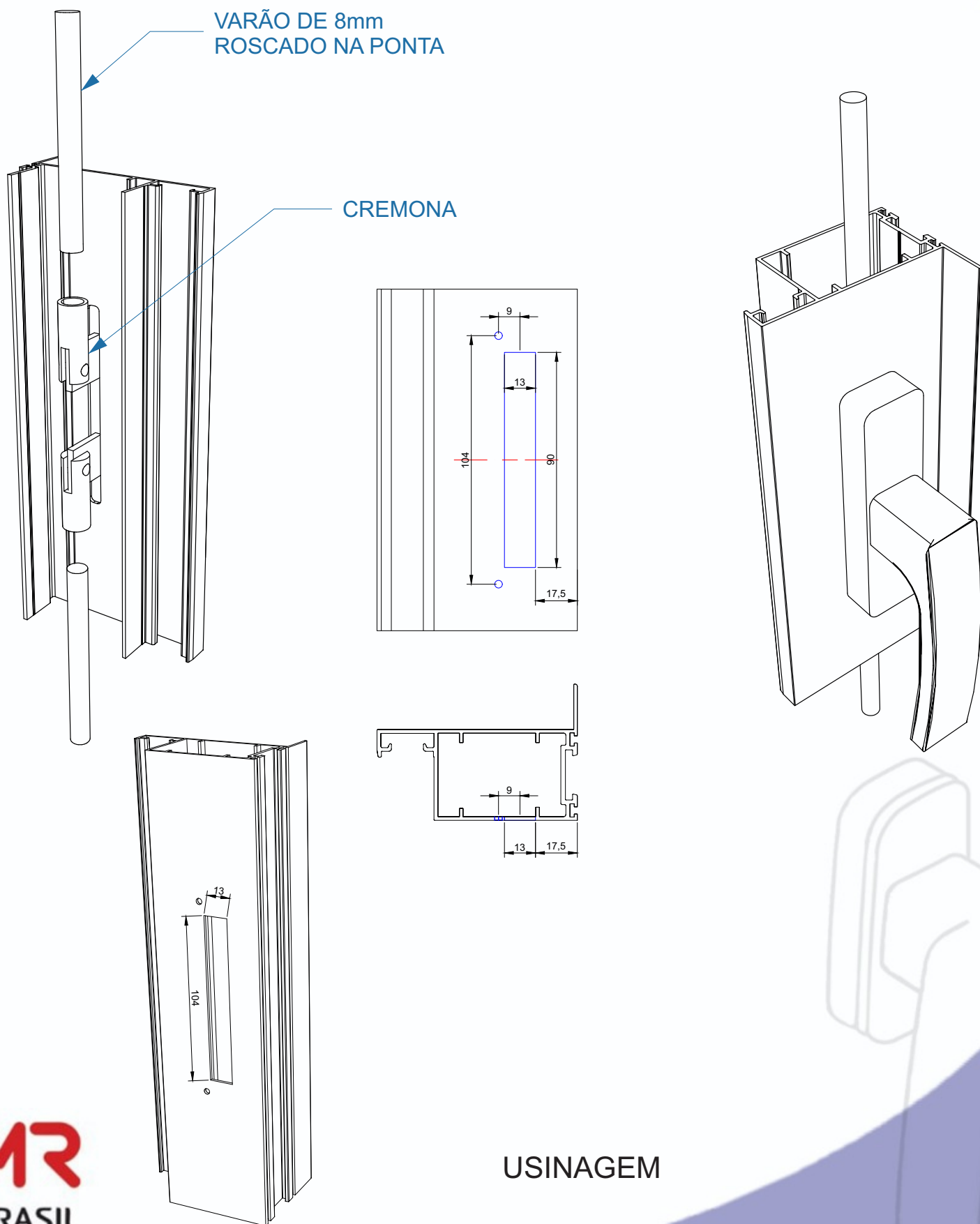
# SISTEMA DE BRISE CREMONAS



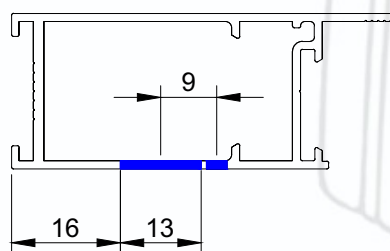
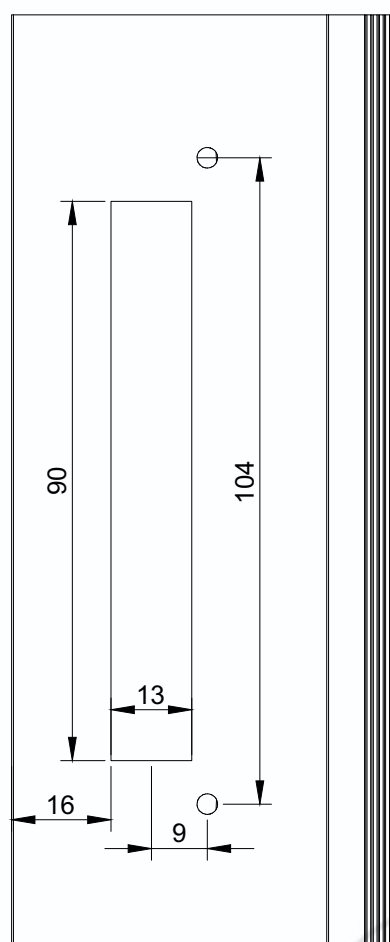
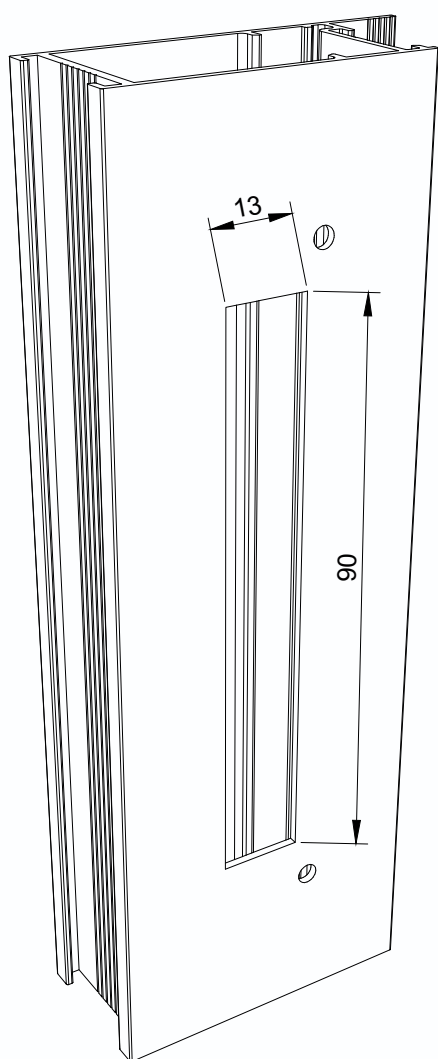
# SISTEMA DE BRISE CREMONAS



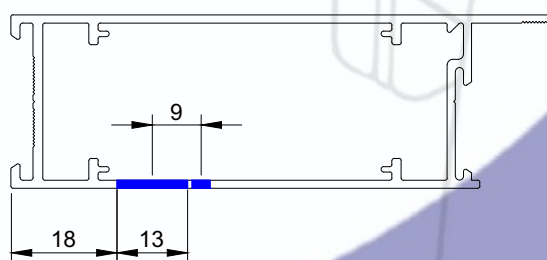
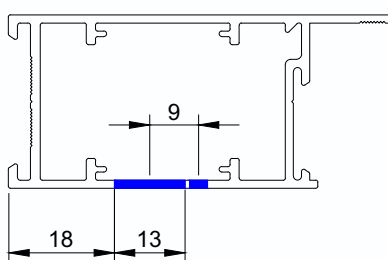
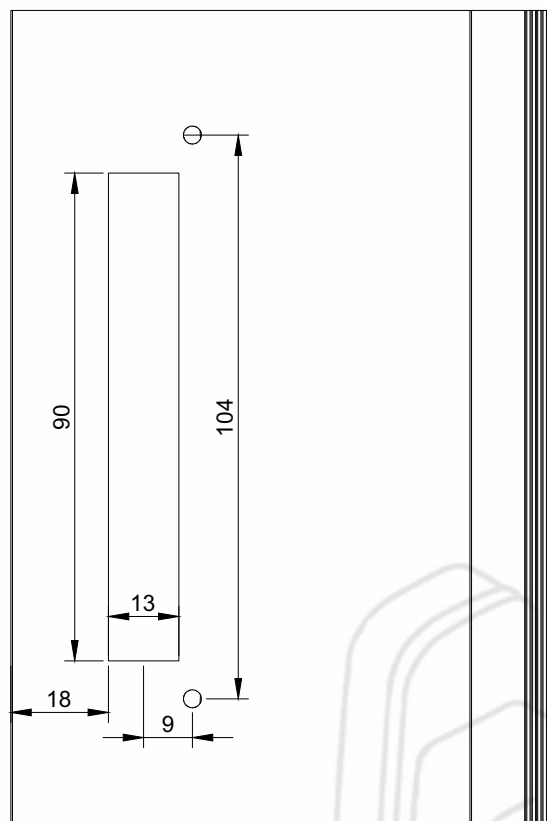
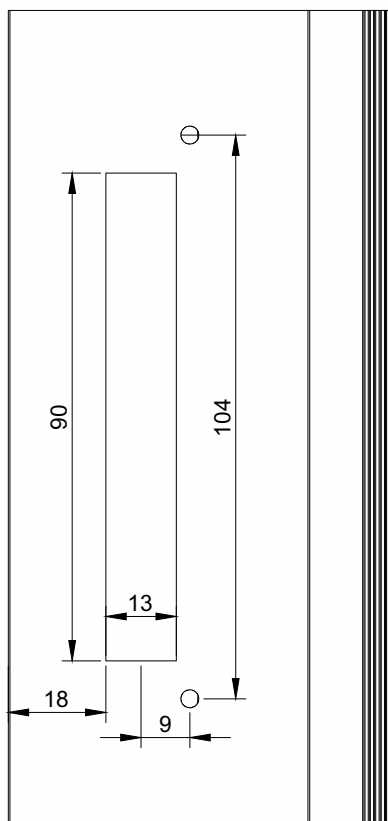
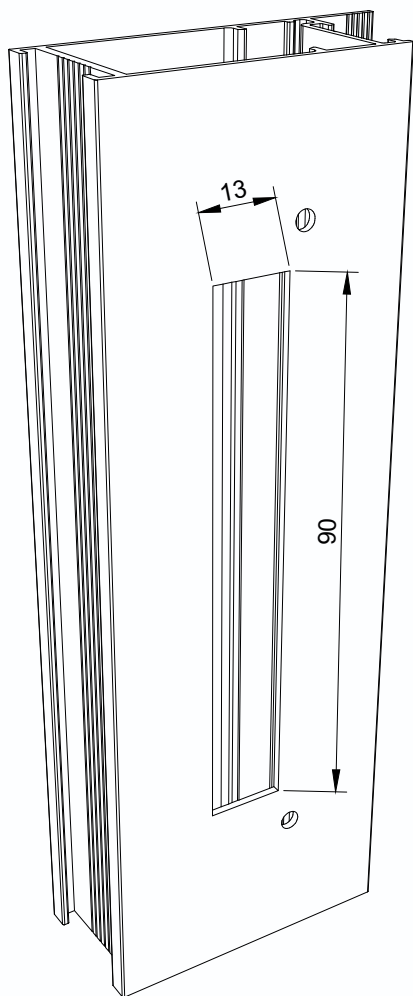
# SISTEMA DE FECHAMENTO DE BRISE COM CREMONA



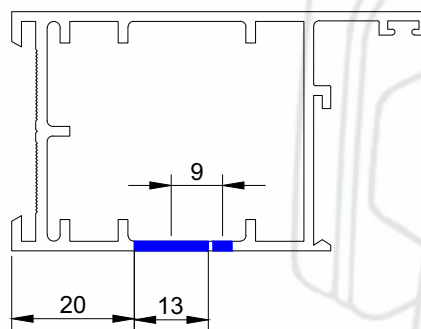
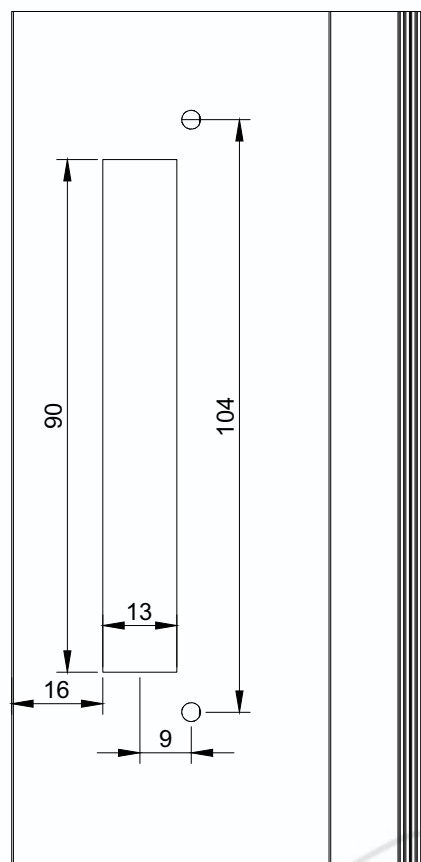
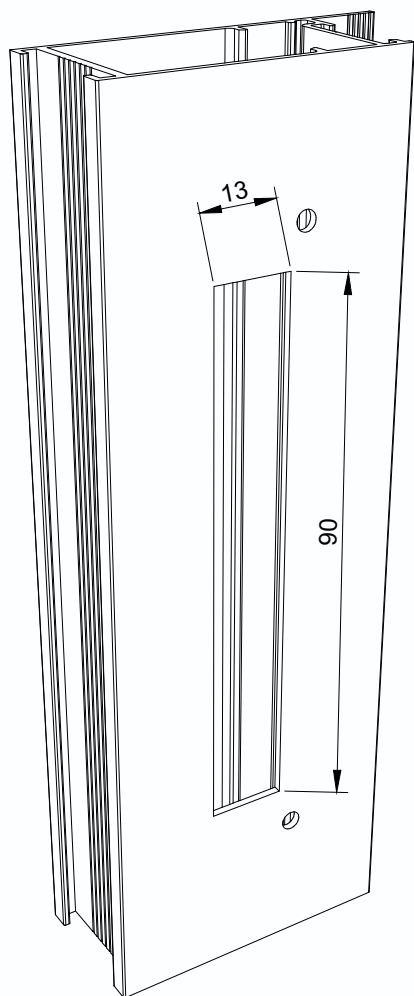
# CREMONA DE ABERTURA INTERNA/EXTERNA SU-111



# CREMONA DE ABERTURA INTERNA/EXTERNA LG-042/LG-043



# CREMONA DE ABERTURA INTERNA/EXTERNA LINHA 42



# CREMONA DE ABERTURA INTERNA/EXTERNA PC-004

