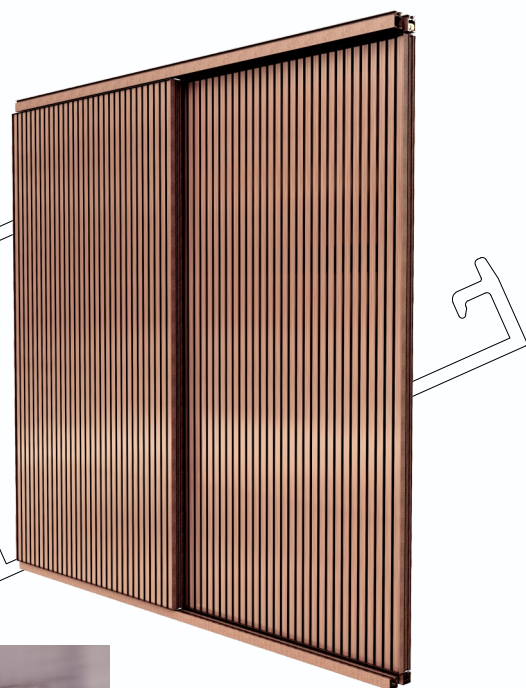
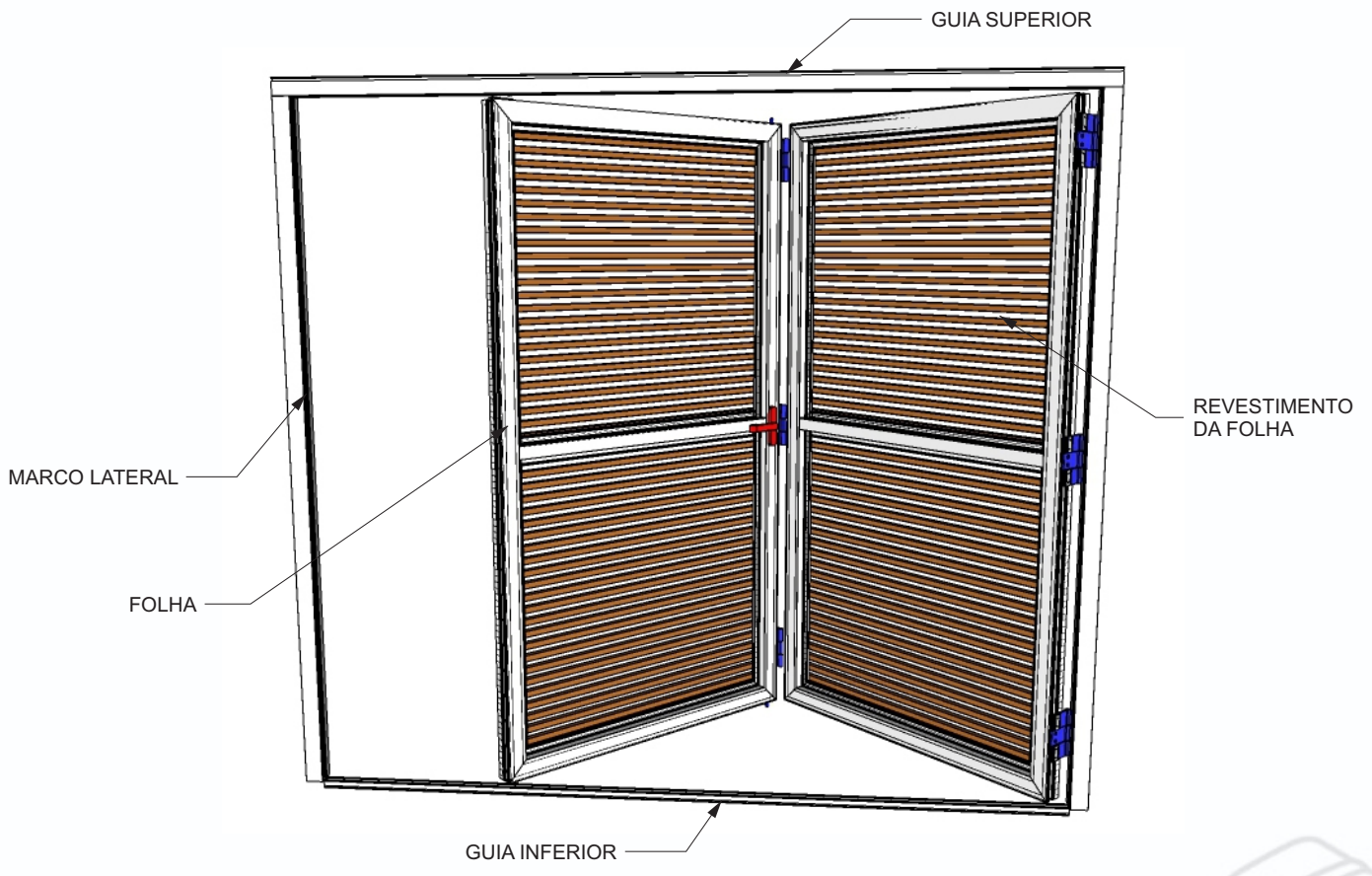




CATÁLOGO DE ACESSÓRIOS
BRISES
LINHA AUTEM





ROLDANA SUPERIOR

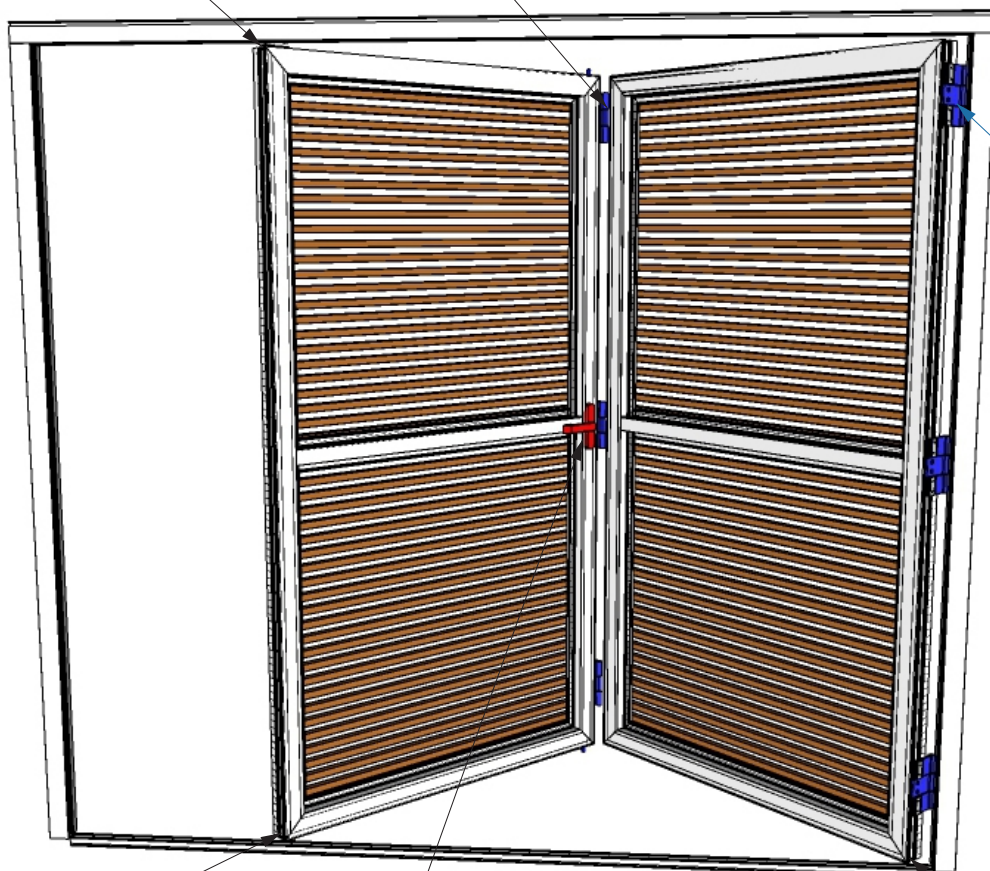
DOBRADIÇA
INTERNA

DOBRADIÇA
EXTERNA

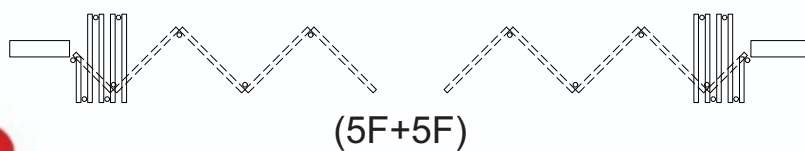
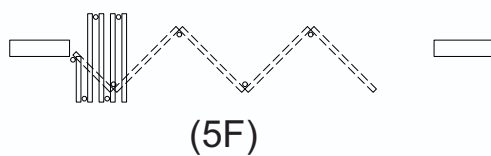
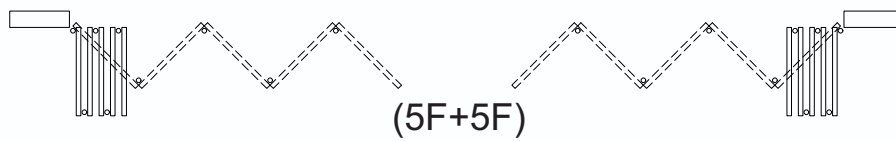
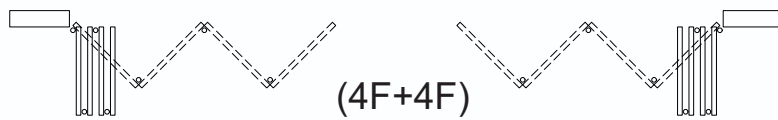
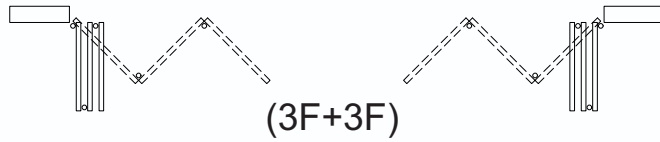
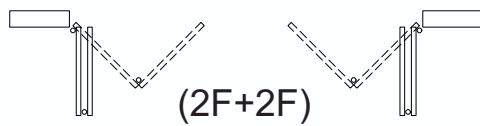
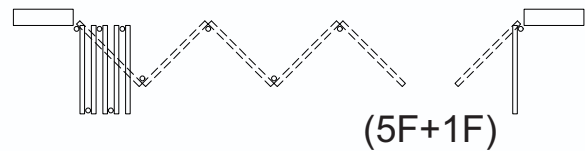
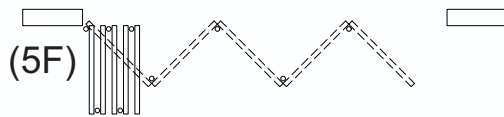
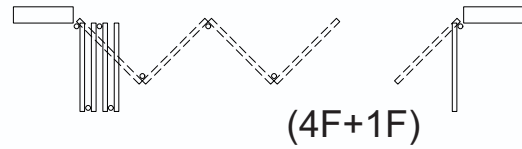
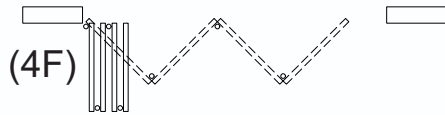
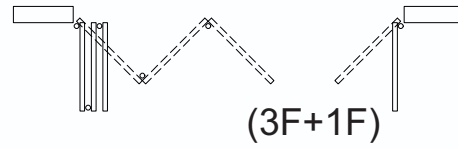
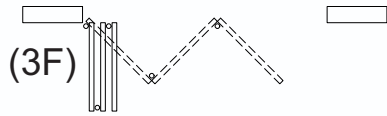
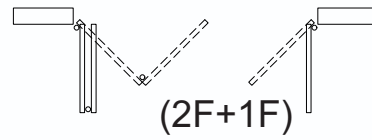
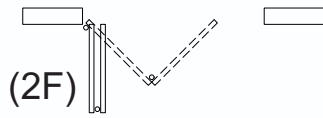
GUIA INFERIOR

CEMONA MR2100
CREMONA MR2006R

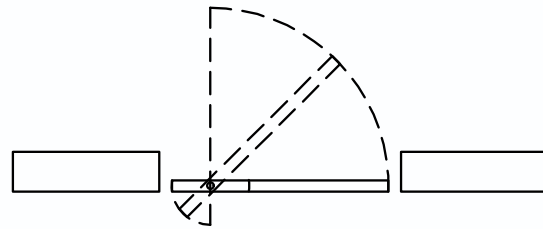
CONEXÕES



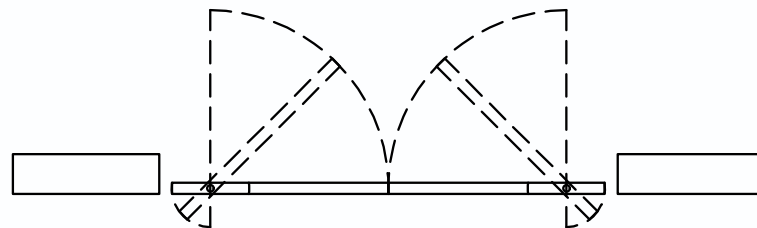
**1. TIPOLOGIAS
BRISE CAMARÃO**



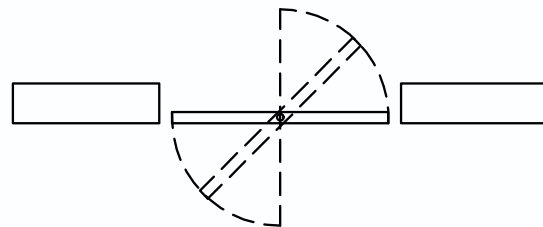
BRISE PIVOTANTE



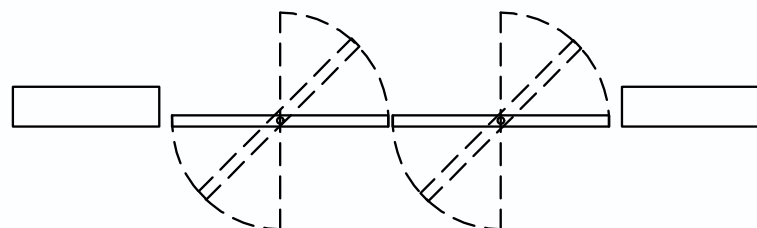
(1F pivot lateral)



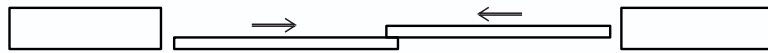
(2F pivot lateral)



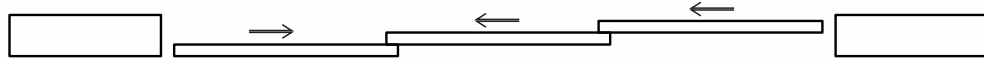
(1F pivot central)



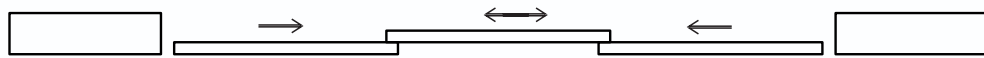
(2F pivot central)



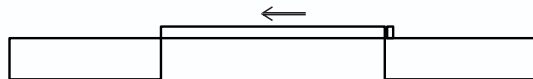
(2F)



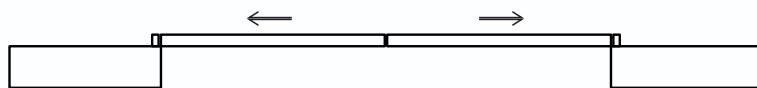
(3F)



(3F)

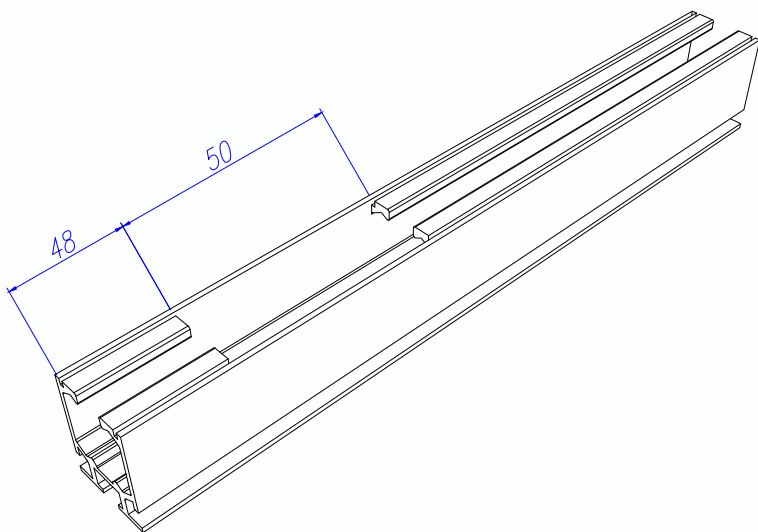


(1F embutir)

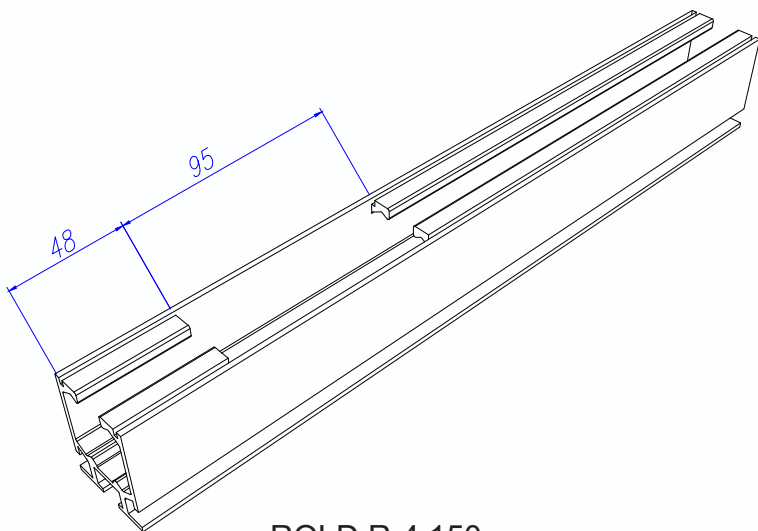
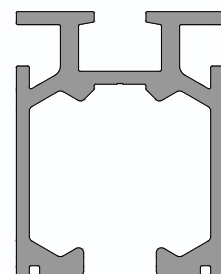


(2F embutir)





ROLD R-75
Roldana Simples 75 Kg

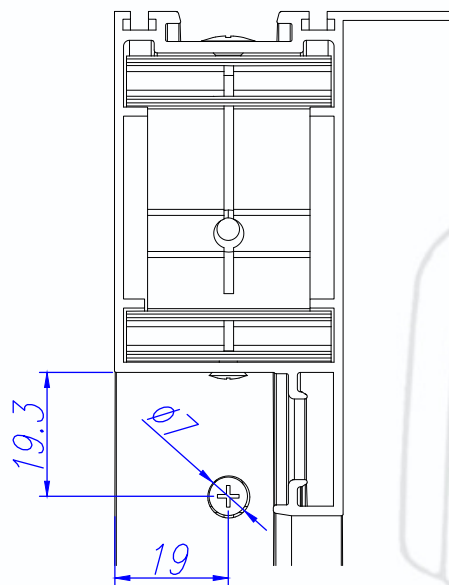
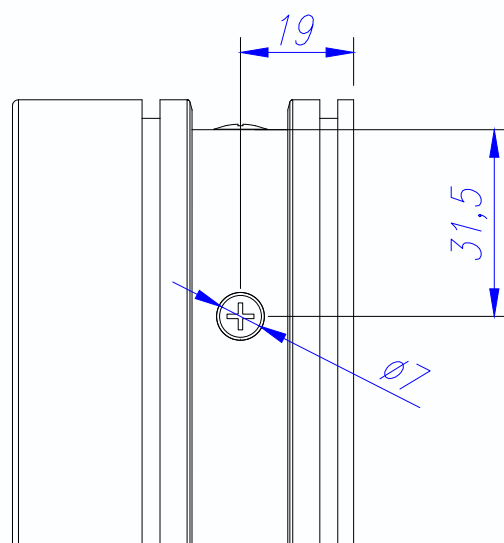
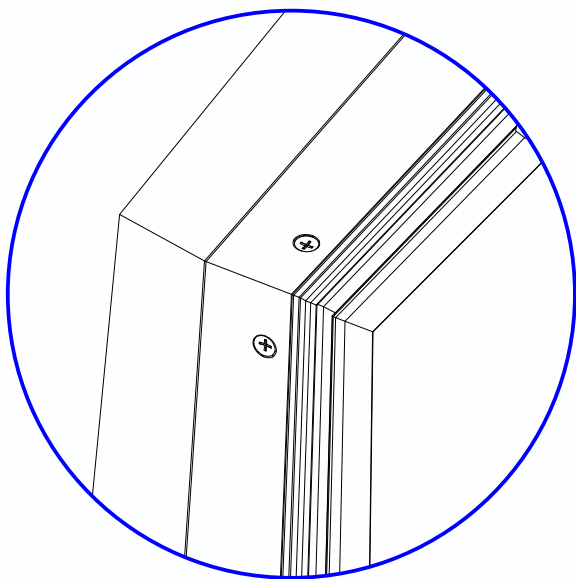
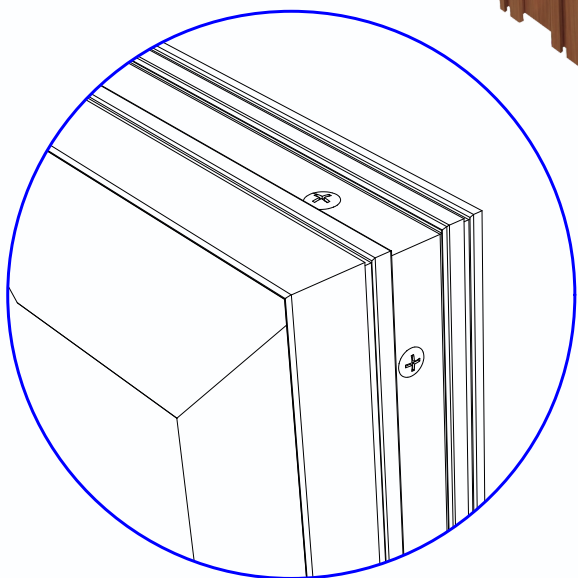


ROLD R-4 150
Roldana Dupla 150 Kg

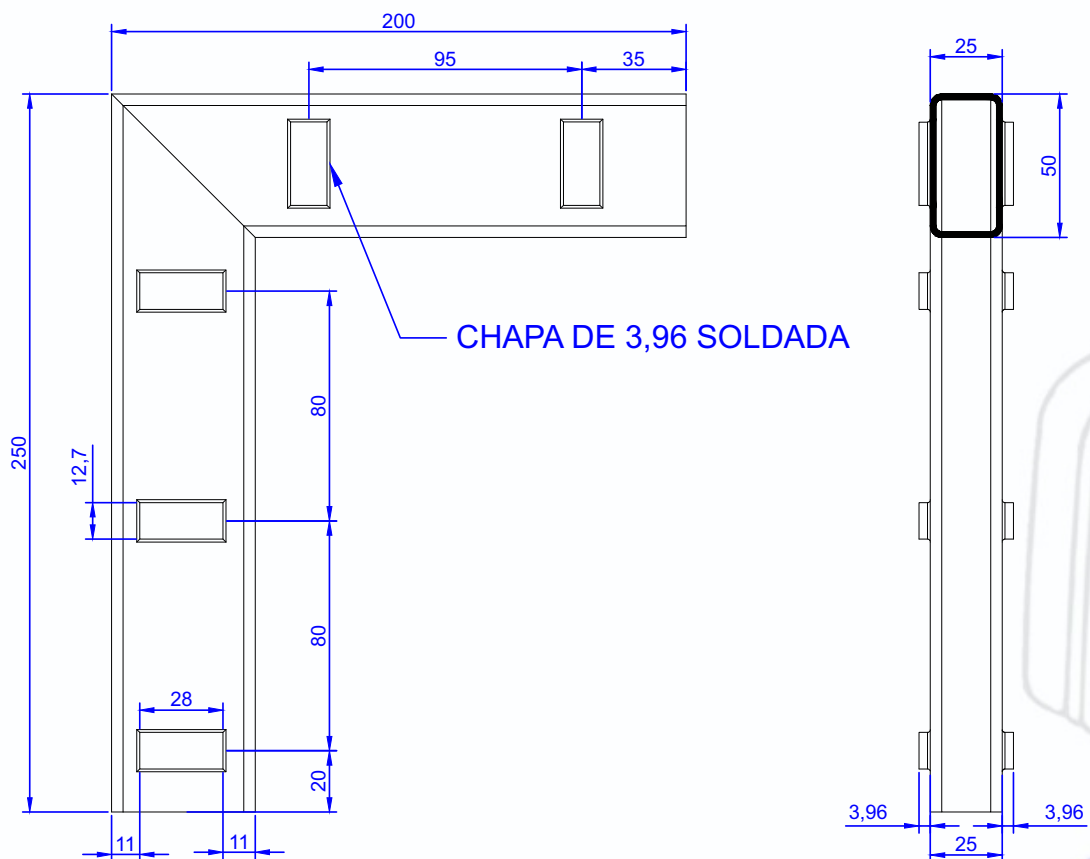
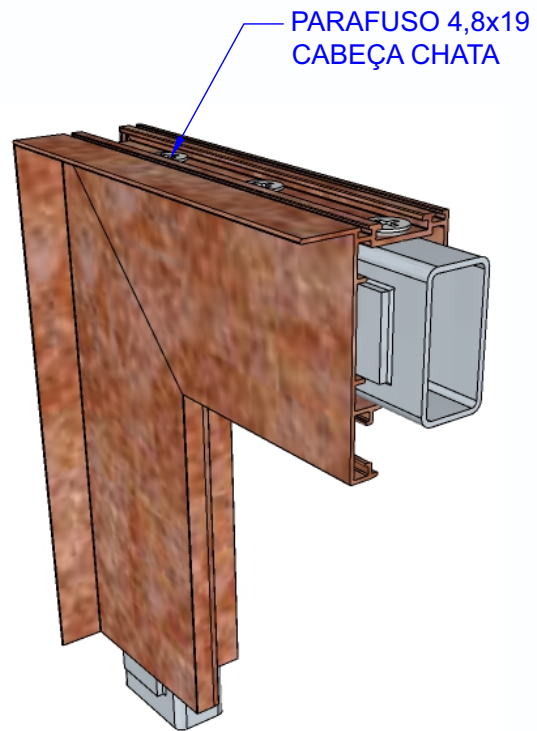
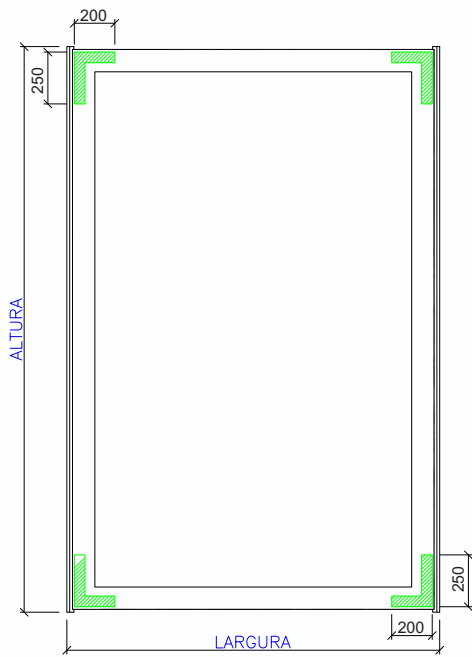




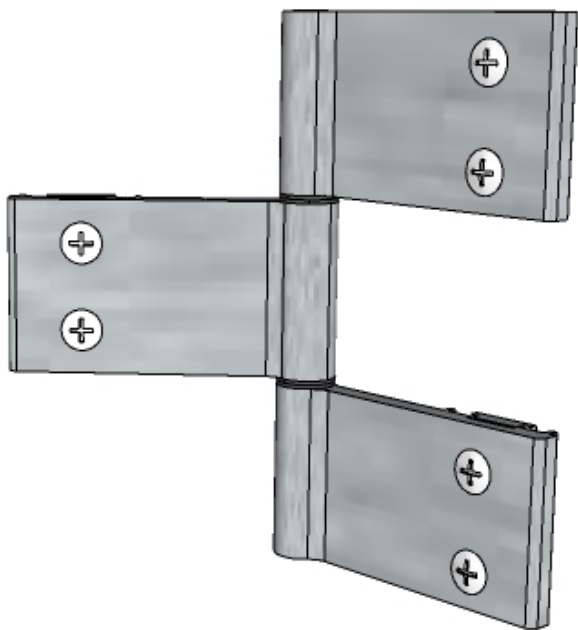
MR67358C
Conexão Expansiva



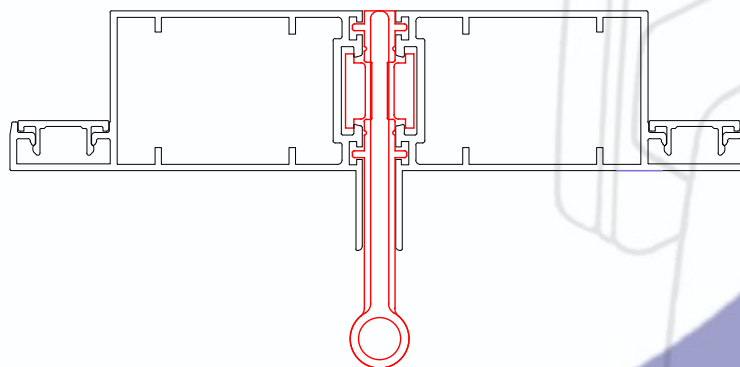
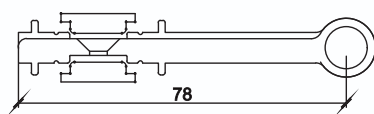
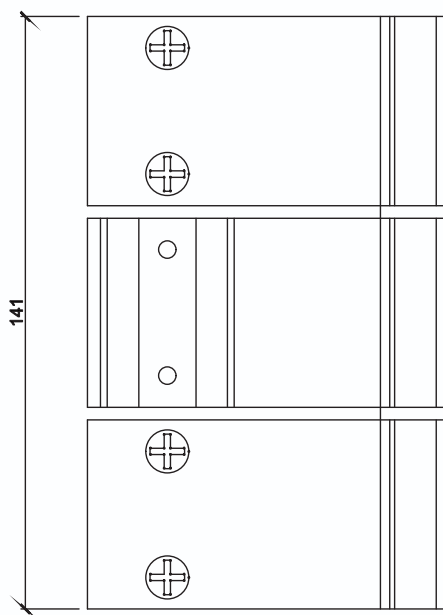
Montagem de reforço da folha

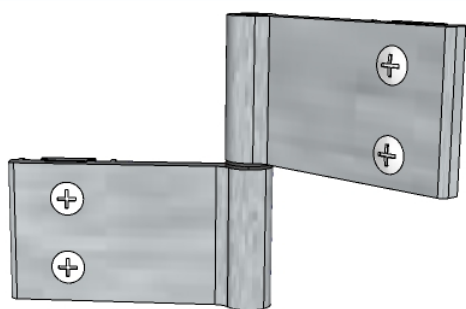


5. MONTAGEM DE ACESSÓRIOS - BRISE CAMARÃO

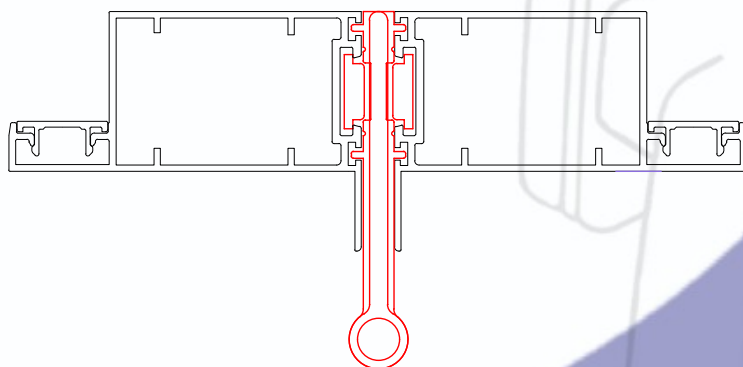
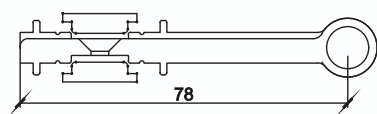
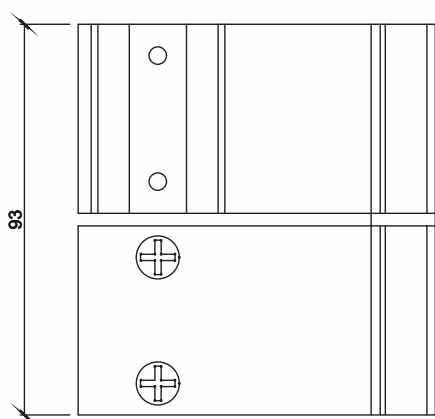


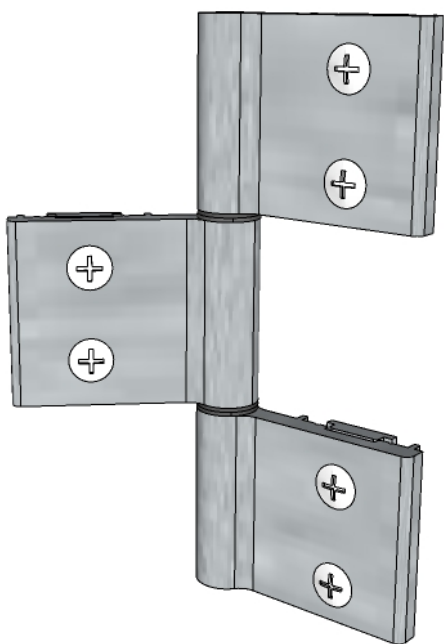
DOB-BR01T
Dobradiça de Balanço Tripla
Máximo 90kg por folha
4 unidades



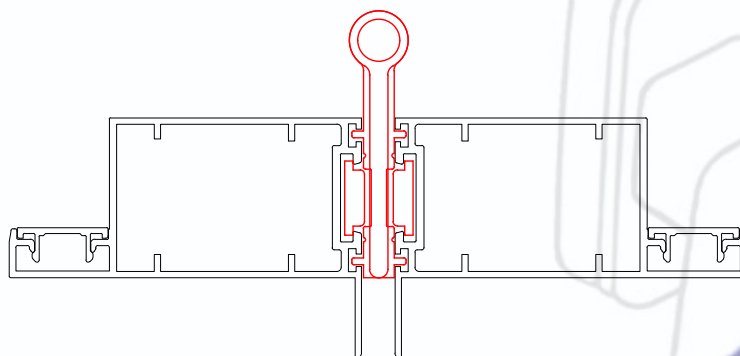
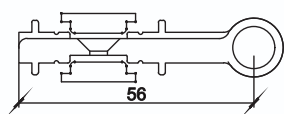
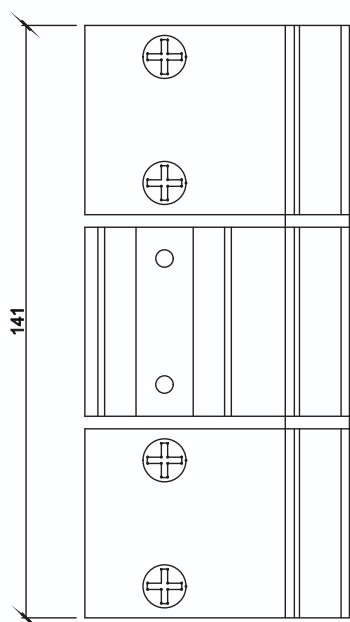


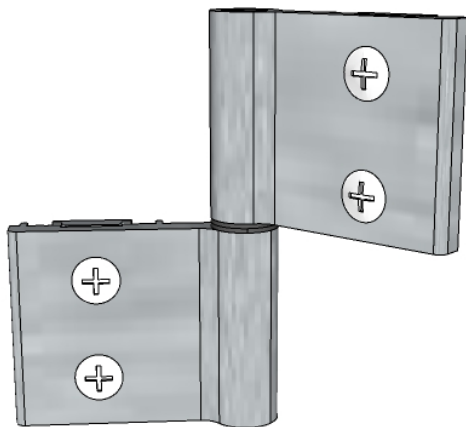
DOB-BR01
Dobradiça de Balanço
Máximo 60kg por folha
3 unidades



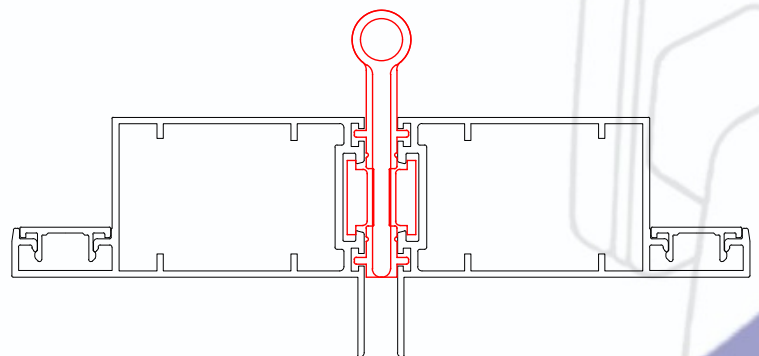
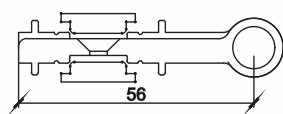
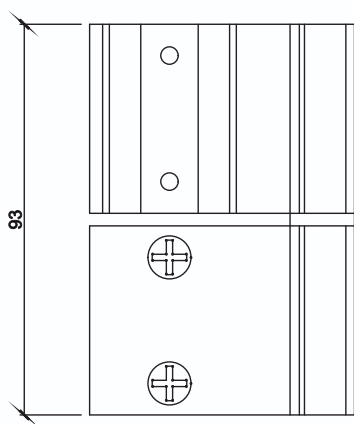


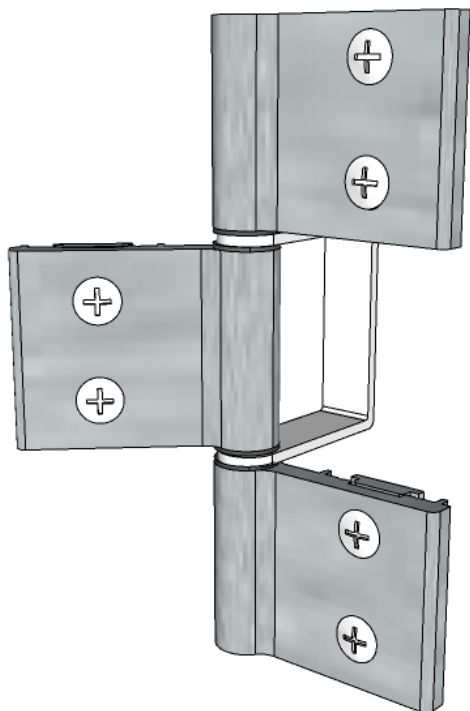
DOB-BR02T
Dobradiça Tripla
Máximo 90kg por folha
4 unidades



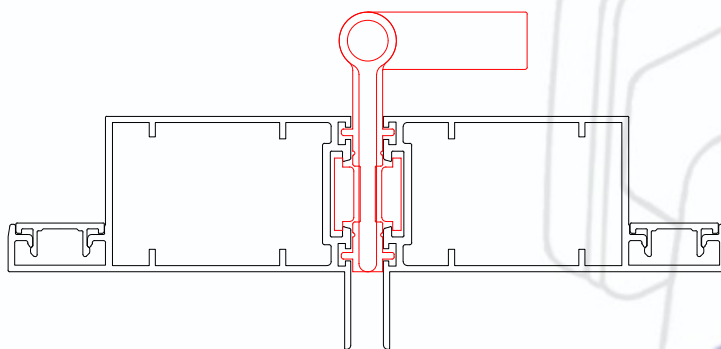
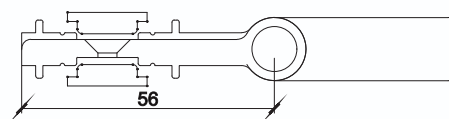
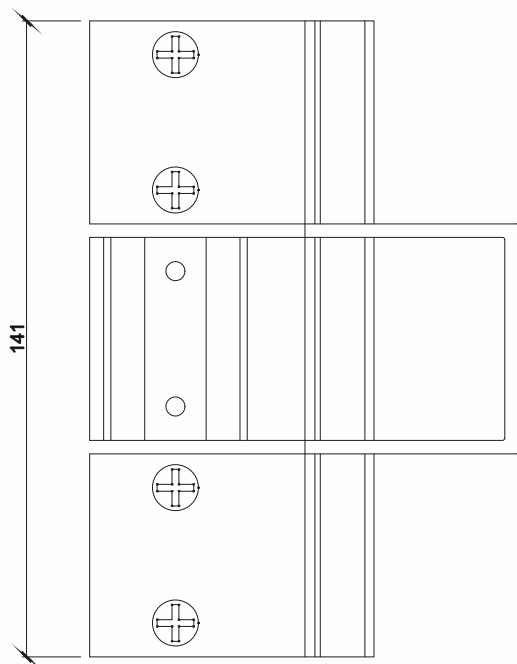


DOB-BR02
Dobradiça
Máximo 60kg por folha
3 unidades

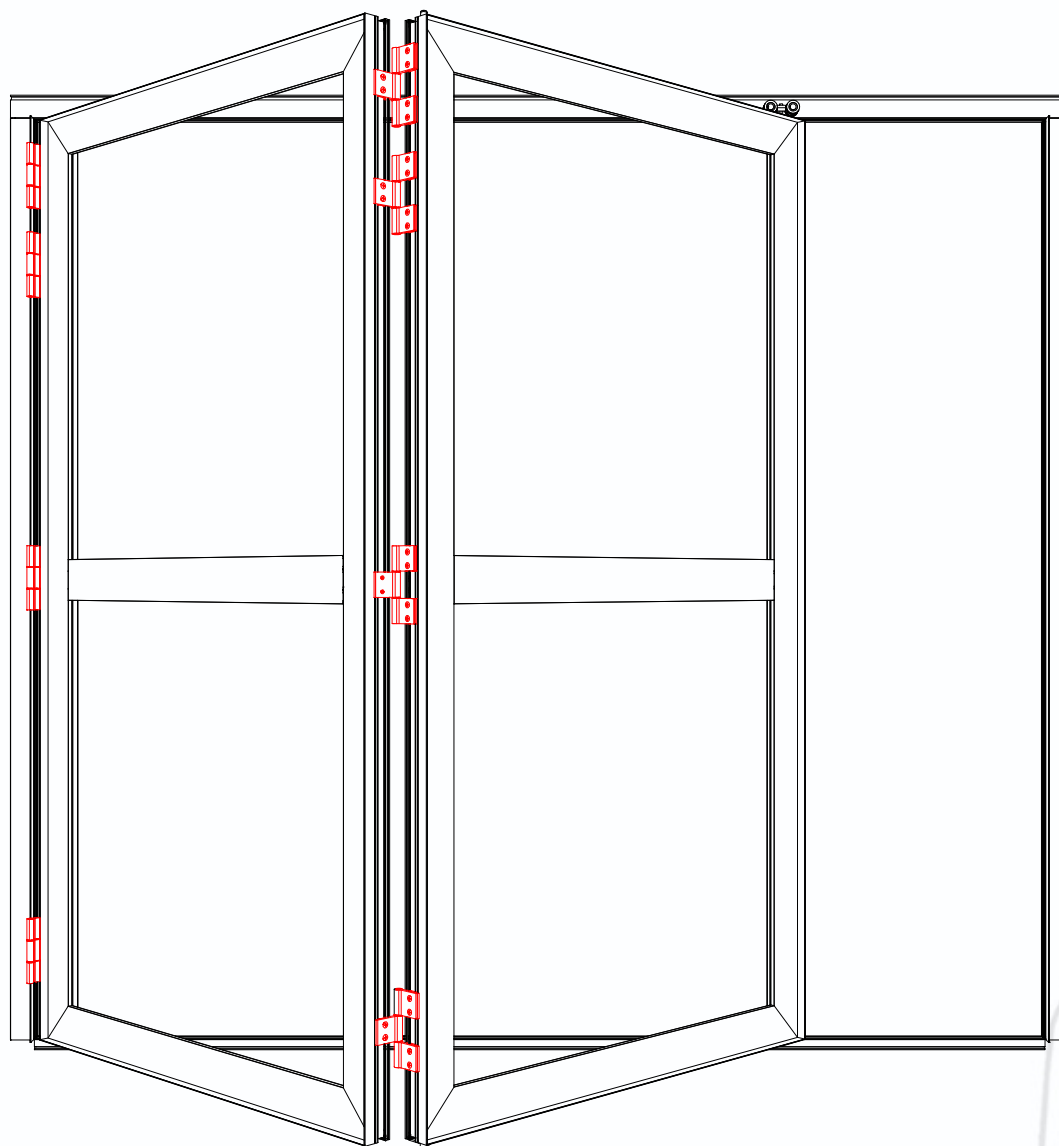




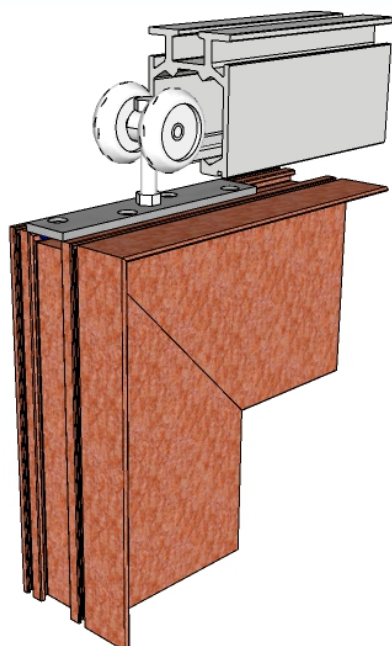
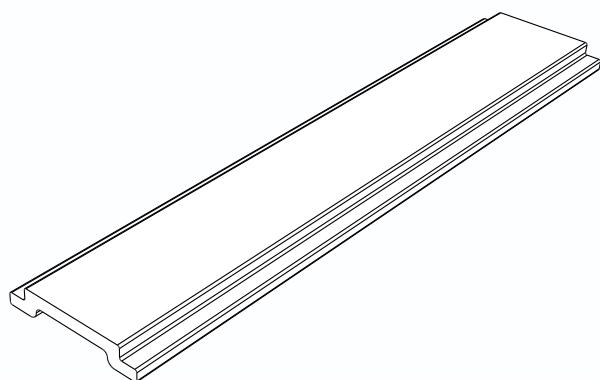
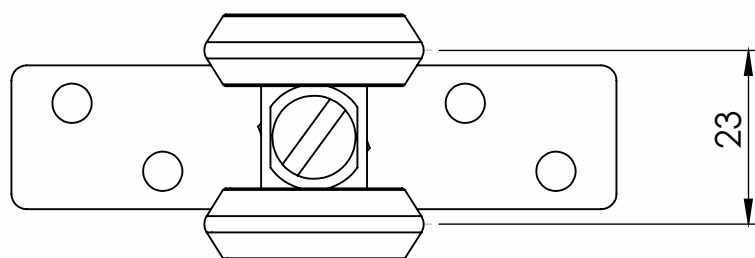
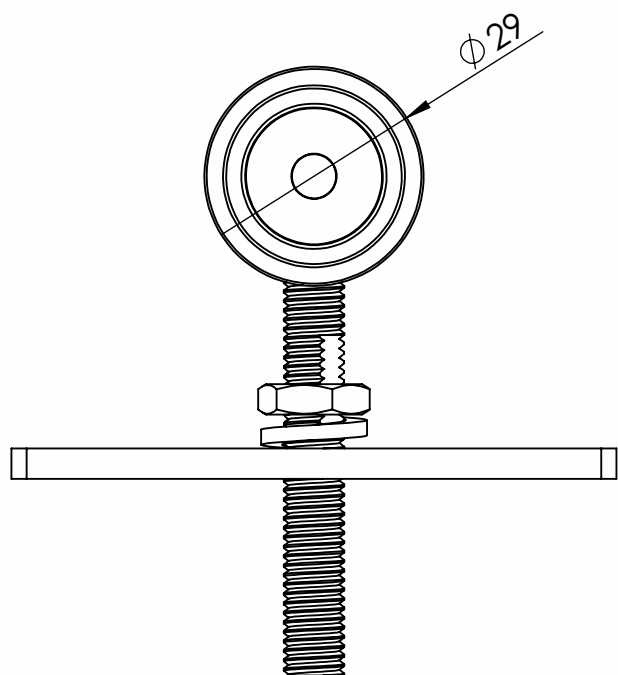
DOB-BR02T PUX
Dobradiça Tripla com Puxador
Máximo 90kg por folha
3 unidades



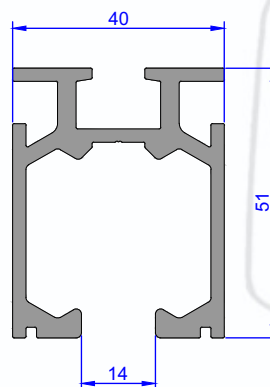
POSICIONAMENTO DAS DOBRADIÇAS SISTEMA DE BRISES



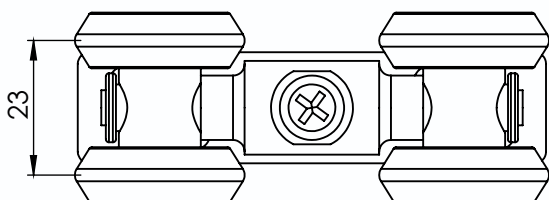
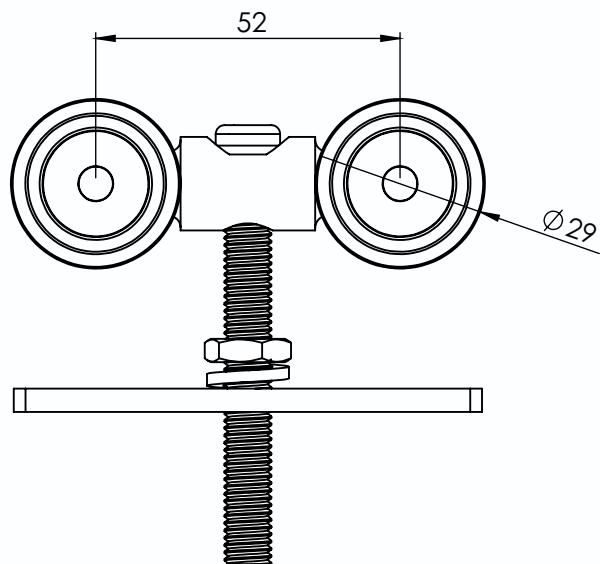
ROLD R2-75 - Roldana EURO 75Kg



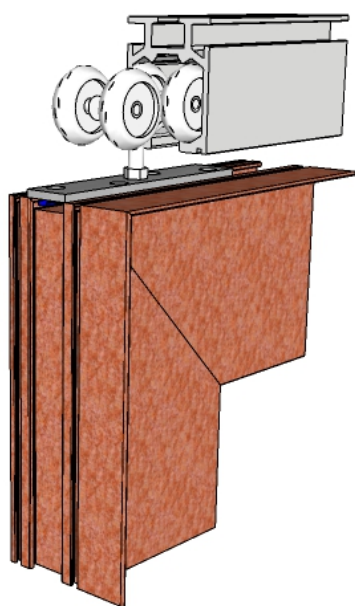
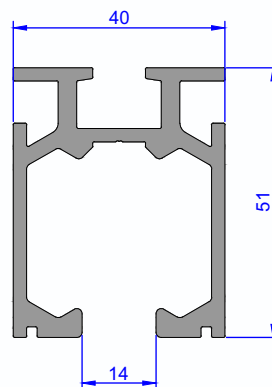
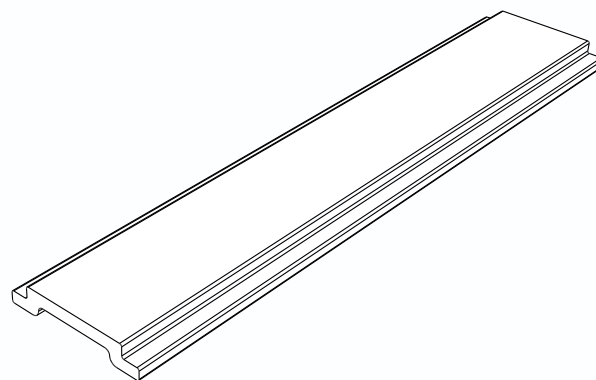
Calço em Poliamida



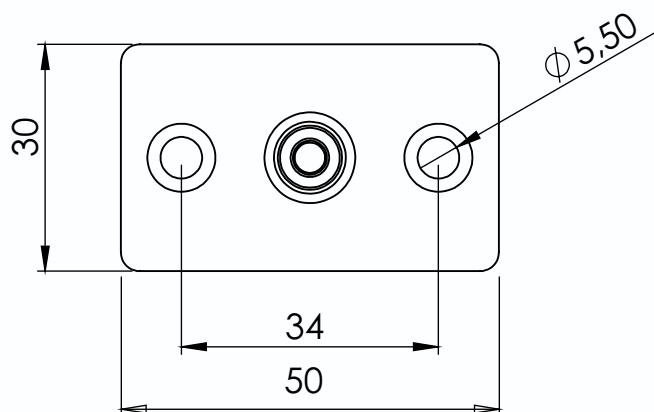
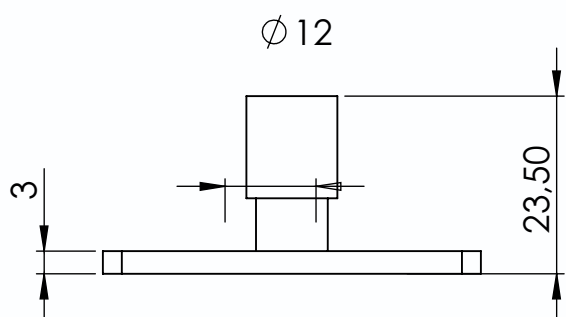
ROLD R4-150 - Roldana EURO 150Kg



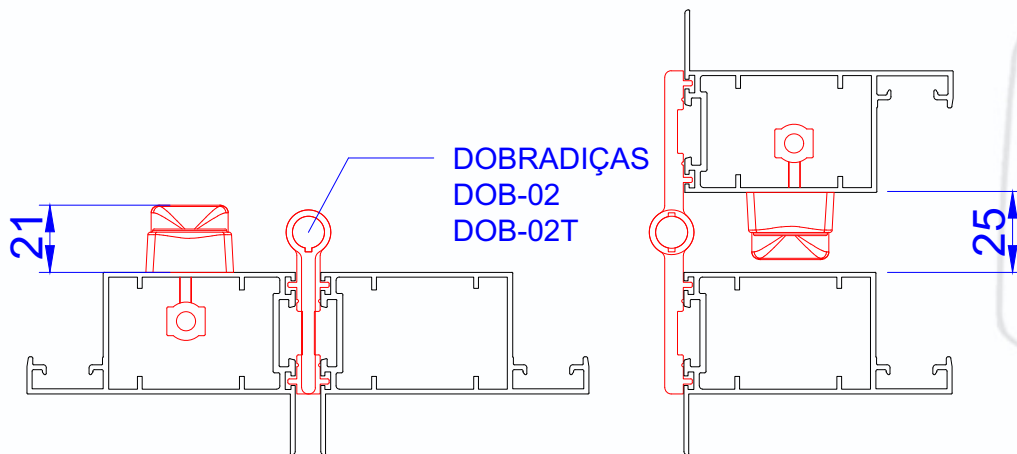
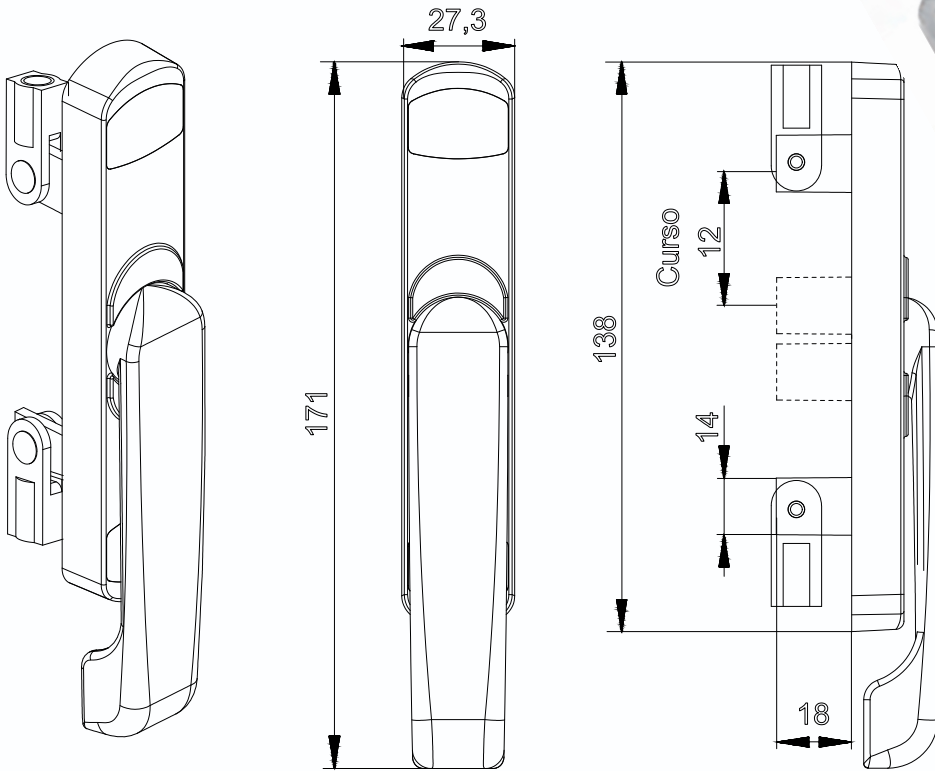
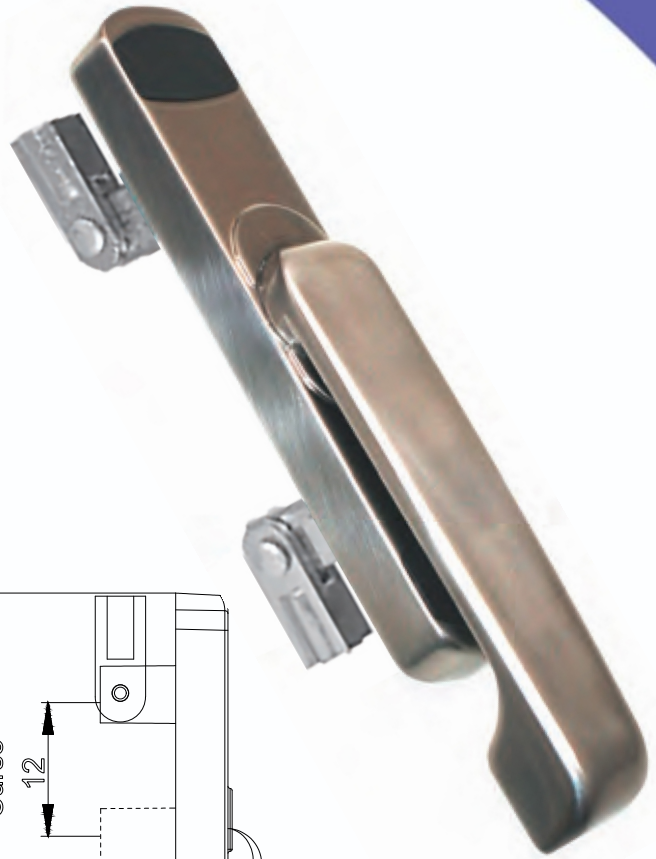
Calço em Poliamida



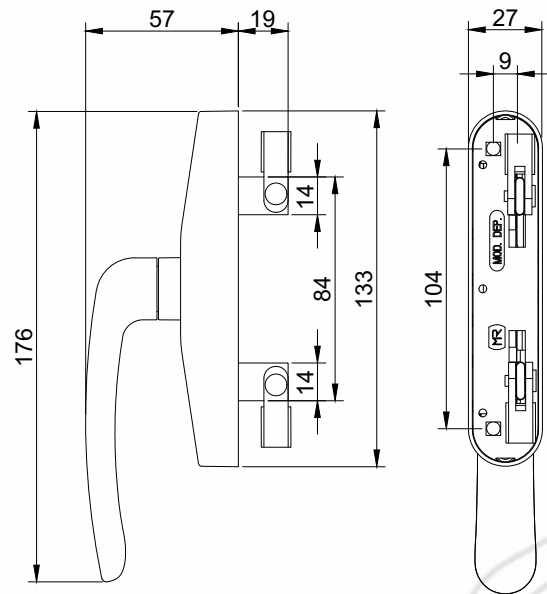
GUIA510 - Guia EURO de 12mm



Mr2100
CREMONA DE ABERTURA EXTERIOR
REBAIXADA - 21mm

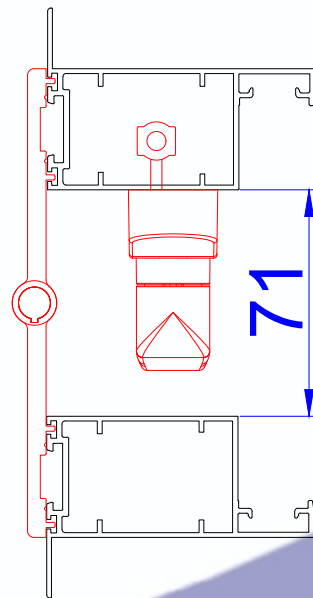
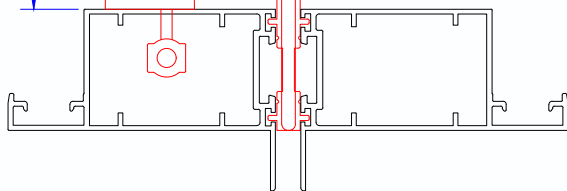


MR2006R
CREMONA DE ABERTURA EXTERIOR

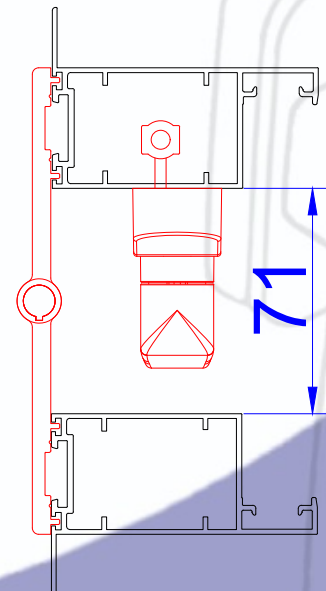
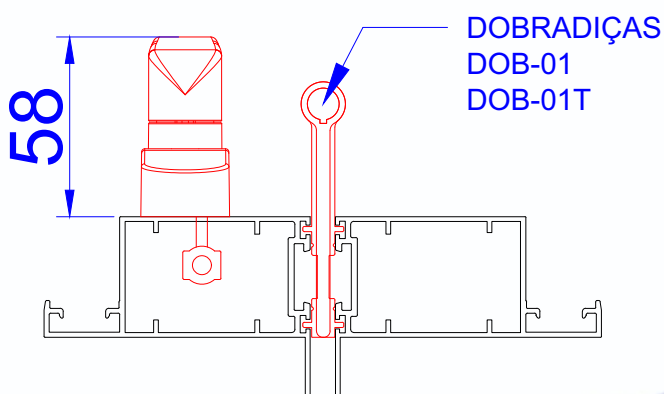
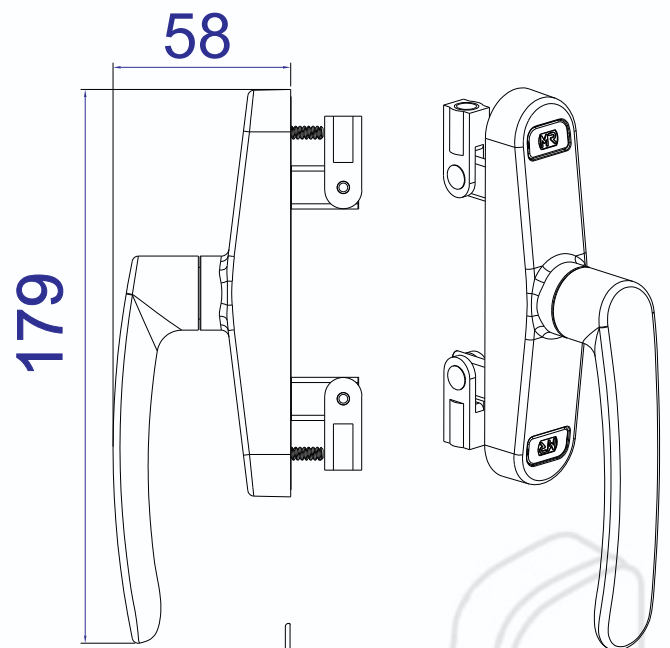


57

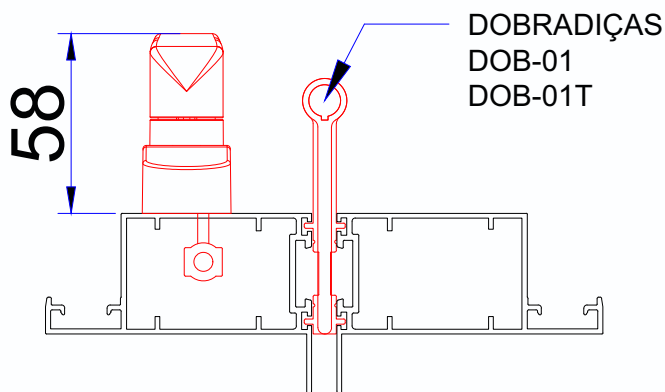
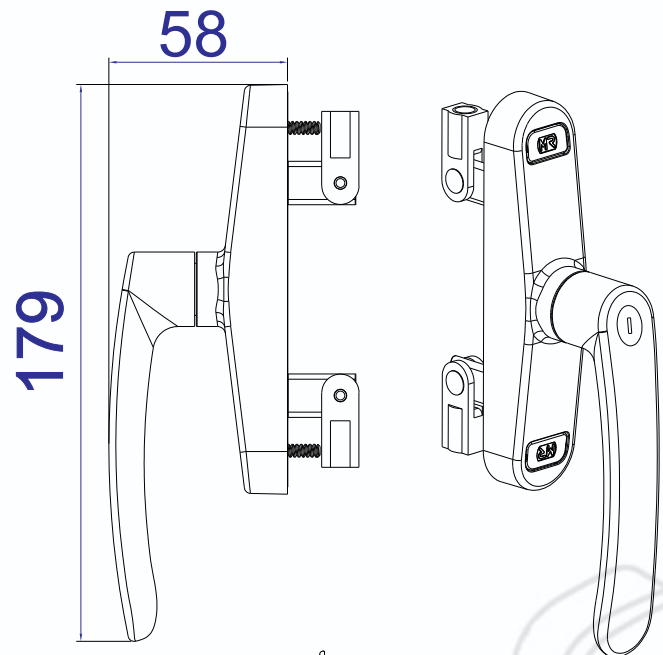
DOBRADIÇAS
DOB-01
DOB-01T

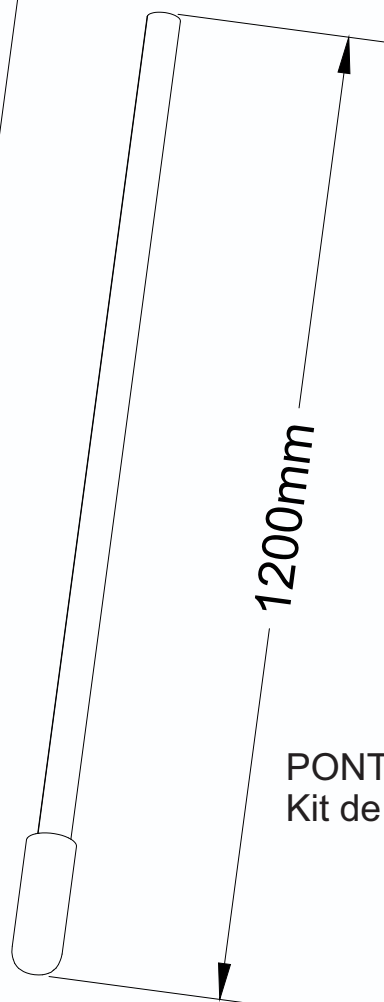
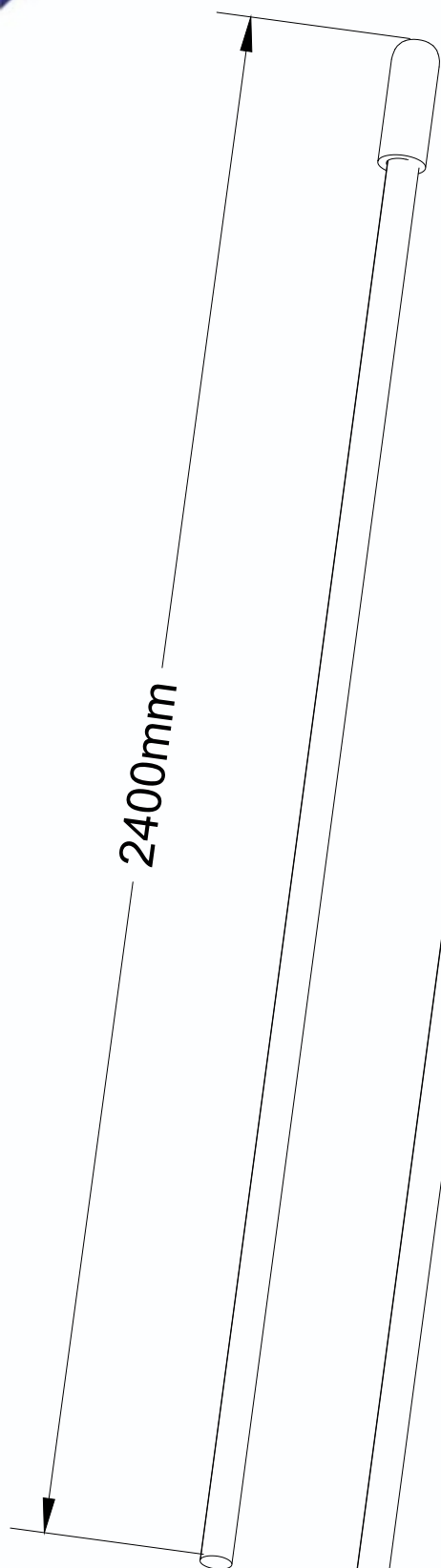


9510
CREMONA DE ABERTURA EXTERIOR

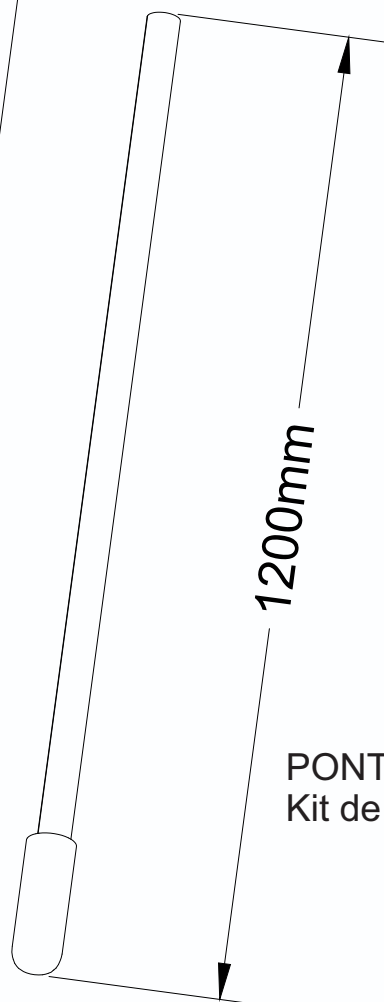
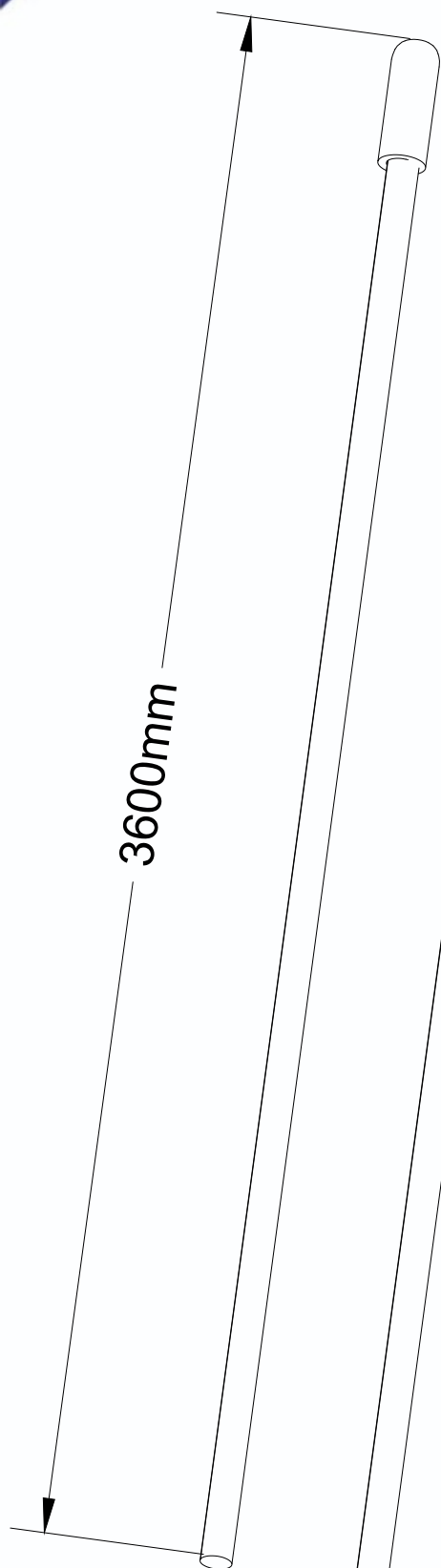


9510CC
CREMONA DE ABERTURA EXTERIOR
COM CHAVE

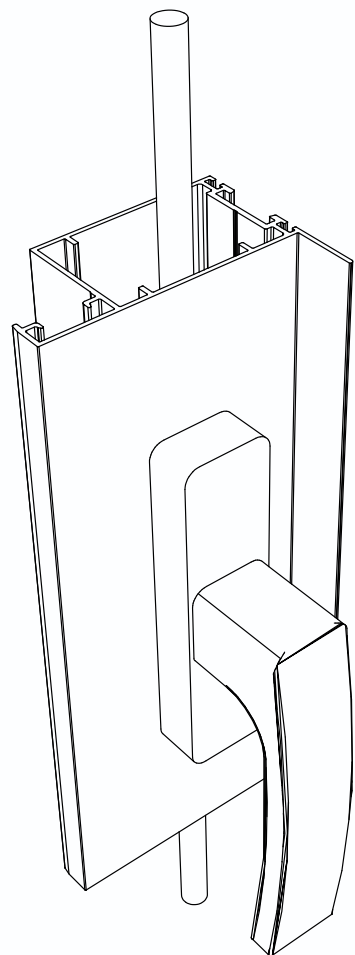
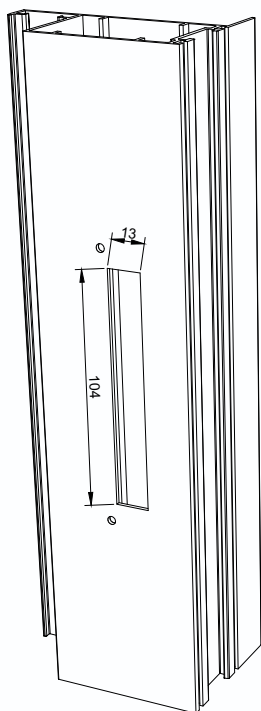
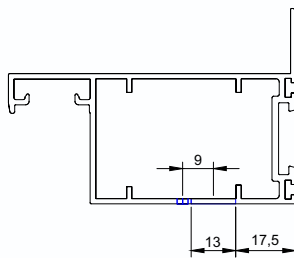
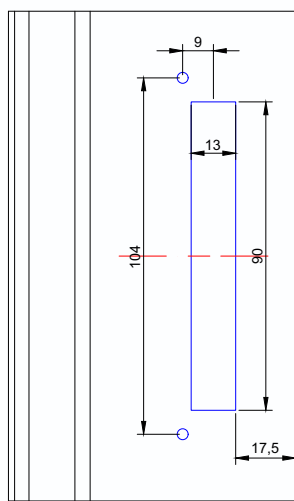
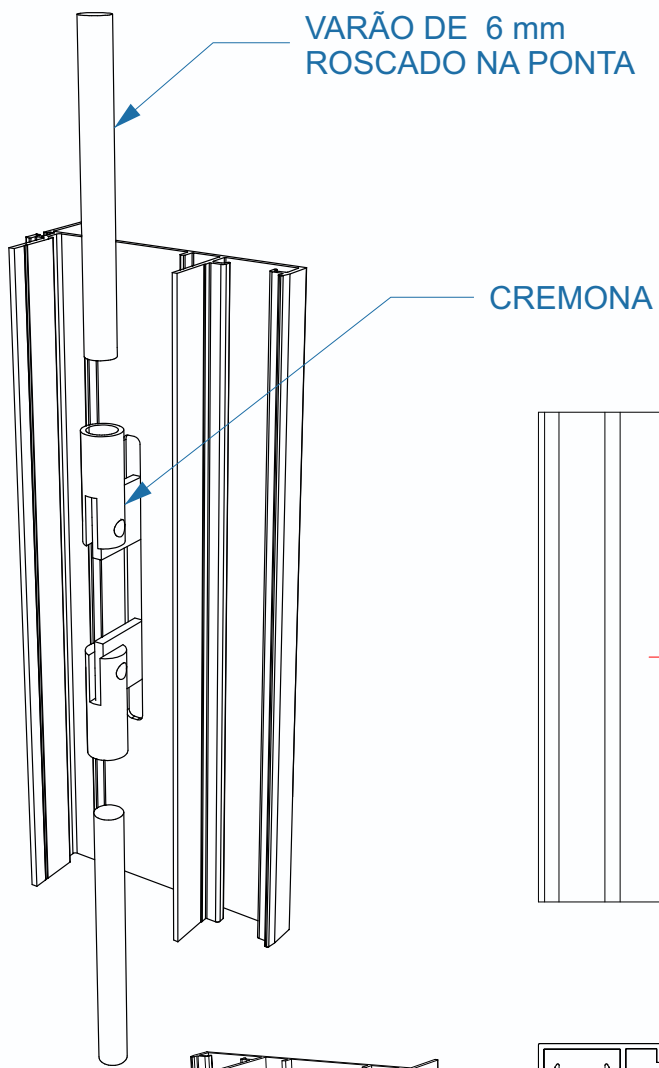




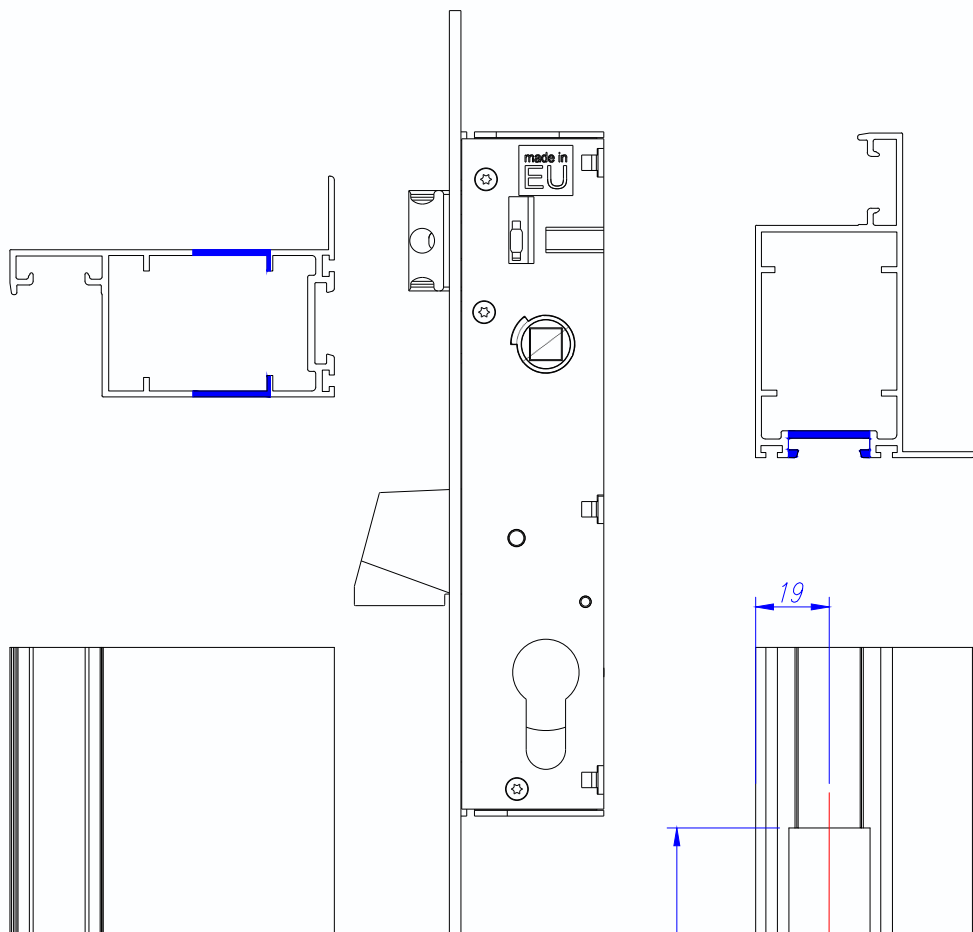
PONT-01
Kit de Ponteira Cremona Mr2100/MR2006R Brise



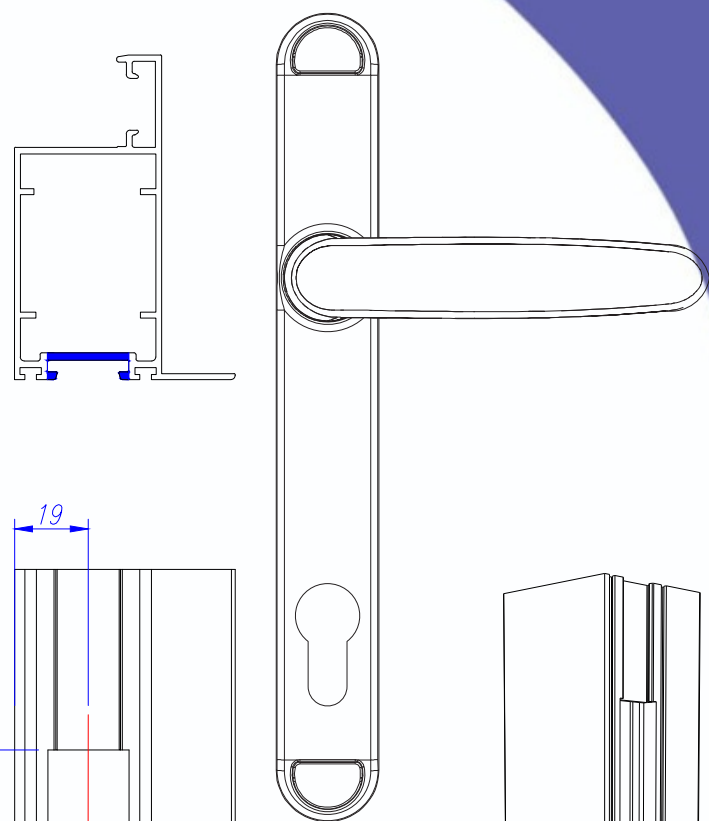
PONT-02
Kit de Ponteira Cremona Mr2100/MR2006R Brise



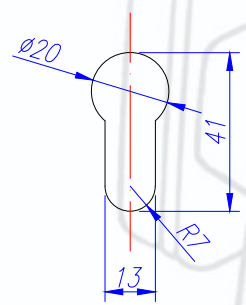
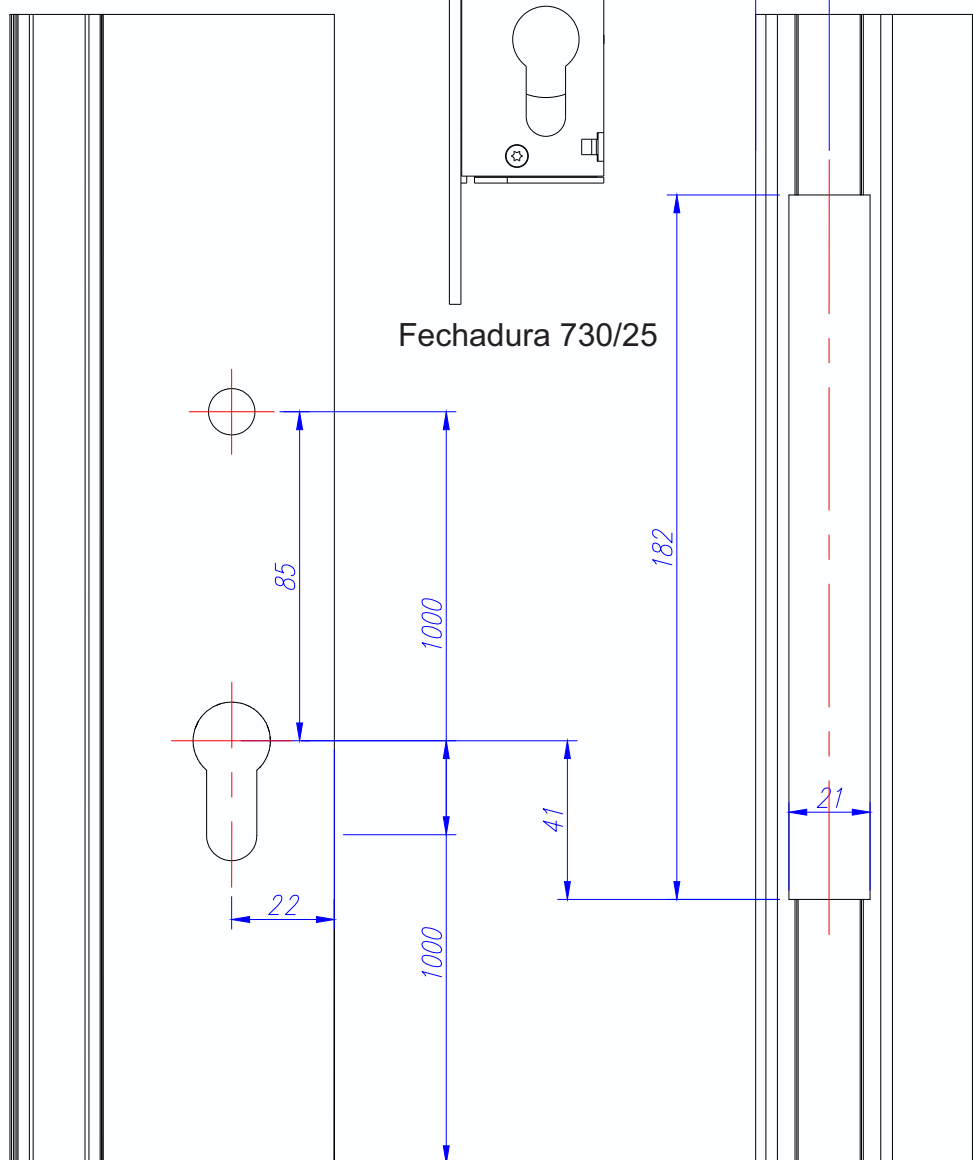
USINAGEM



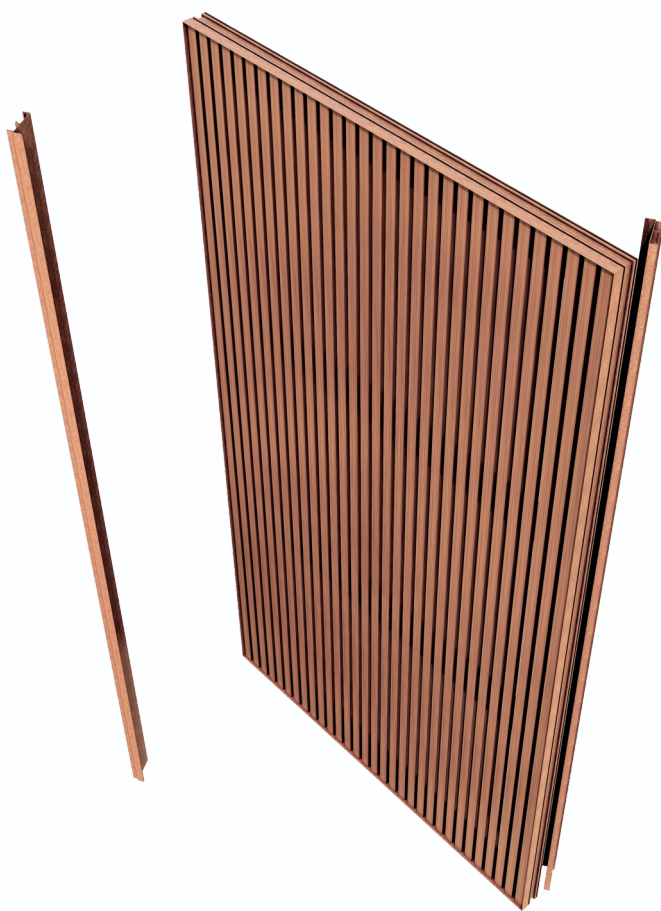
Fechadura 730/25



Maçaneta 9575



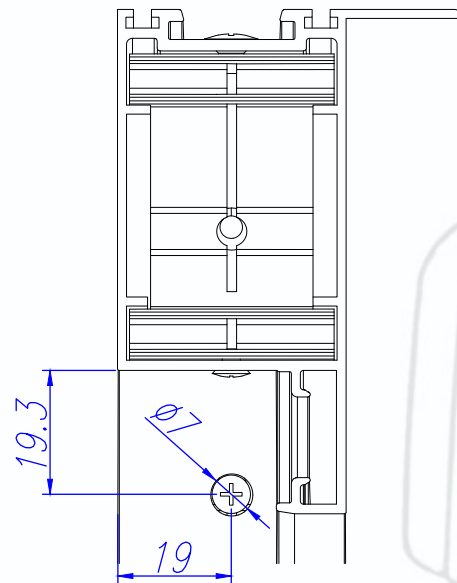
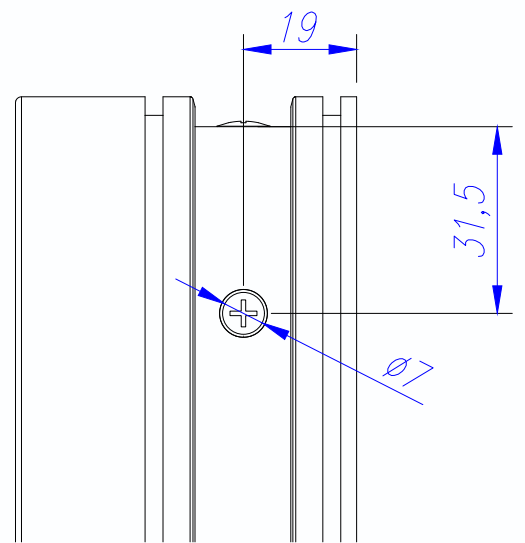
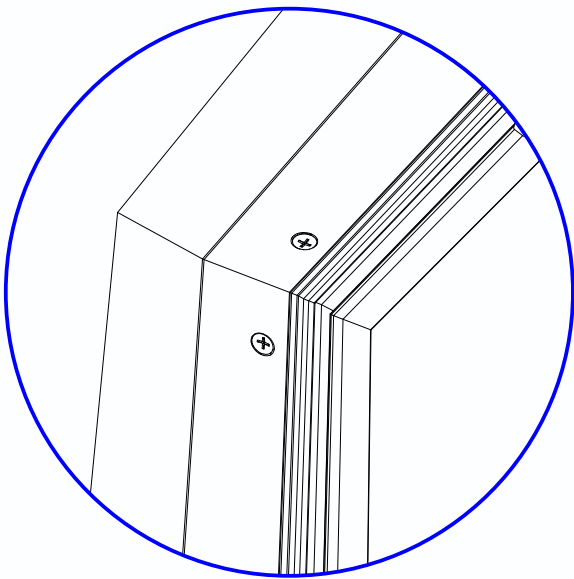
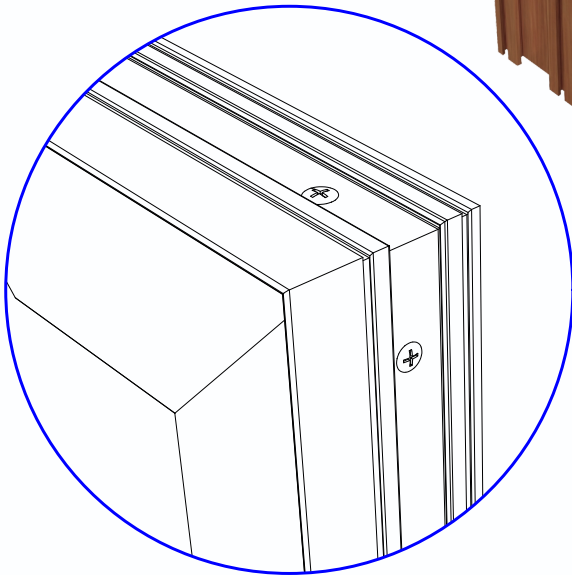
BRISE PIVOTANTE

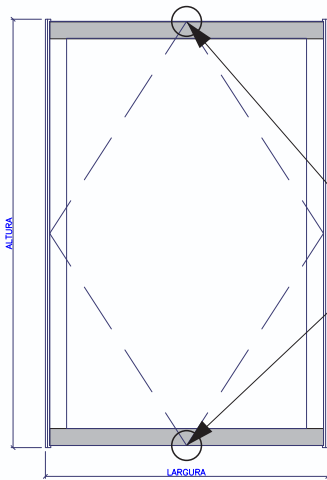


6. MONTAGEM DE ACESSÓRIOS - BRISE PIVOTANTE



MR67358C
Conexão Expansiva

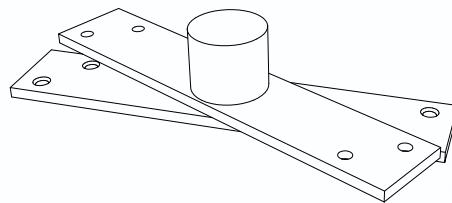
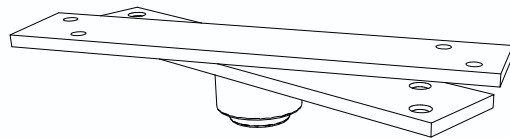




FURO Ø 35mm

FURO Ø 35mm

DIMENSÃO A DEFINIR PELO PROJETO



PIVOT INOX COM ESFERA

DOB-PV080 - DOBRADIÇA PIVOT 3/4"x1/8" C/BRILHO 80KG

DOB-PV120 - DOBRADIÇA PIVOT D120 - 80x19mm C/BRILHO 120KG

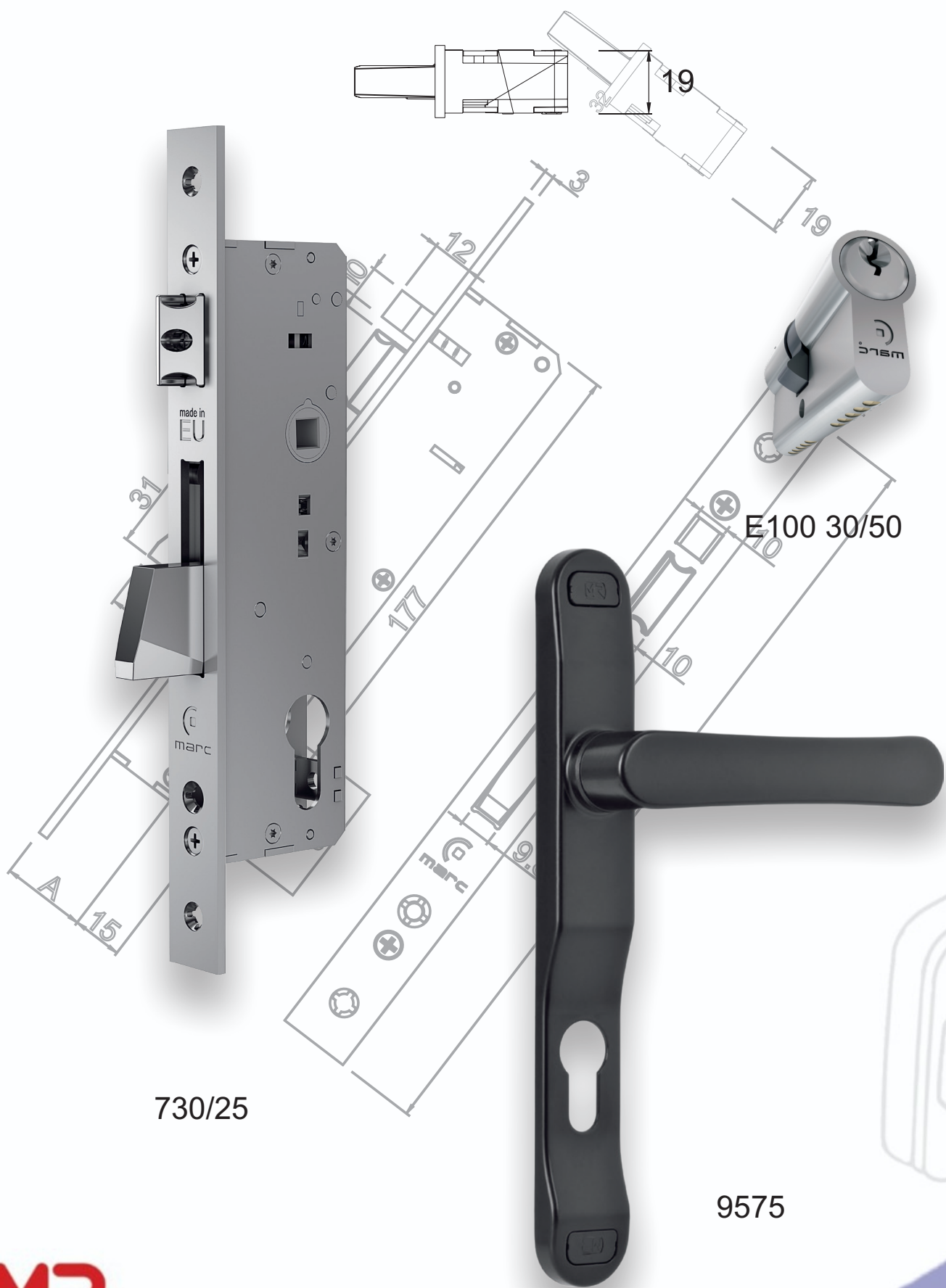
DOB-PV200 - DOBRADIÇA PIVOT D200 - 130x25mm C/BRILHO 200KG

DOB-PV250 - DOBRADIÇA PIVOT 250KG FORT - 130x25mm C/ BRILHO

DOB-PV350 MX - DOBRADIÇA PIVOT MX 1"x5/16"x180mm C/BRILHO 350KG

DOB-PV500 PLUS - DOBRADIÇA PIVOT PLUS 1.1-4"x5/16"x180mm C/BRILHO 500KG

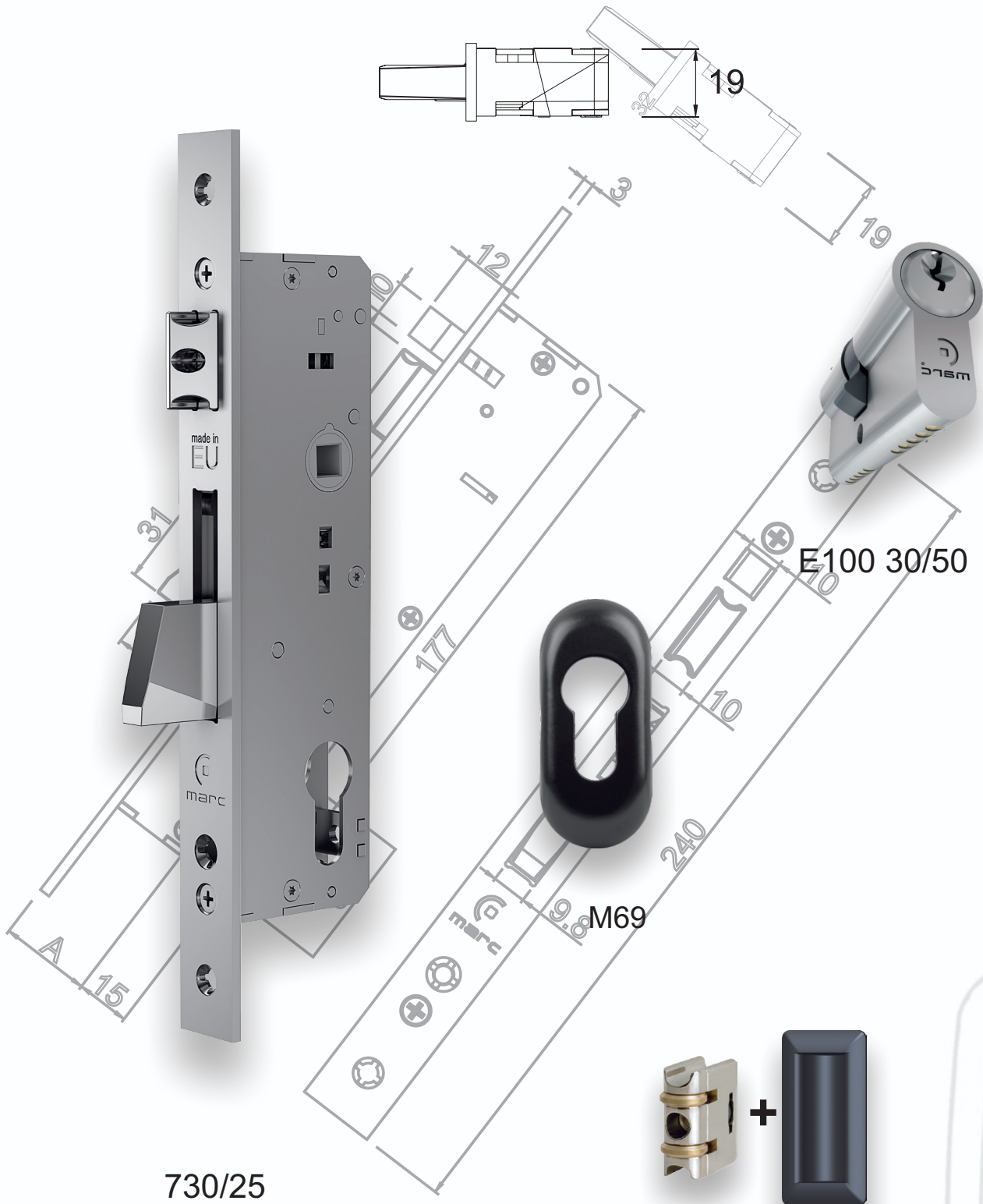
FECHADURA DE GIRO

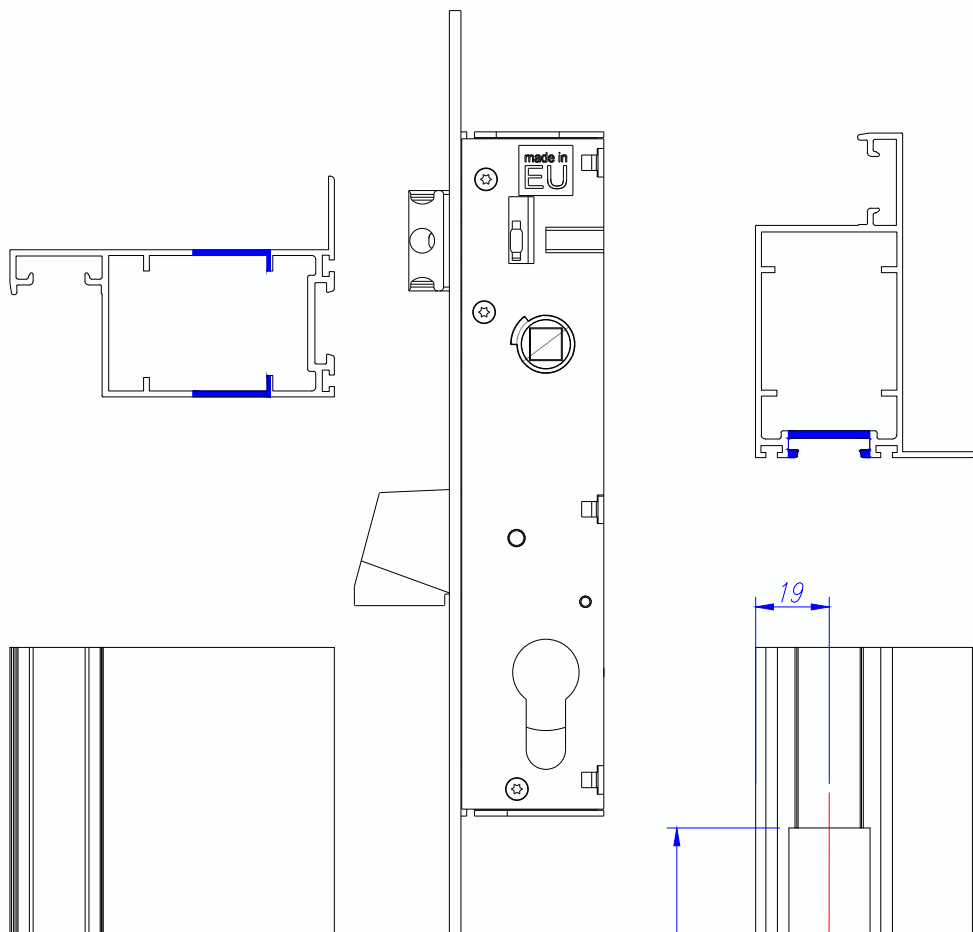


730/25

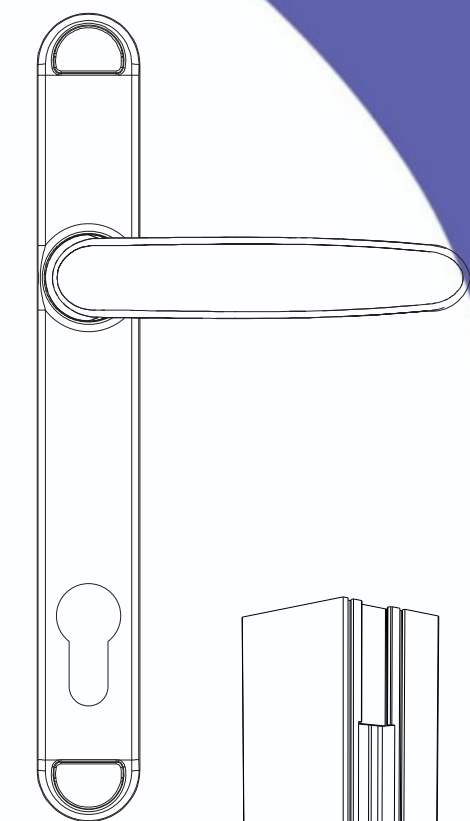
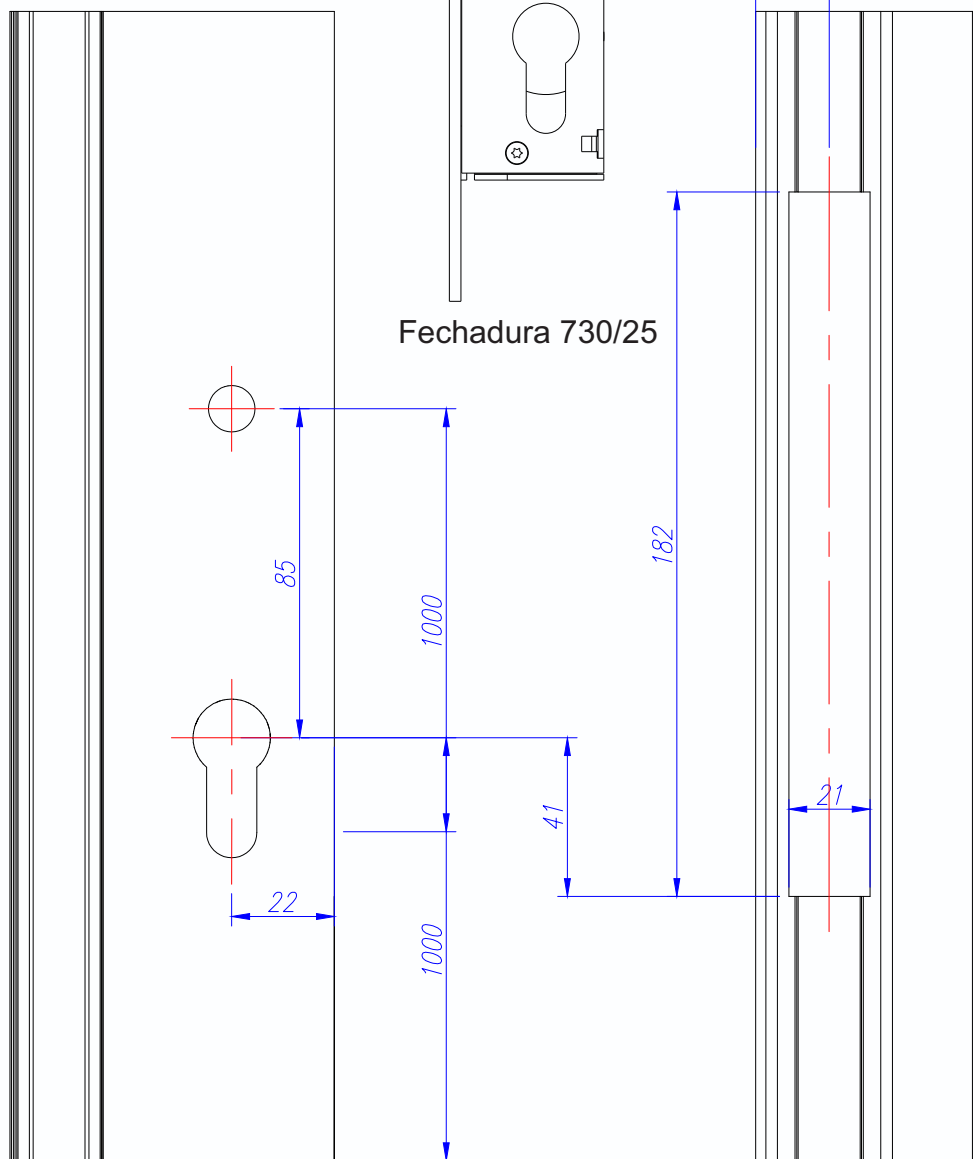
9575

FECHADURA PIVOTANTE

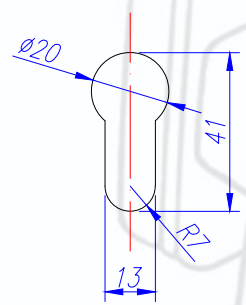




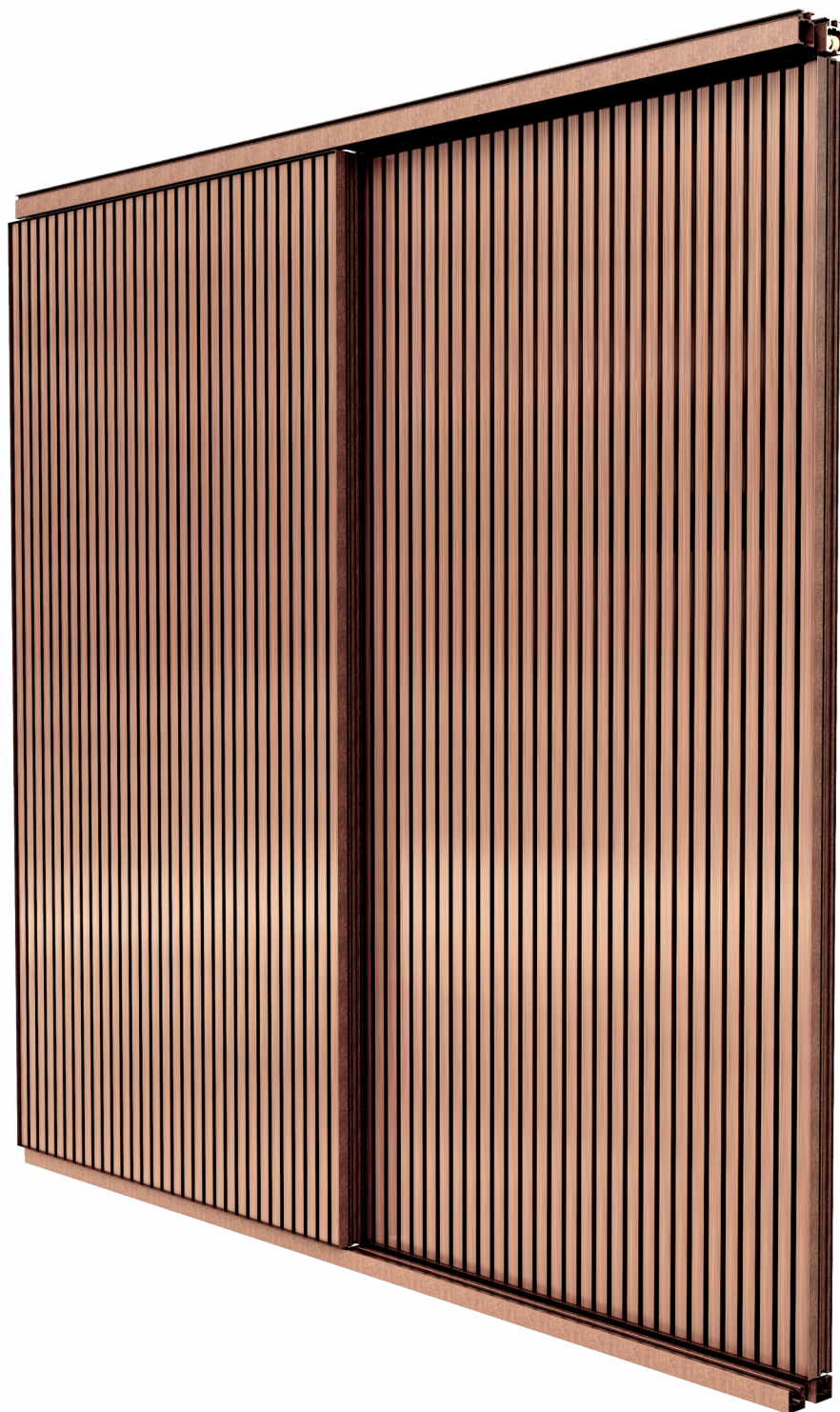
Fechadura 730/25



Maçaneta 9575



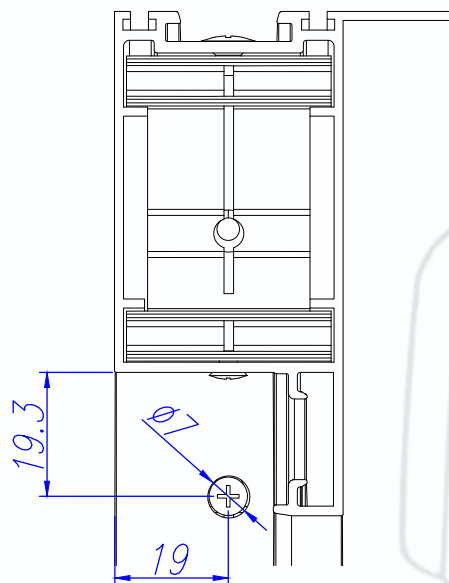
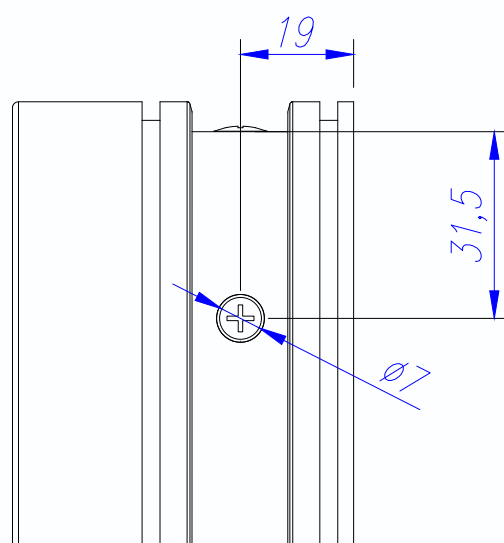
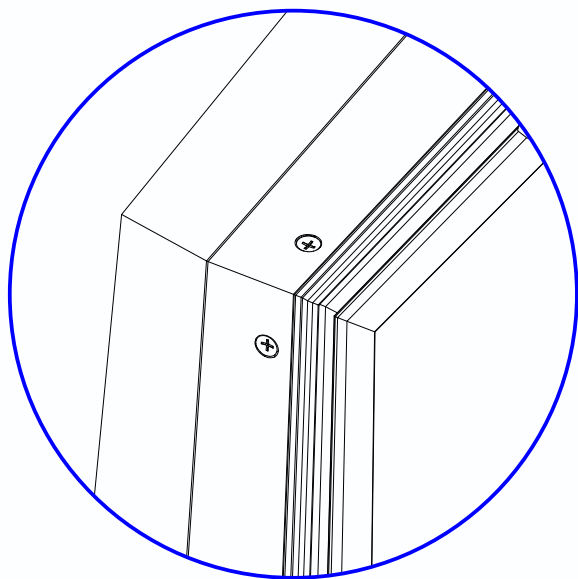
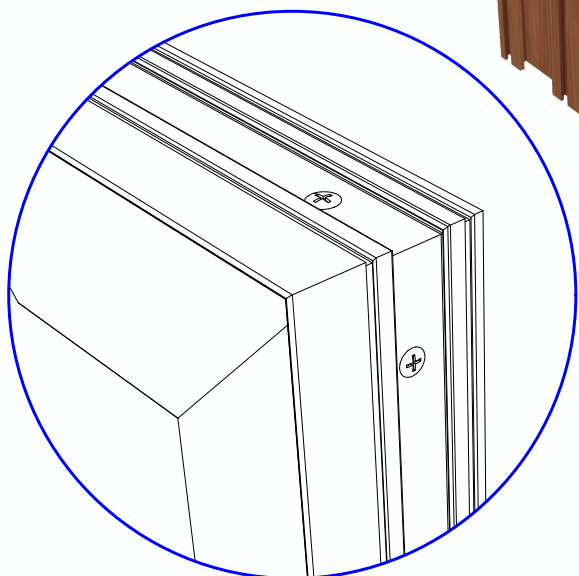
BRISE DE CORRER



7. MONTAGEM DOS ACESSÓRIOS - BRISE DE CORRER



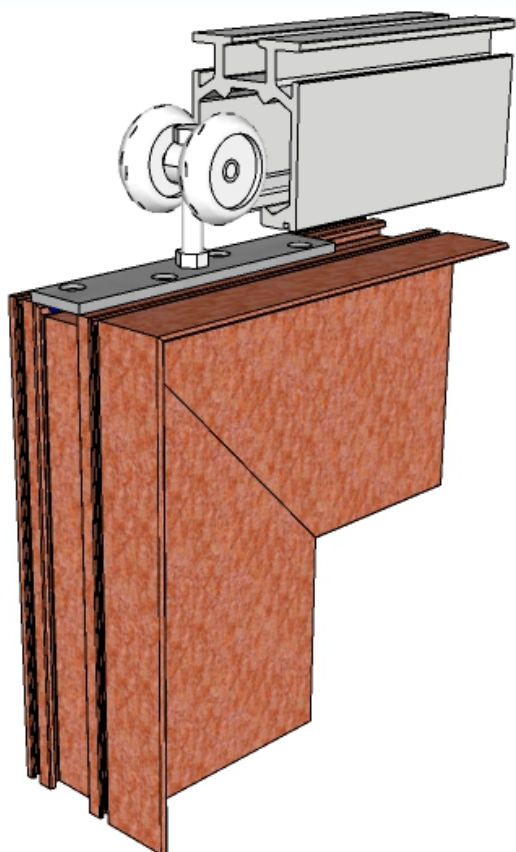
MR67358C
Conexão Expansiva



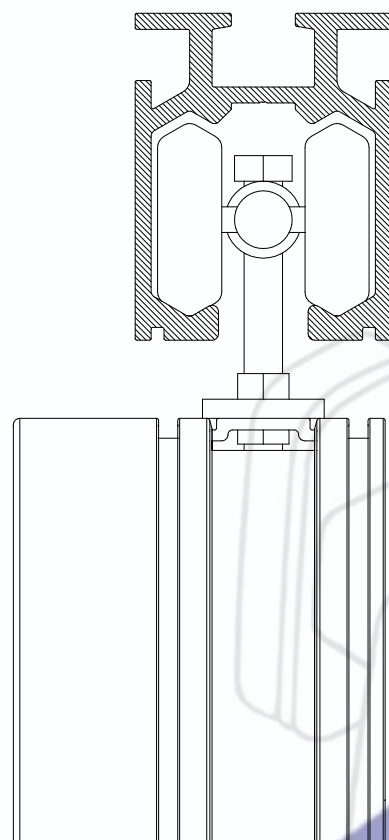
ROLDANA PARA SISTEMA DE BRISES BRISE CAMARÃO E BRISE CORRER



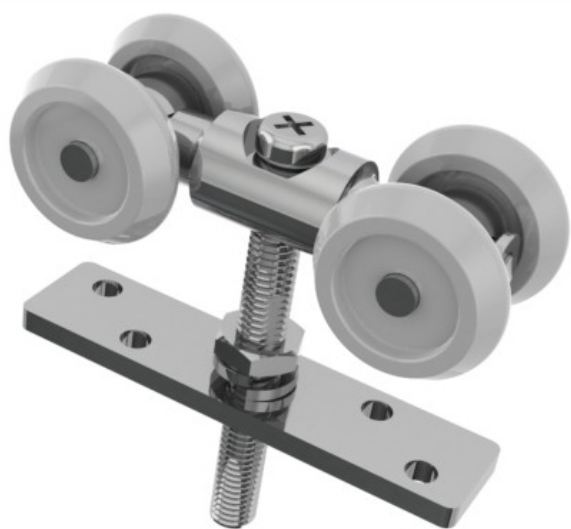
ROLD R2-75
ROLDANA 2 RODAS 75Kg



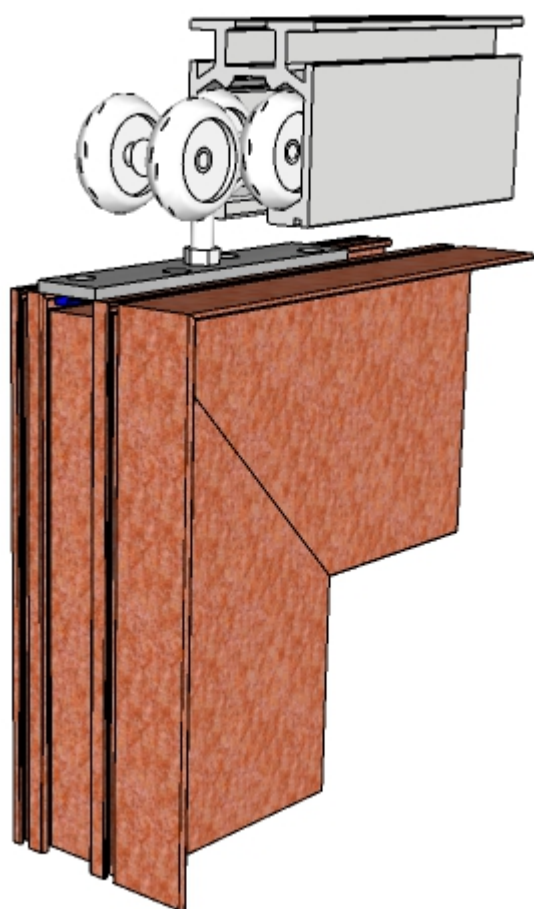
PERFIL ES-2380



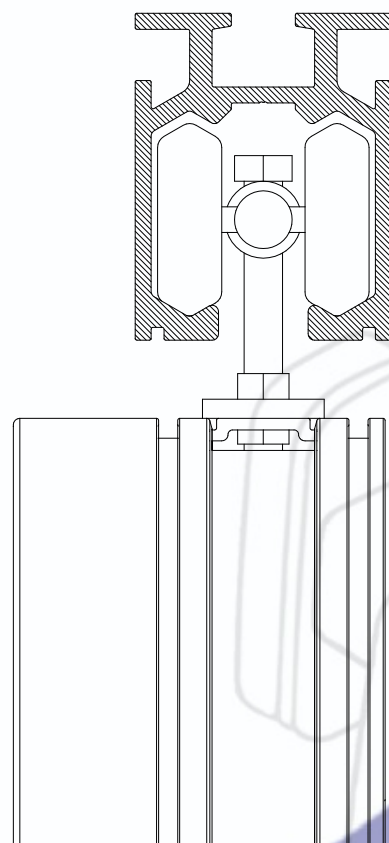
ROLDANA PARA SISTEMA DE BRISES BRISE CAMARÃO E BRISE CORRER



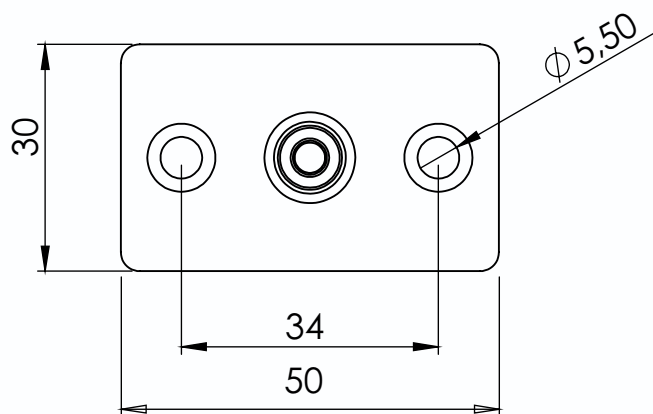
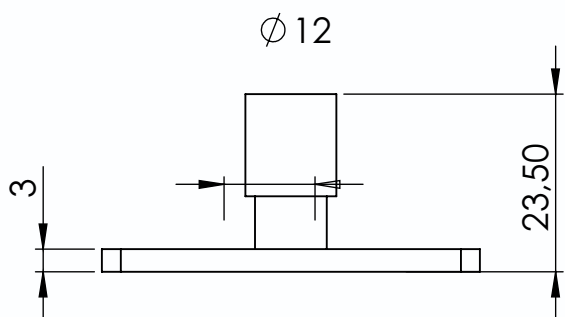
ROLD R4-150
ROLDANA 4 RODAS 150Kg



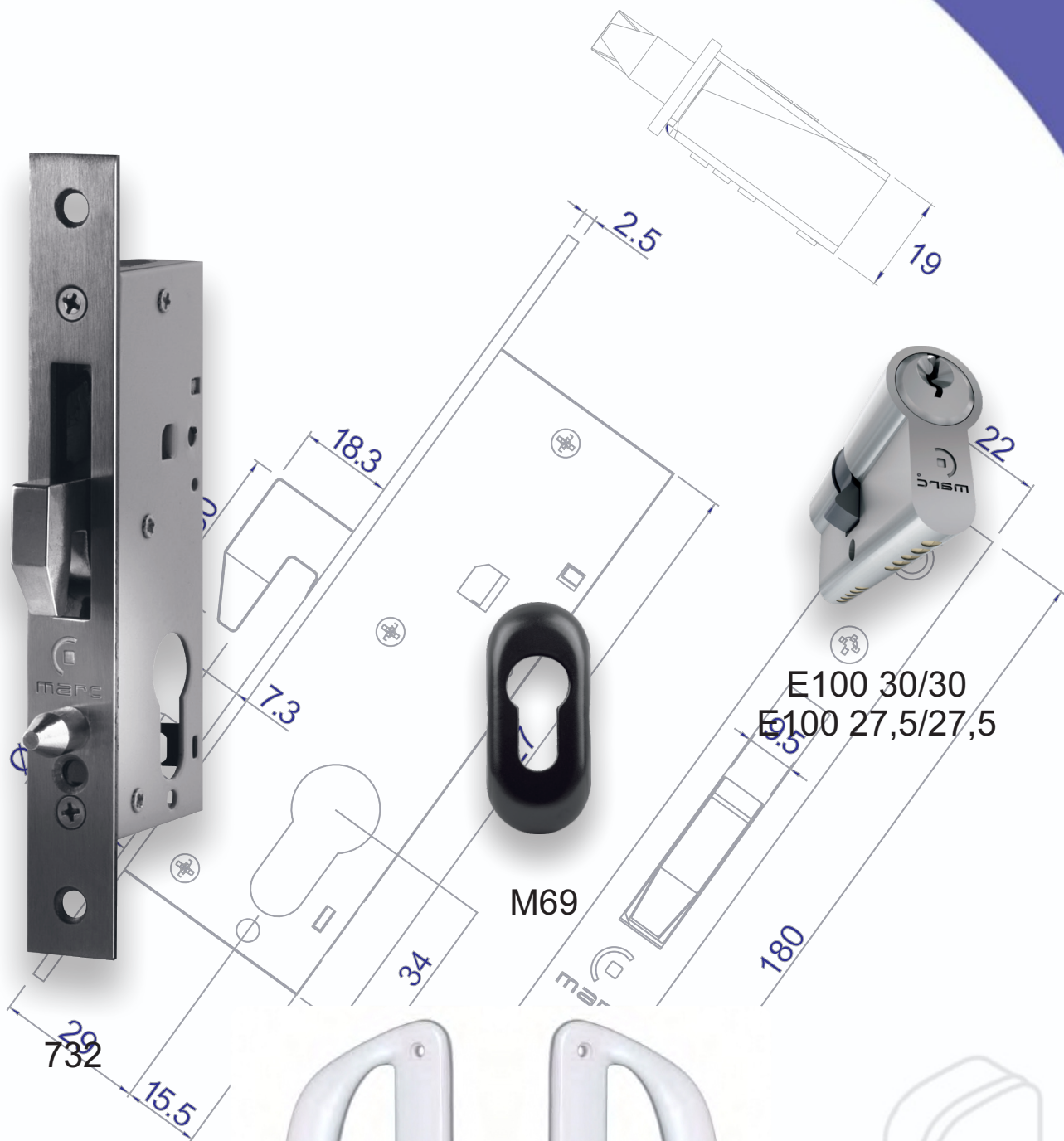
PERFIL ES-2380



GUIA510 - Guia EURO de 12mm



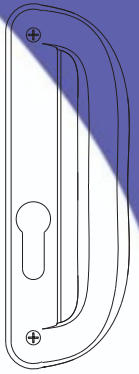
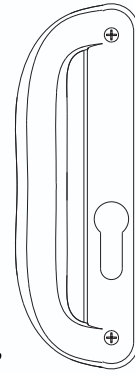
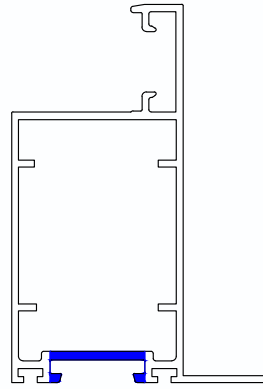
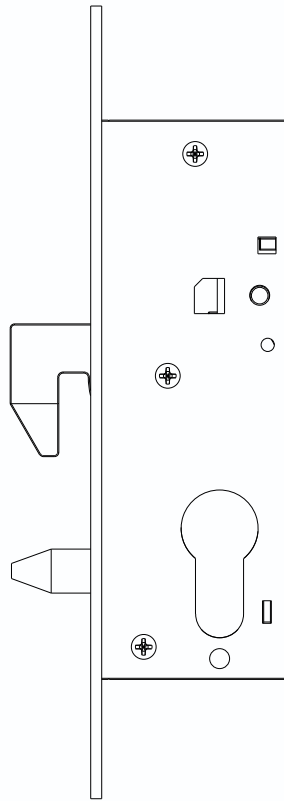
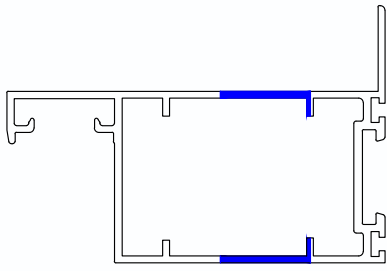
FECHADURA BICO DE PAPAGAIO



240KD



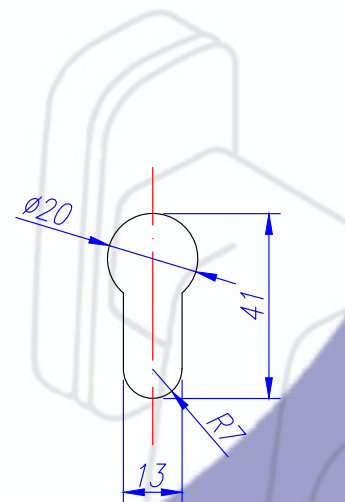
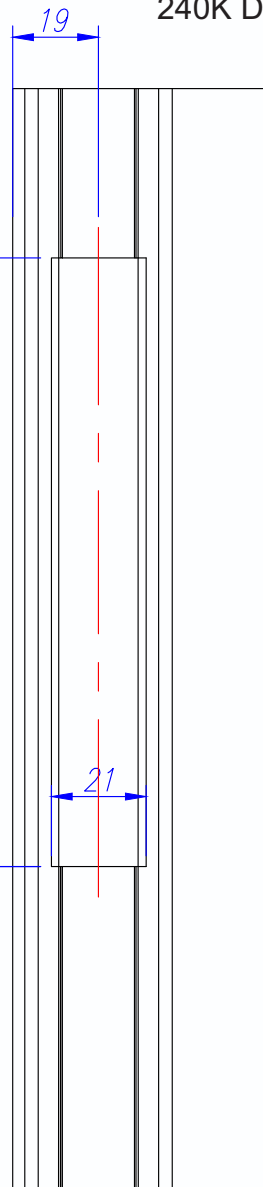
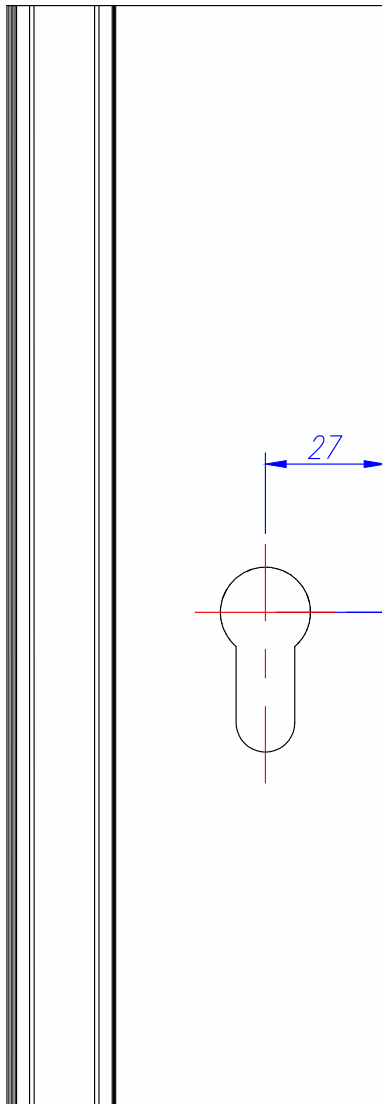
240KE

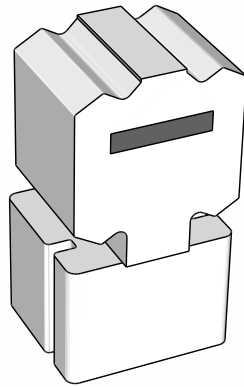
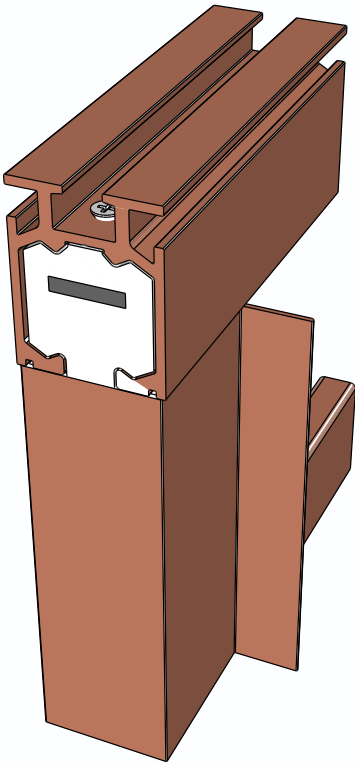


Puxador
240K DTO

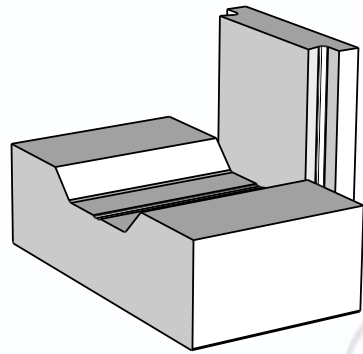
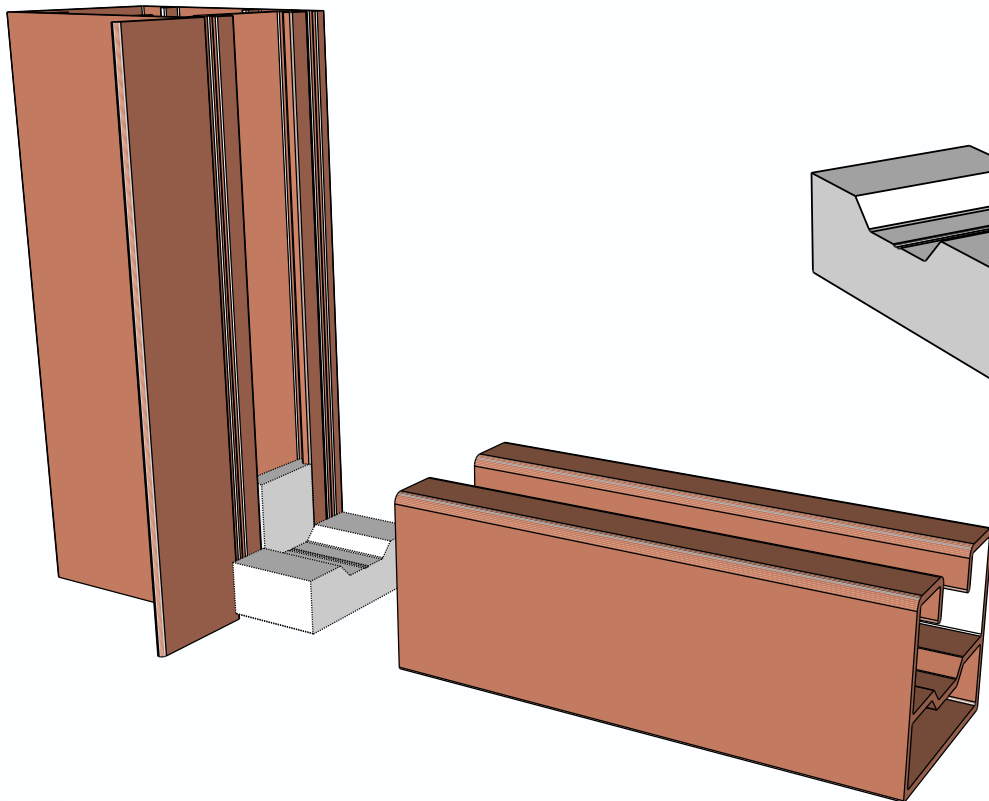
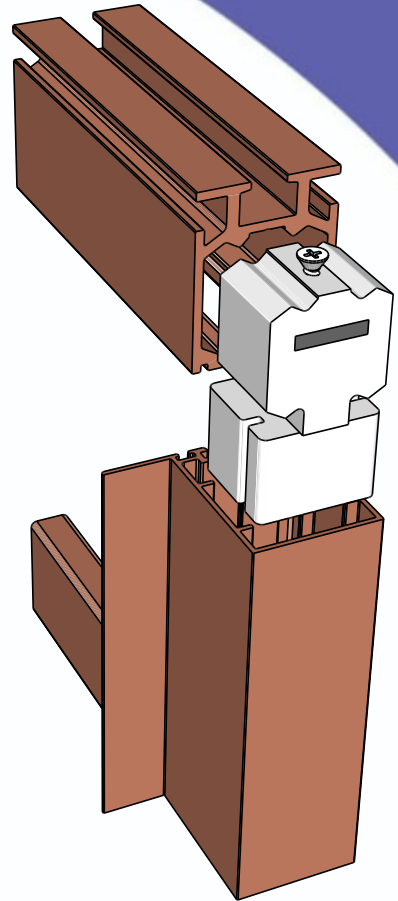
Puxador
240K ESQ

Fechadura 732





NYL UN-05



NYL UN-06