

CATÁLOGO DE ACESSÓRIOS

BRISES

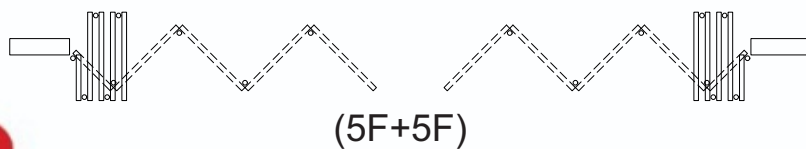
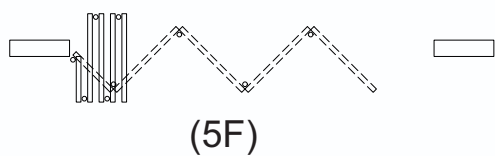
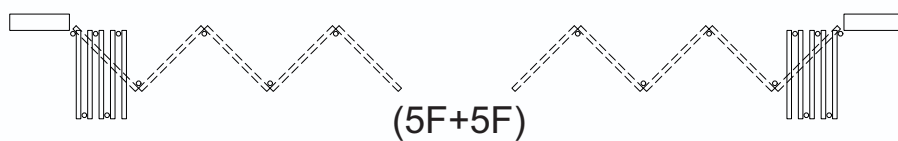
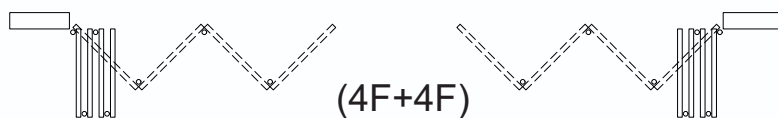
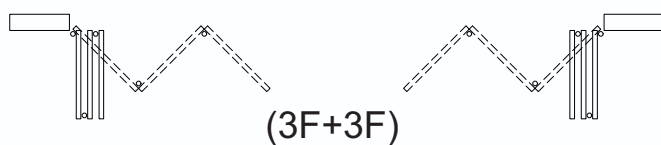
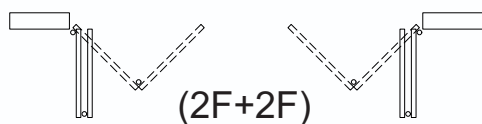
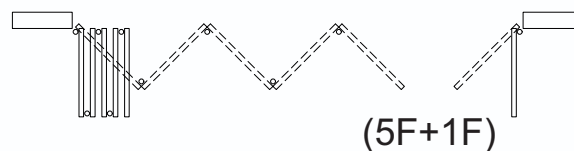
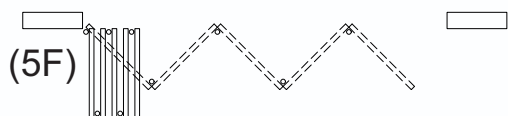
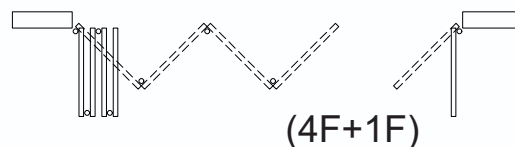
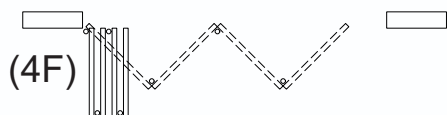
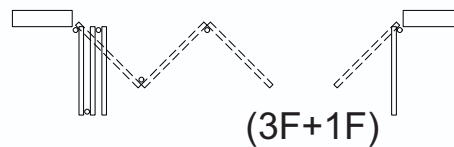
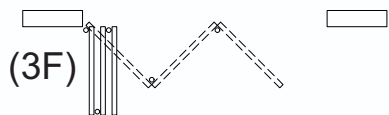
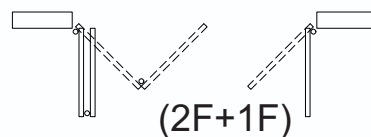
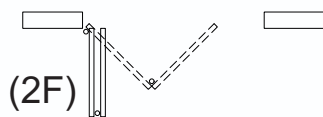
OLGACOLOR



OLGA SIERRA

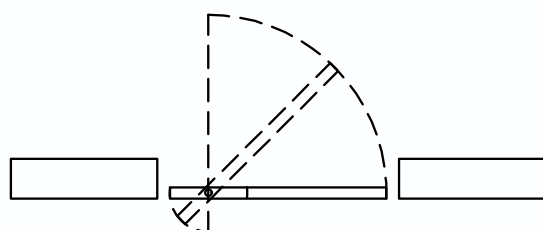


**1. TIPOLOGIAS
BRISE CAMARÃO**

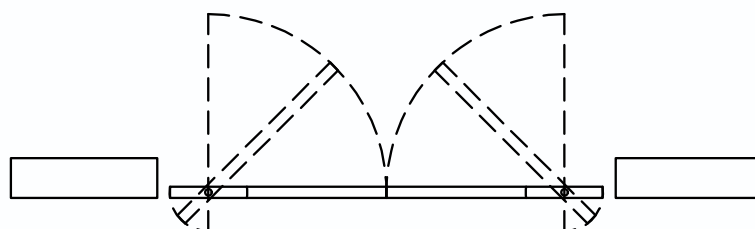


OLGA SIERRA

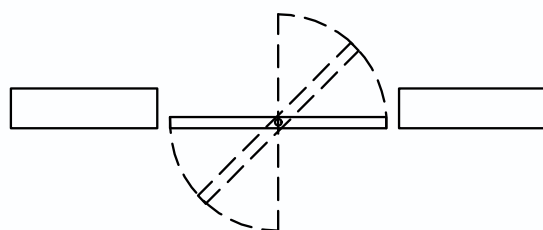
BRISE PIVOTANTE



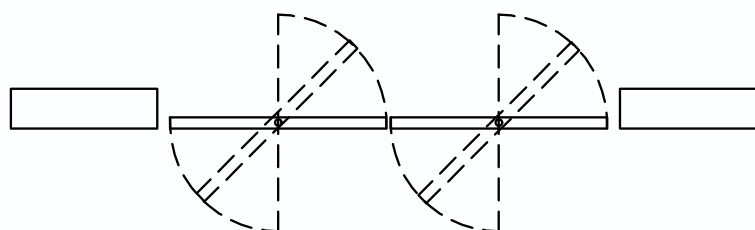
(1F pivot lateral)



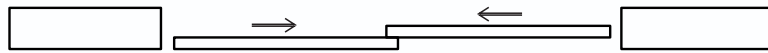
(2F pivot lateral)



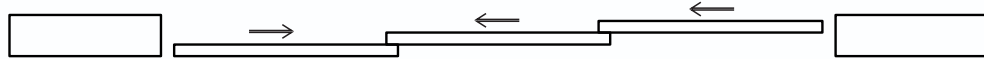
(1F pivot central)



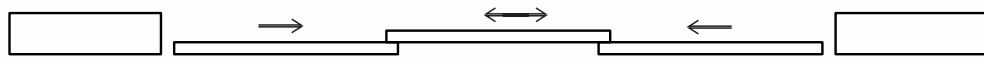
(2F pivot central)



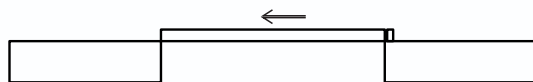
(2F)



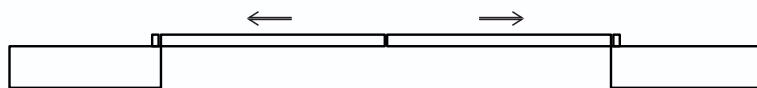
(3F)



(3F)

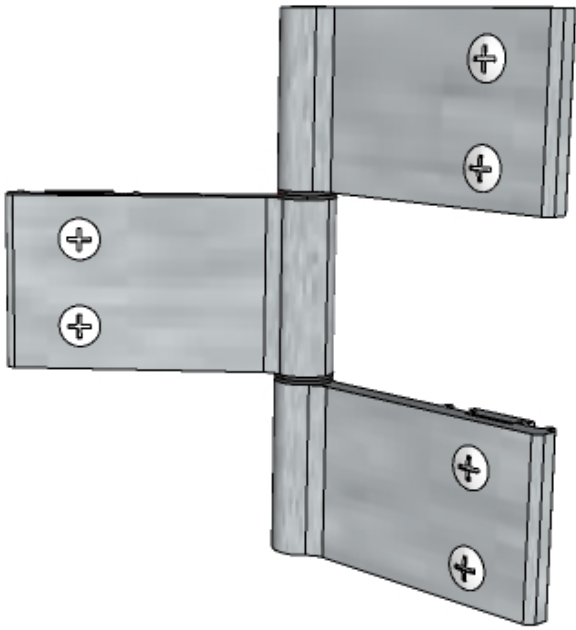


(1F embutir)

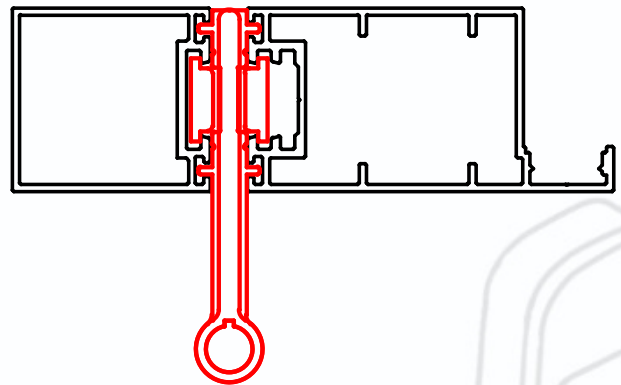
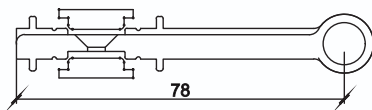
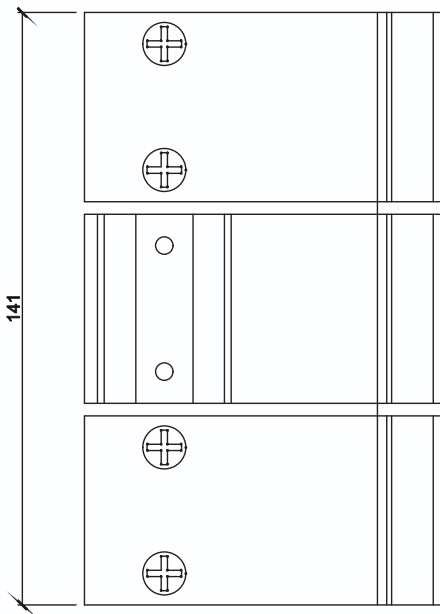


(2F embutir)

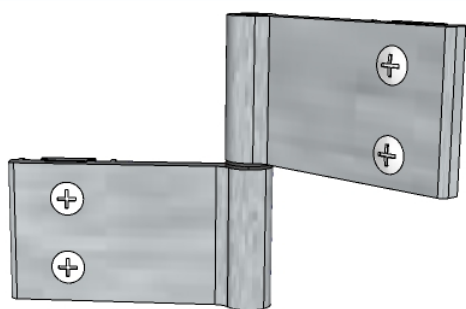




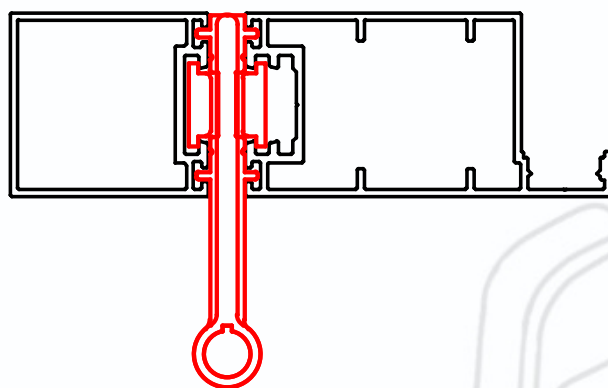
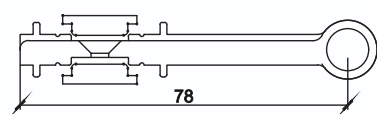
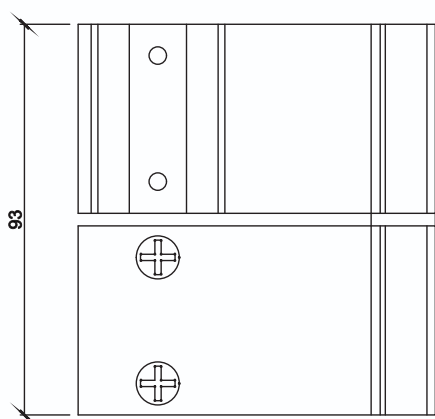
DOB-BR01T
Dobradiça de Balanço Tripla
Máximo 90kg por folha
4 unidades



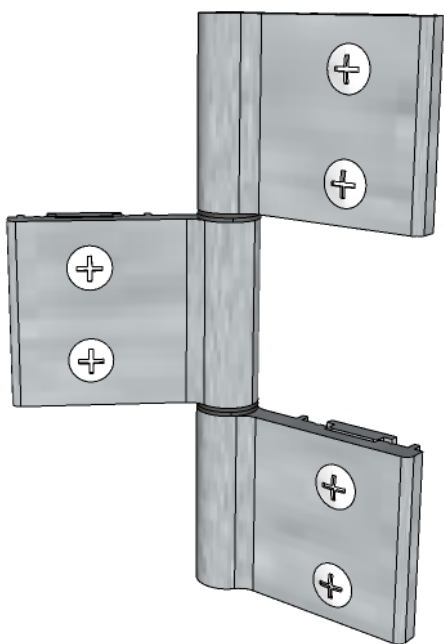

OLGA SIERRA



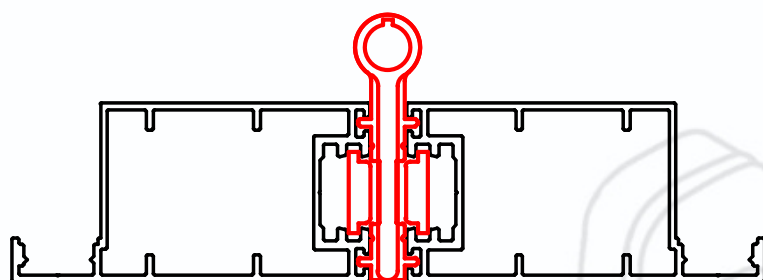
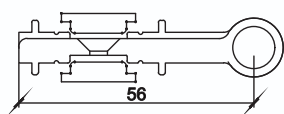
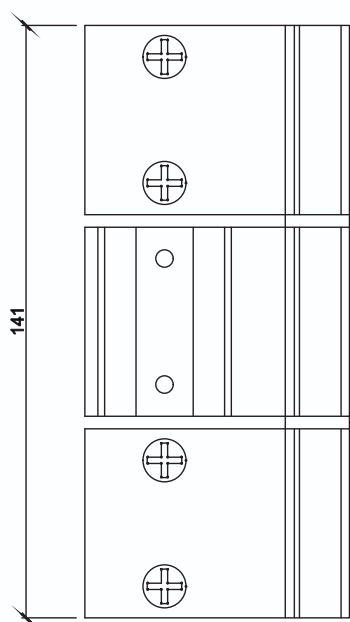
DOB-BR01
Dobradiça de Balanço
Máximo 60kg por folha
3 unidades



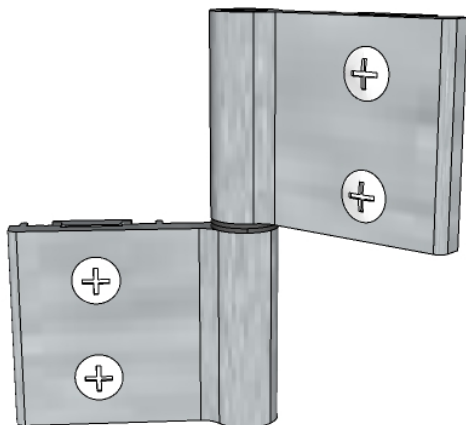

OLGA SIERRA



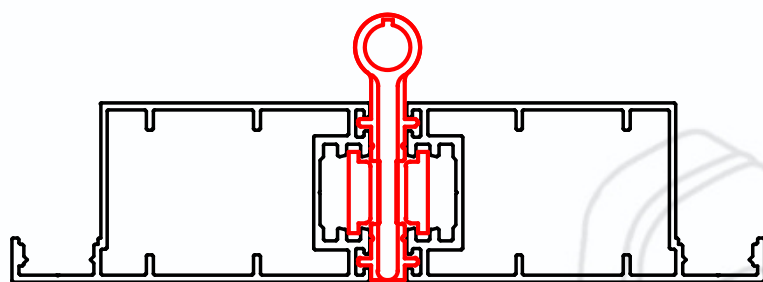
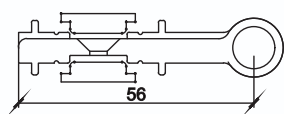
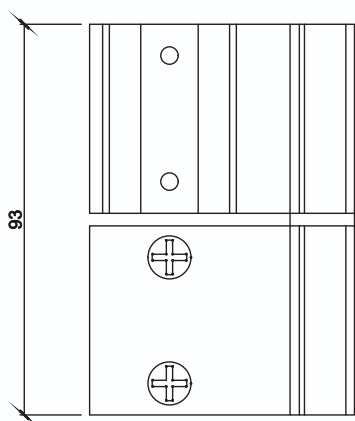
DOB-BR02T
Dobradiça Tripla
Máximo 90kg por folha
4 unidades




OLGA SIERRA

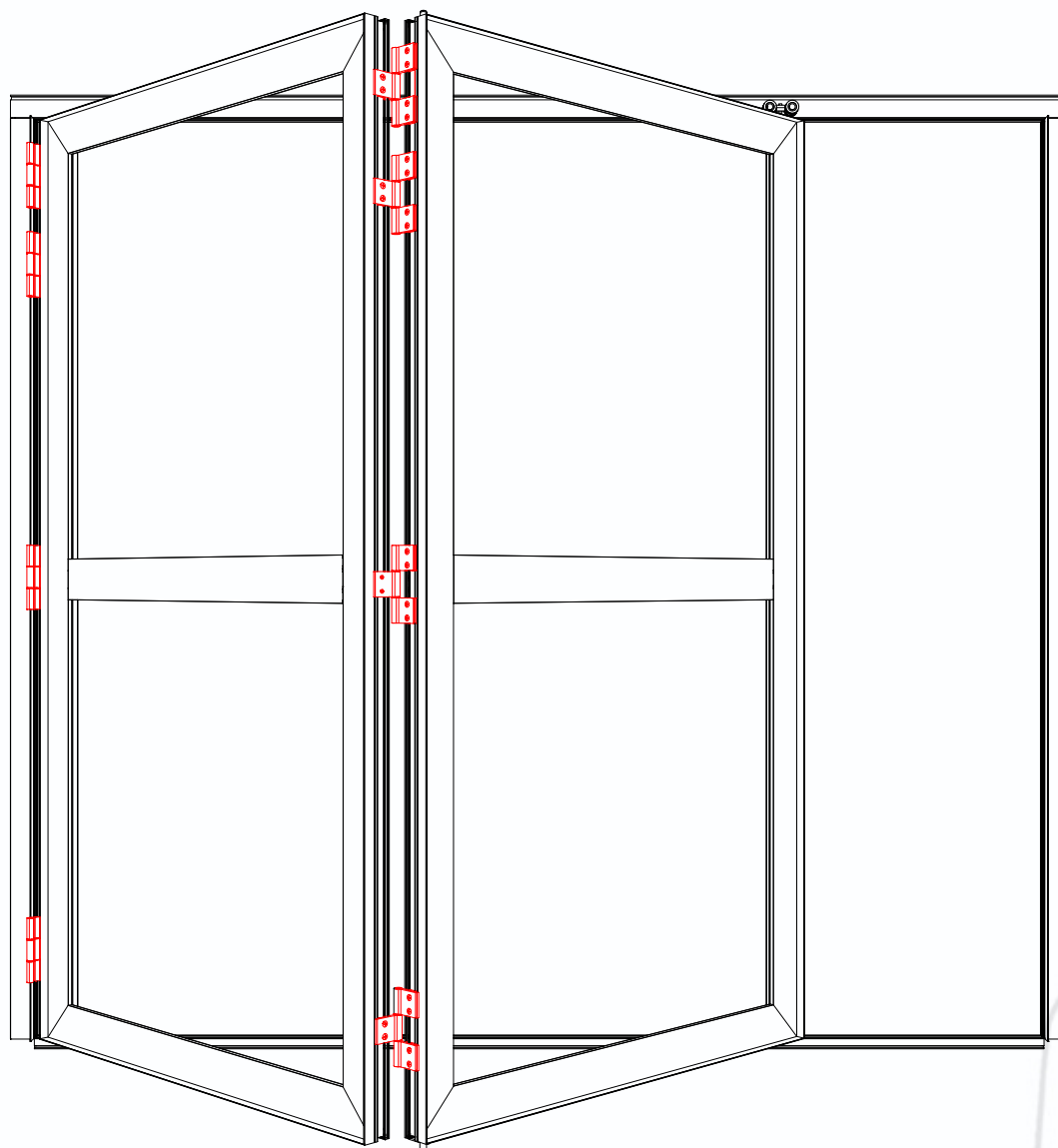


DOB-BR02
Dobradiça
Máximo 60kg por folha
3 unidades




OLGA SIERRA

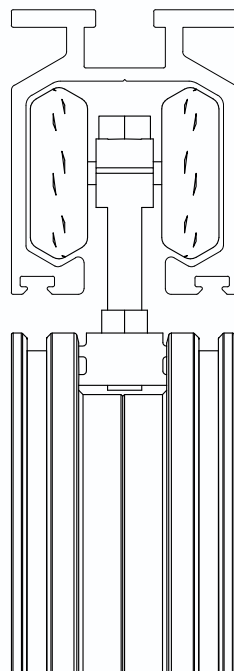
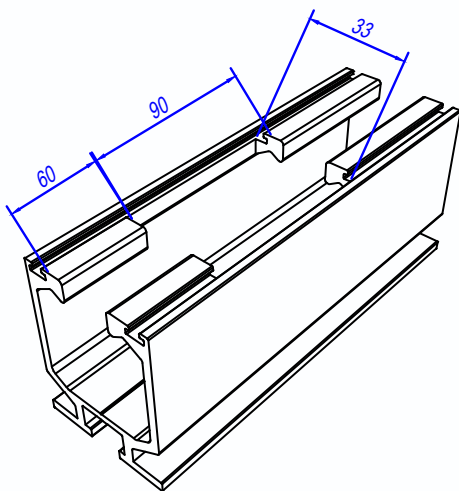
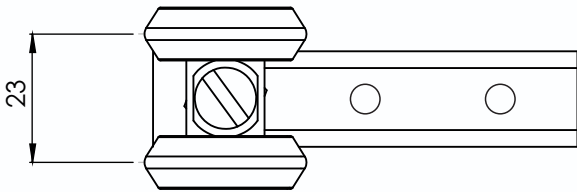
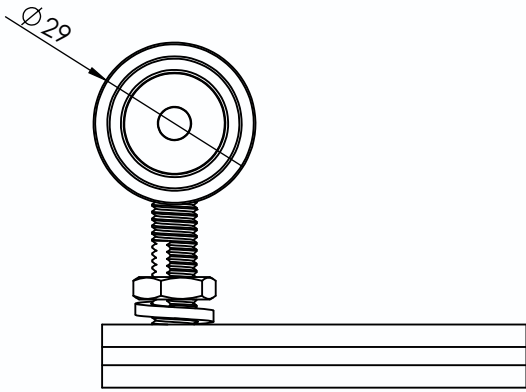
POSICIONAMENTO DAS DOBRADIÇAS SISTEMA DE BRISES




OLGA SIERRA

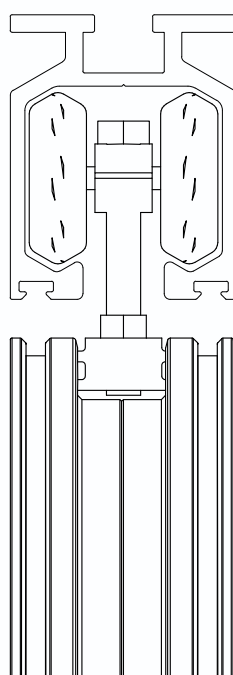
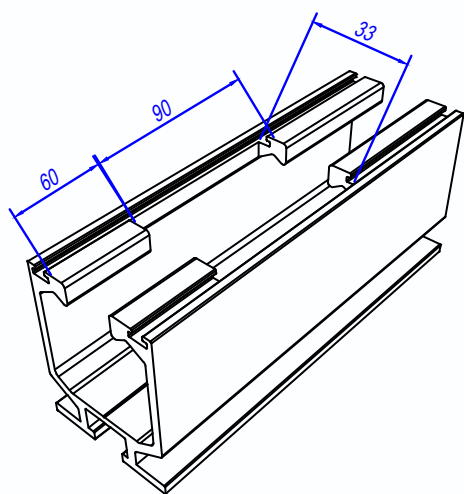
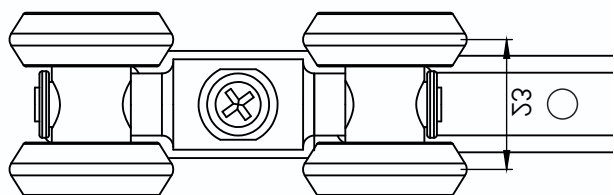
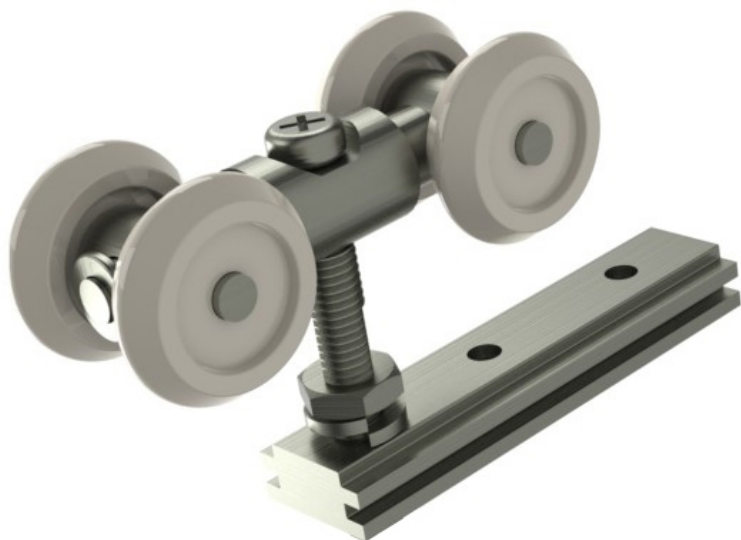
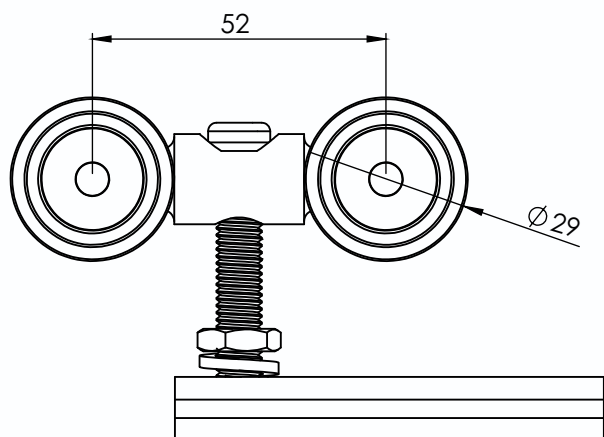
ROLD R2-75 CE

Roldana simples CE 75Kg



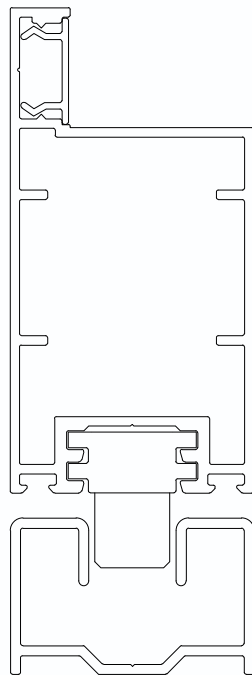
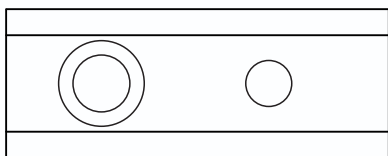
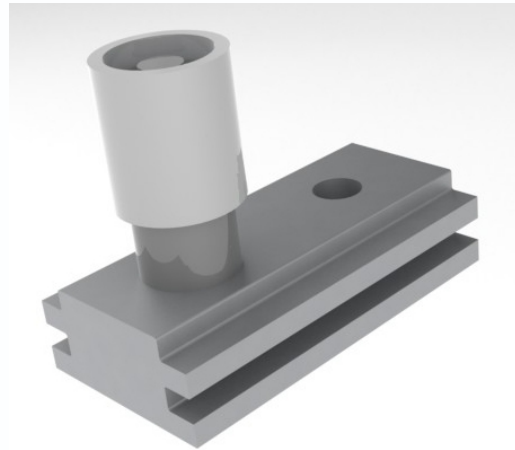
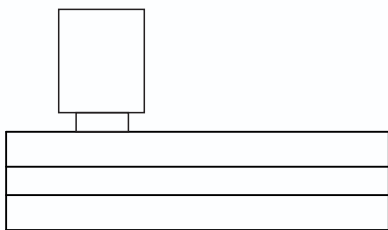
ROLD R4-150 CE

Roldana simples CE 150Kg



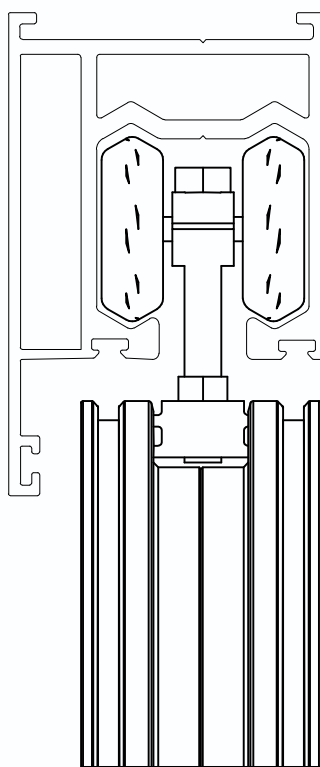
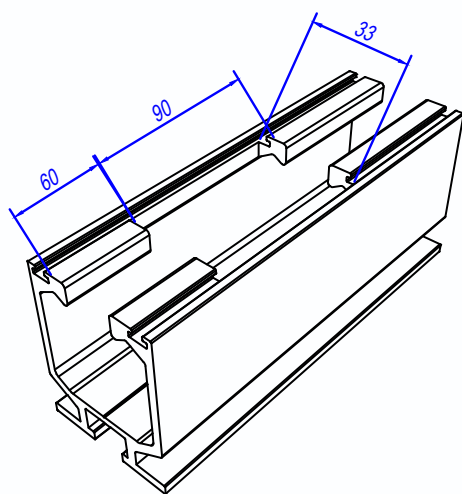
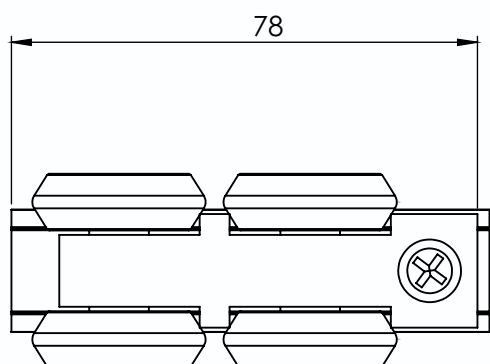
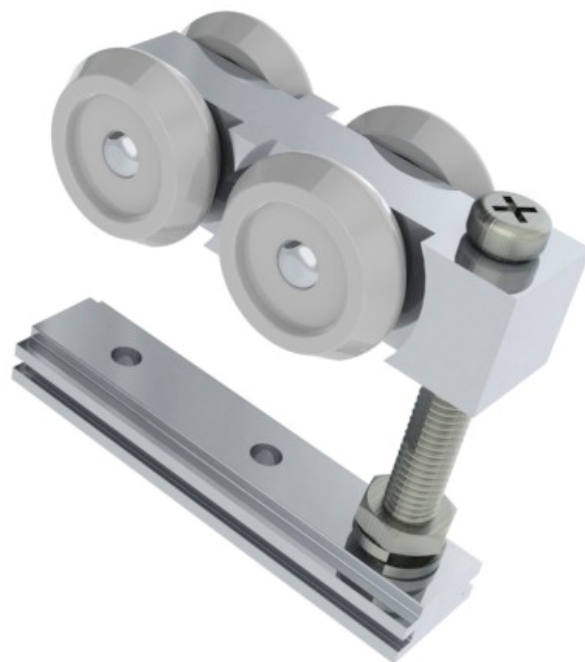
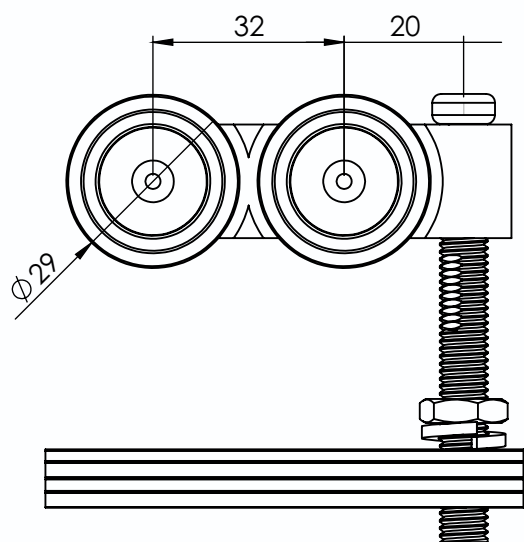

OLGA SIERRA

GUIA 510 CE
Guia CE 12mm



ROLD R4-120 DESC

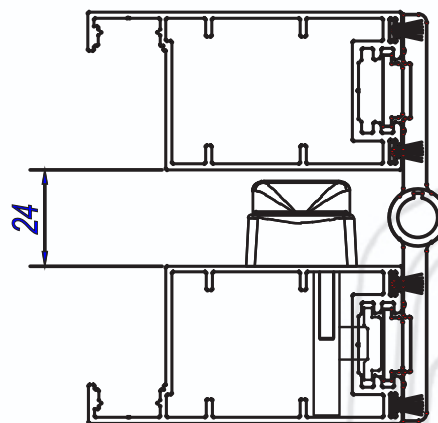
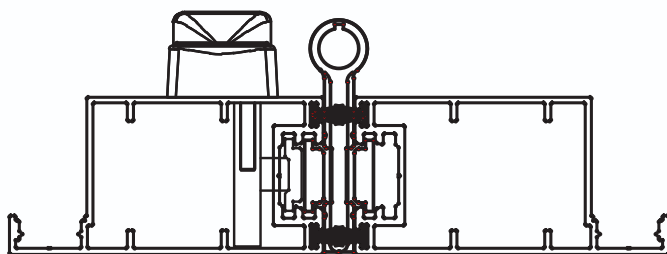
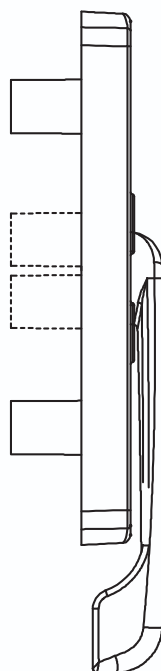
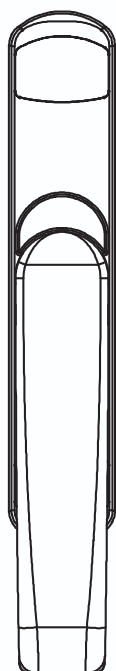
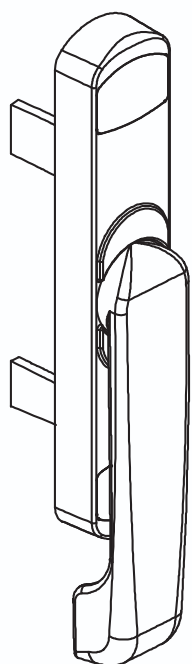
Roldana Dupla CE Descentrada 120Kg




OLGA SIERRA

MR-2105

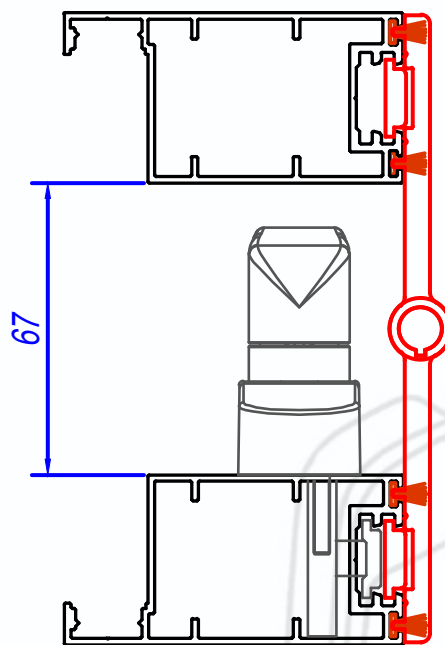
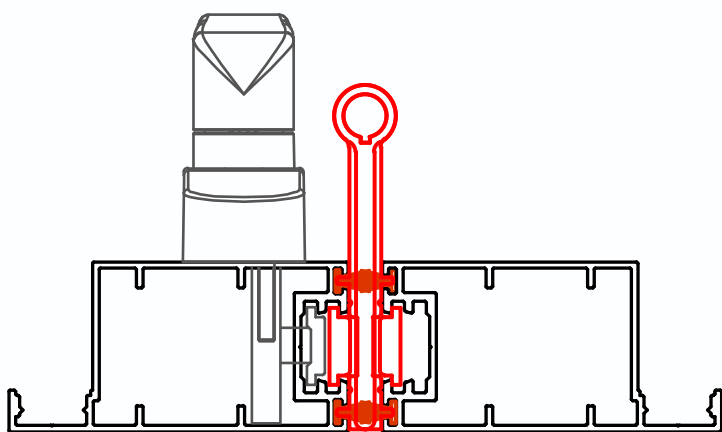
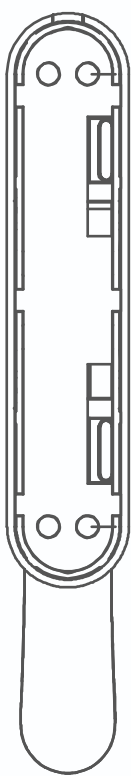
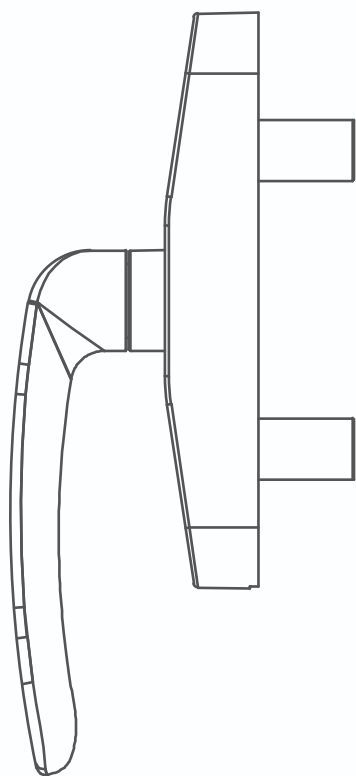
Cremona de Abertura Int / Ext 21mm




OLGA SIERRA

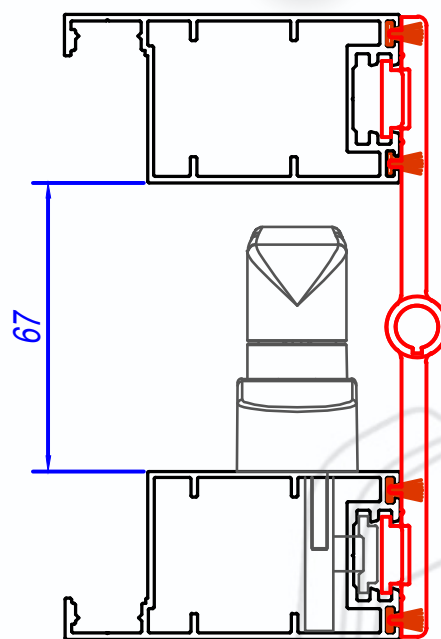
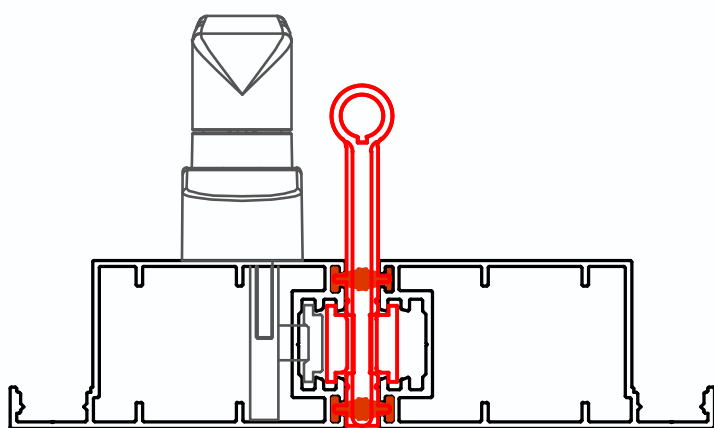
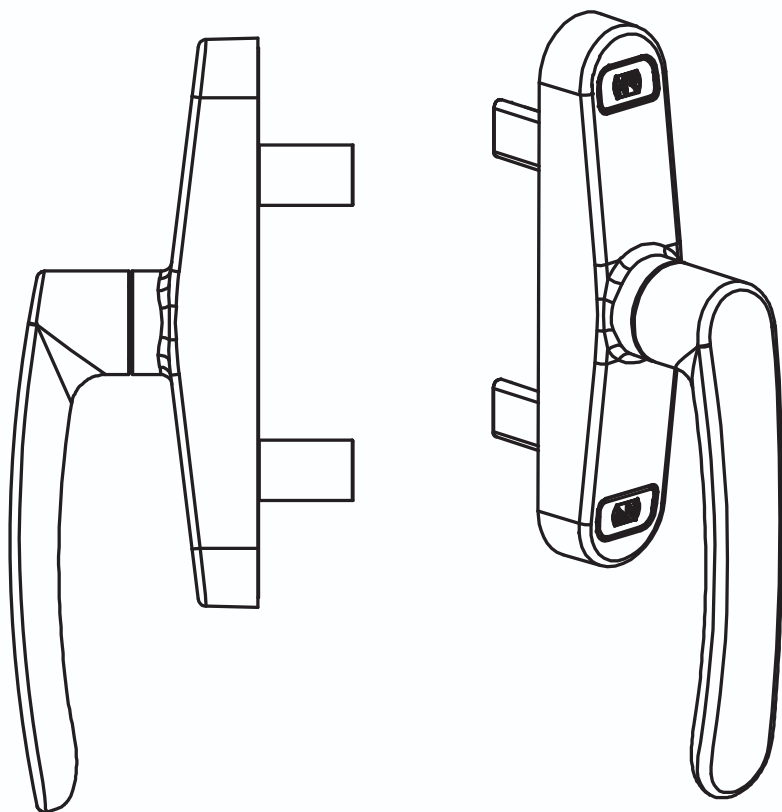
MR
BRASIL

MR 2006
Cremona de Abertura Int / Ext




OLGA SIERRA

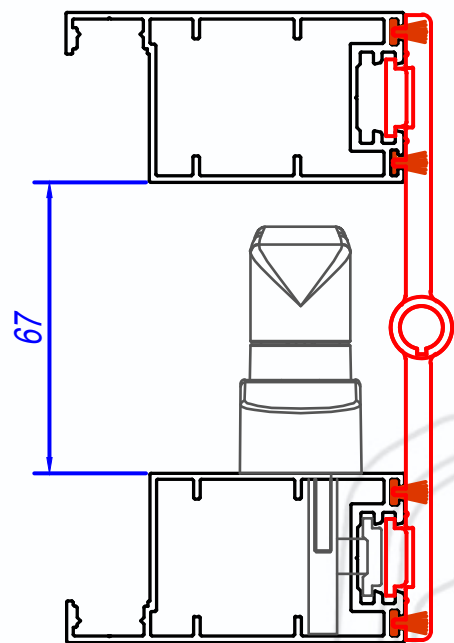
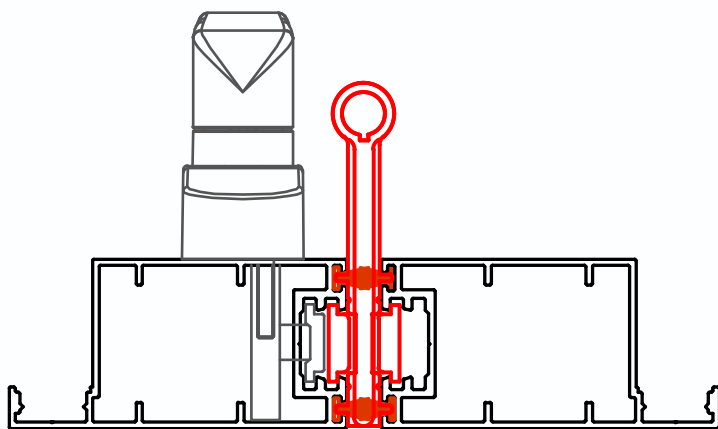
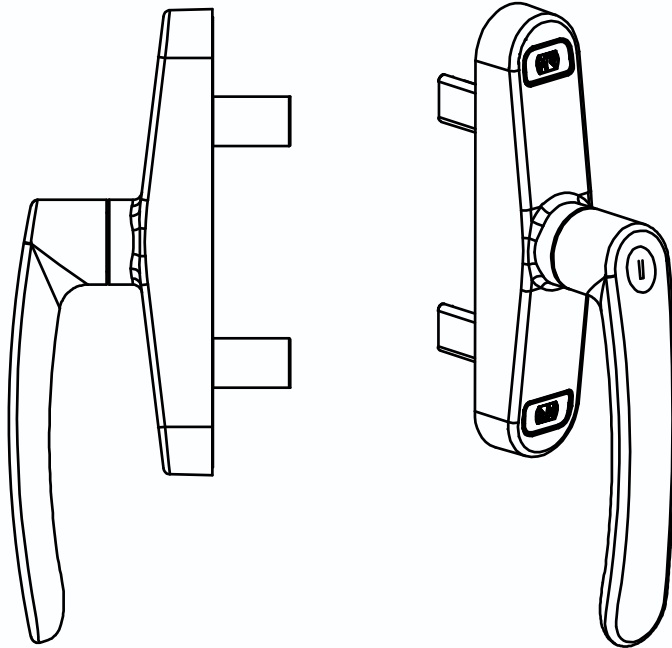
9520
Cremona de Abertura Int / Ext




OLGA SIERRA

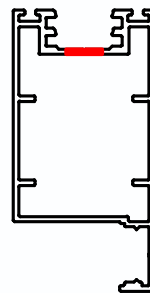
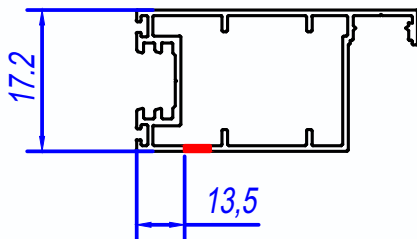
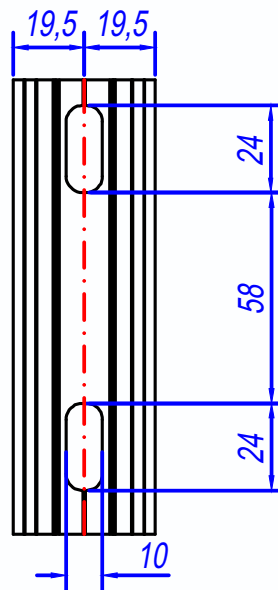
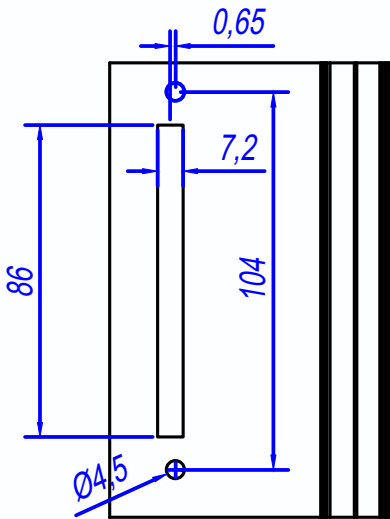
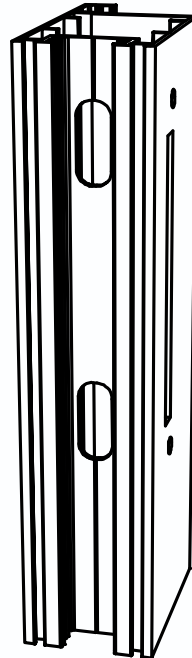
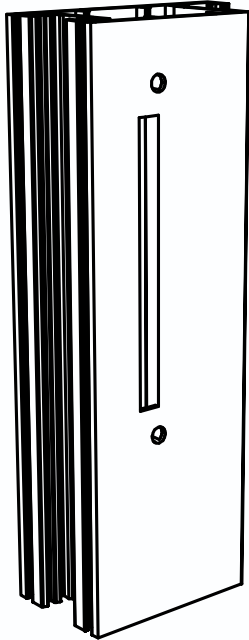
9520 CC

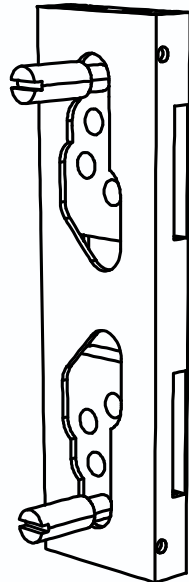
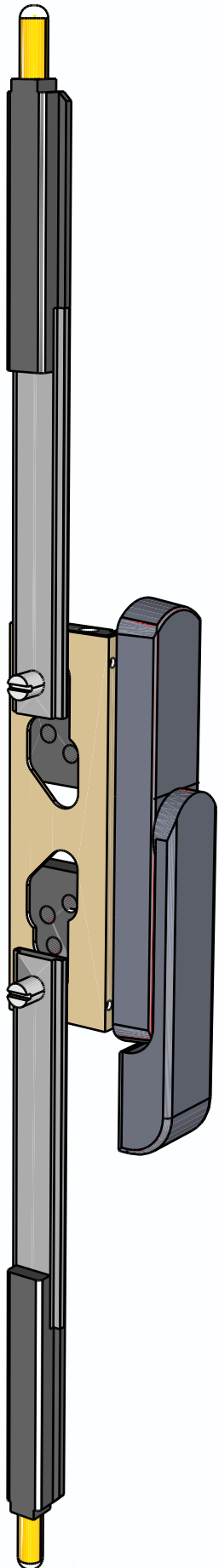
Cremona de Abertura Int / Ext com Chave



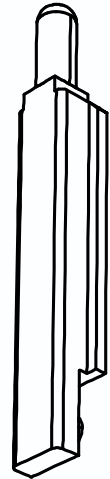

OLGA SIERRA

Usinagem de Cremonas





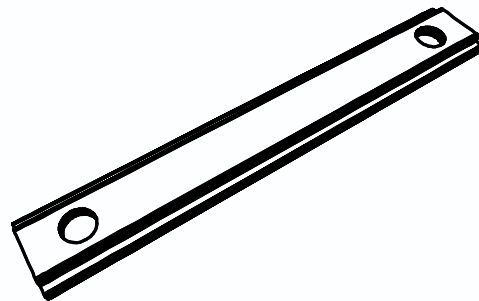
KIT S12P
Mecanismo Central + Parafusos



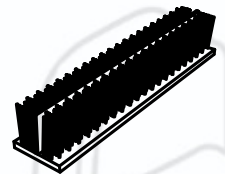
4032
Ponteira CE 8mm Latão



P1228-100-ES
Guarnição em EPDM

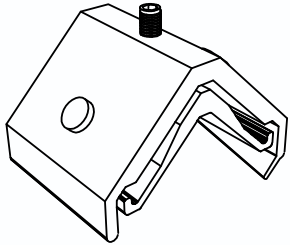


POL CE 15x20

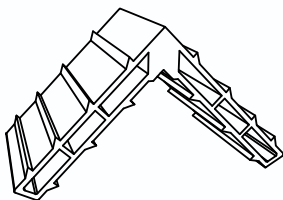
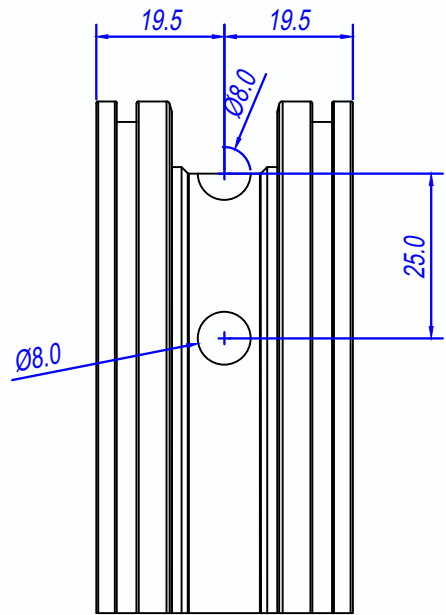
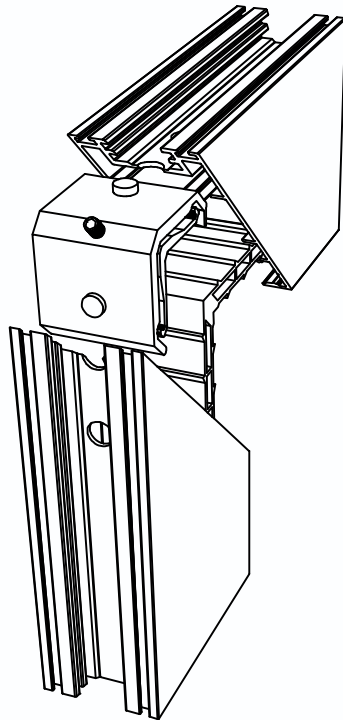


FIT 206
Escova 5x8 com Barreira

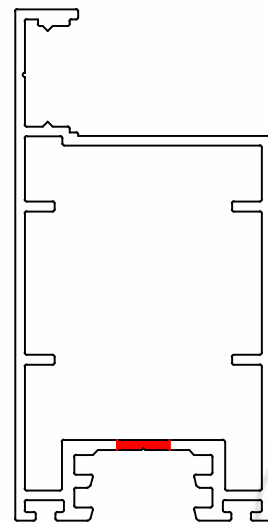

OLGA SIERRA

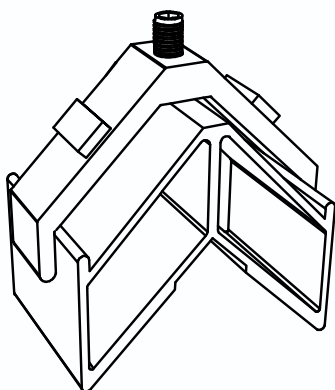


POL 14215
Conexão A34211

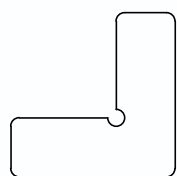
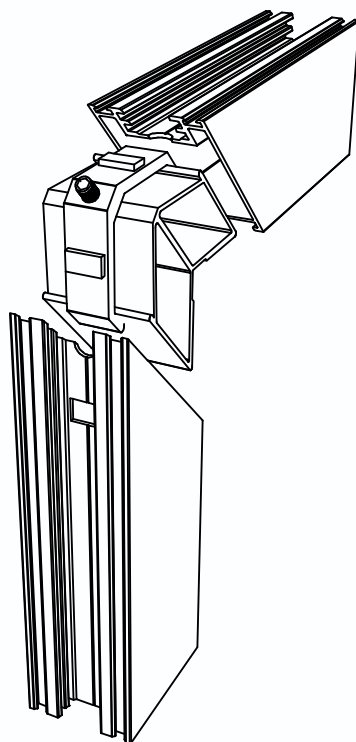


ESQ35085
Conexão de Pessão 35x8,5

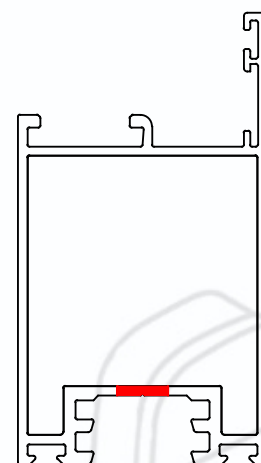
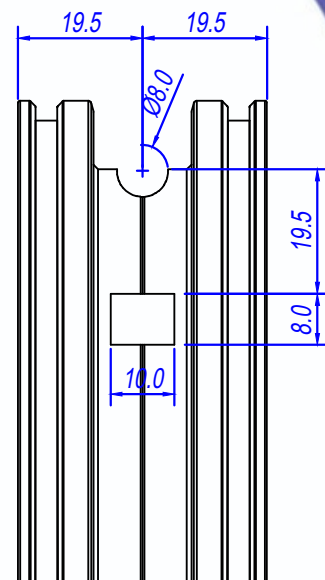




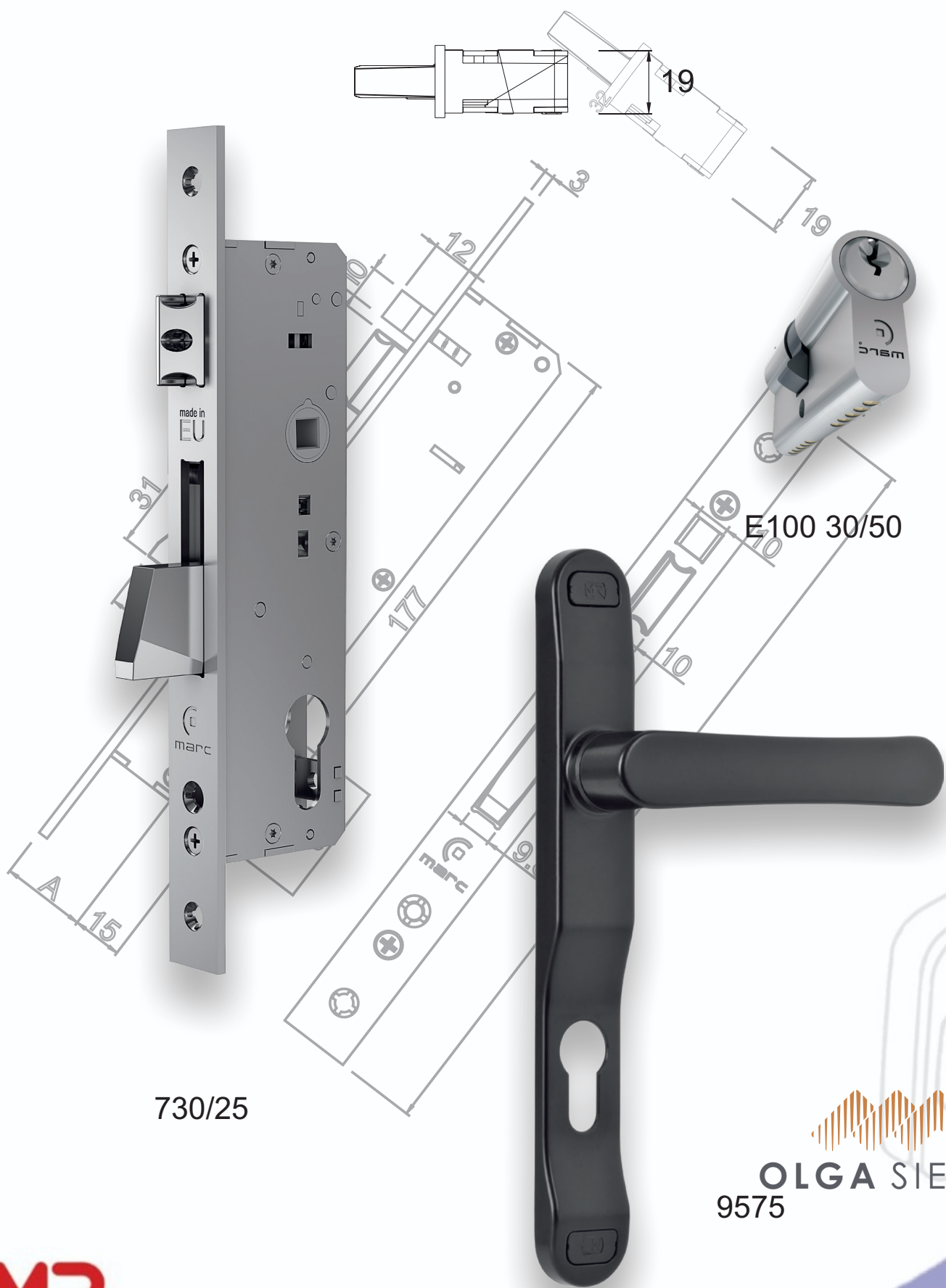
ESQ35035
Conexão Allen 35x35



ESQ 12x1,5
Conexão de Alinhamento



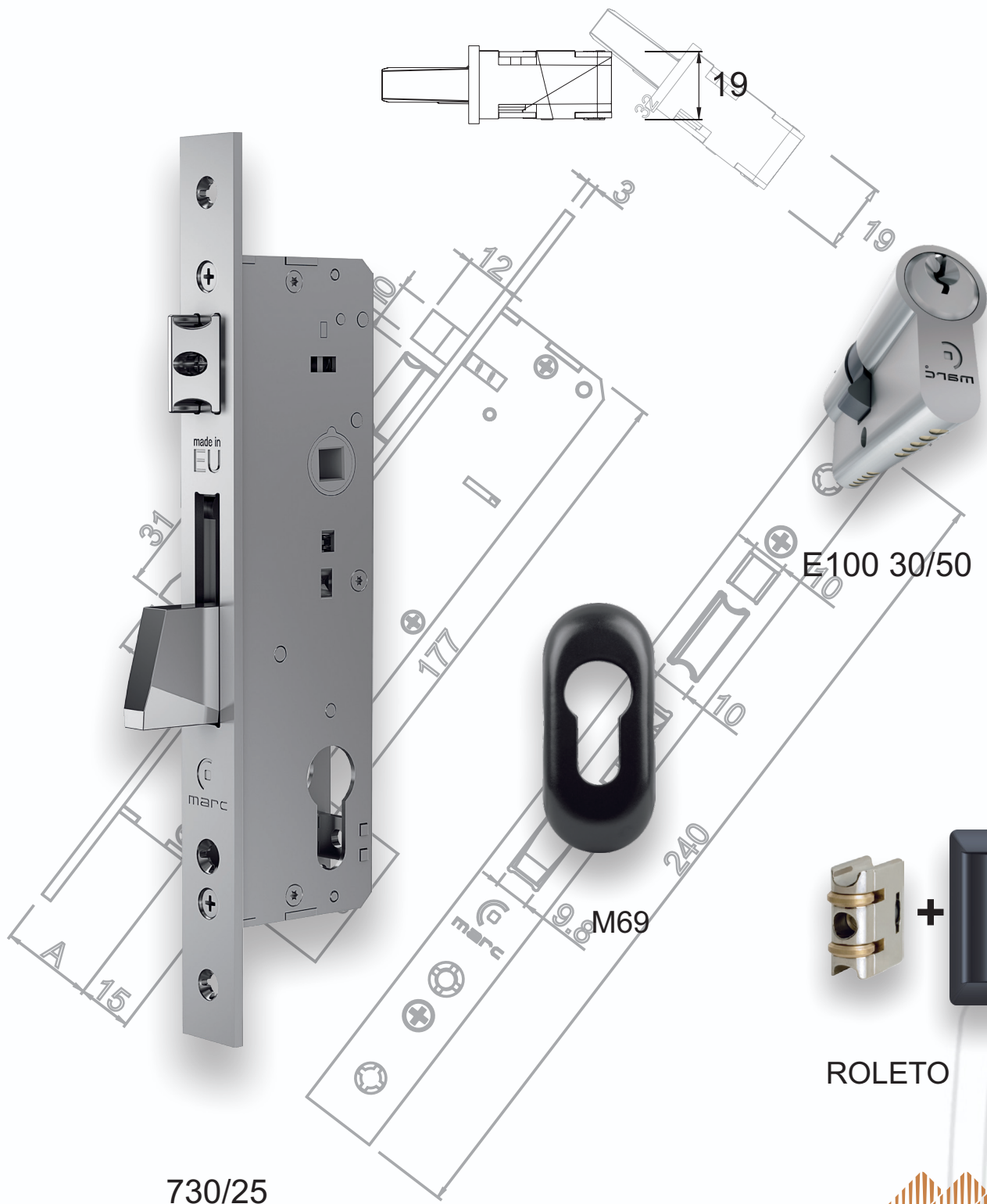
FECHADURA DE GIRO



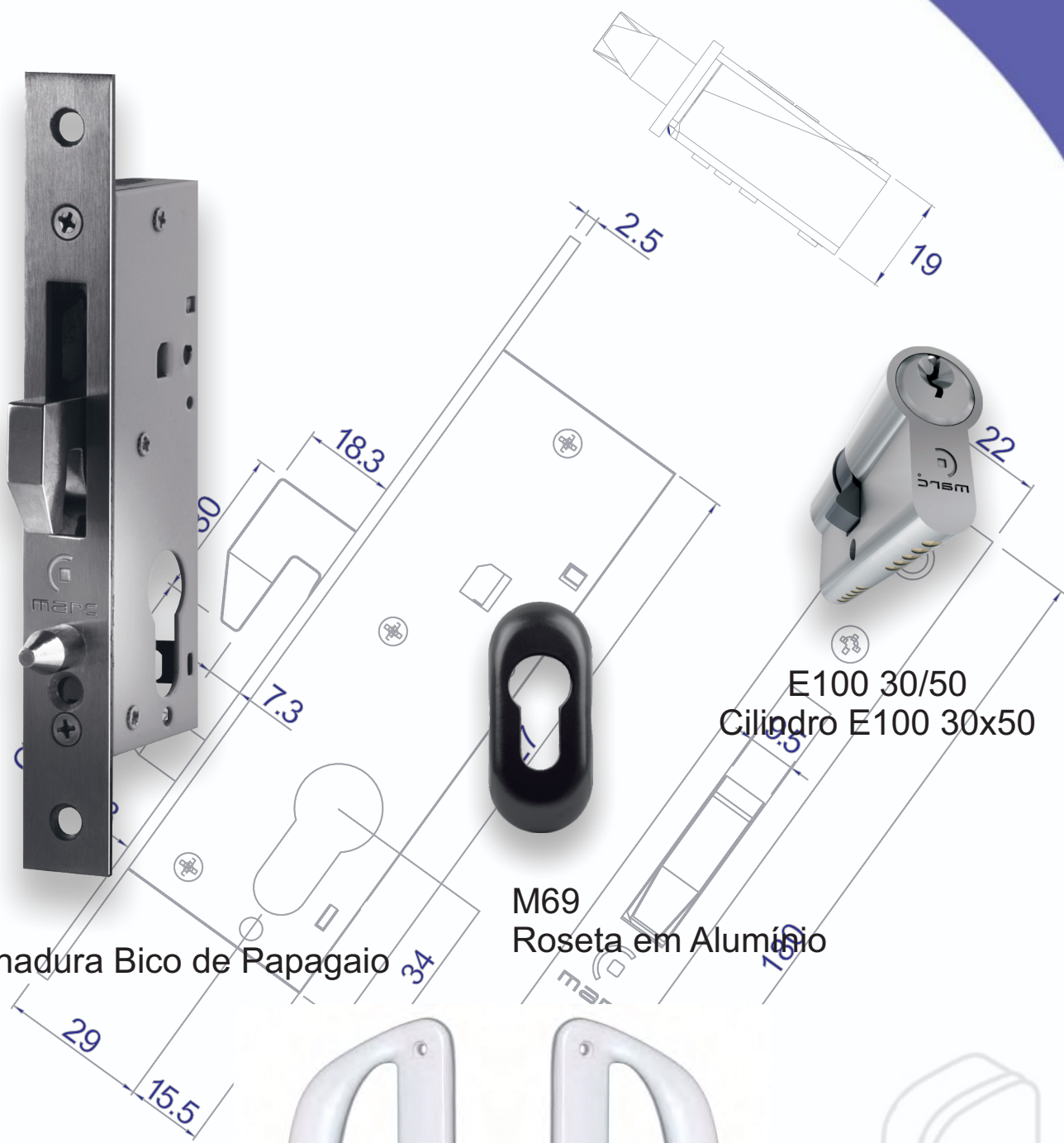
730/25


OLGA SIERRA
9575

FECHADURA PIVOTANTE



FECHADURA BICO DE PAPAGAIO

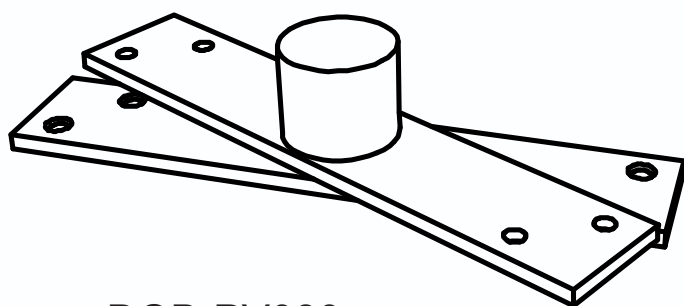
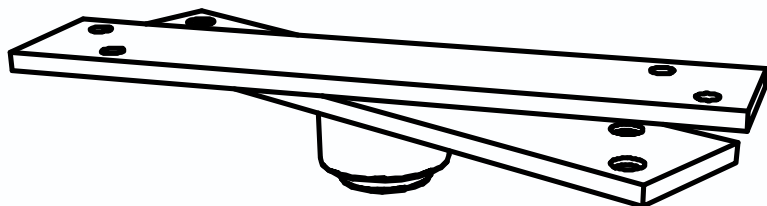


240KD
Puxador Direito

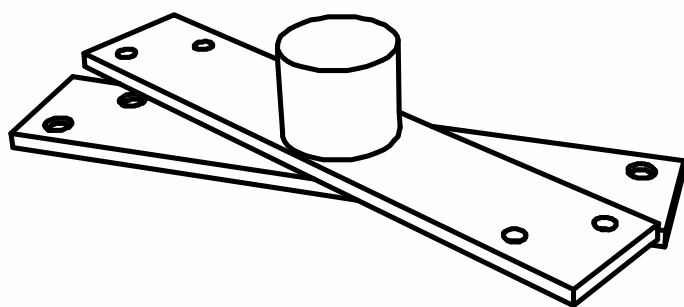
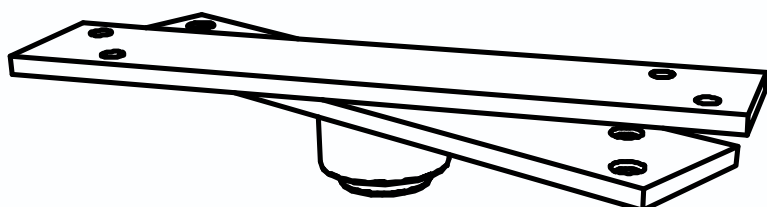


240KE
Puxador Esquerdo



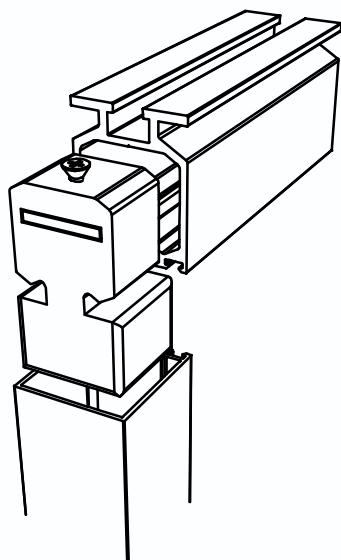
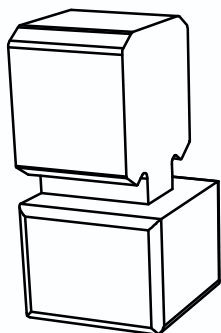


DOB-PV080
Dobradiça Pivot 80Kg

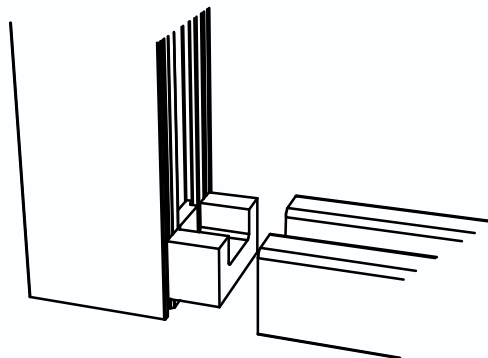
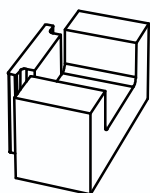


DOB-PV120
Dobradiça Pivot 120Kg

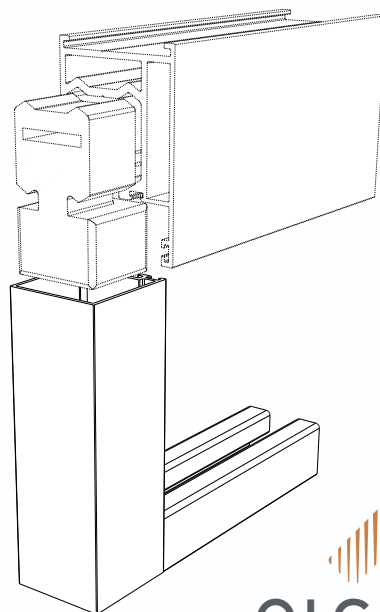
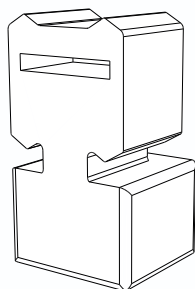




NYL UN-01
União do Marco ao Guia Superior



NYL UN-02
União do Marco ao Guia Inferior



NYL UN-01
União do Marco ao Guia Superior
Porta Camarão de Vidro



OLGA SIERRA

