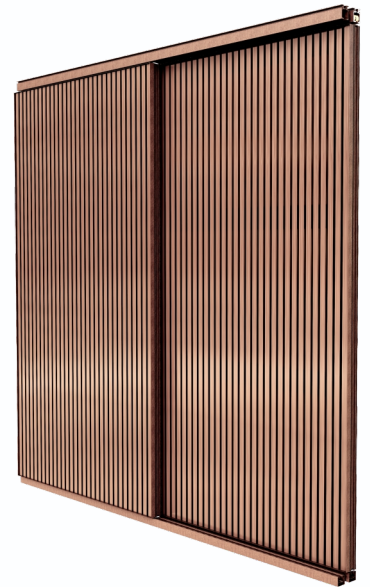
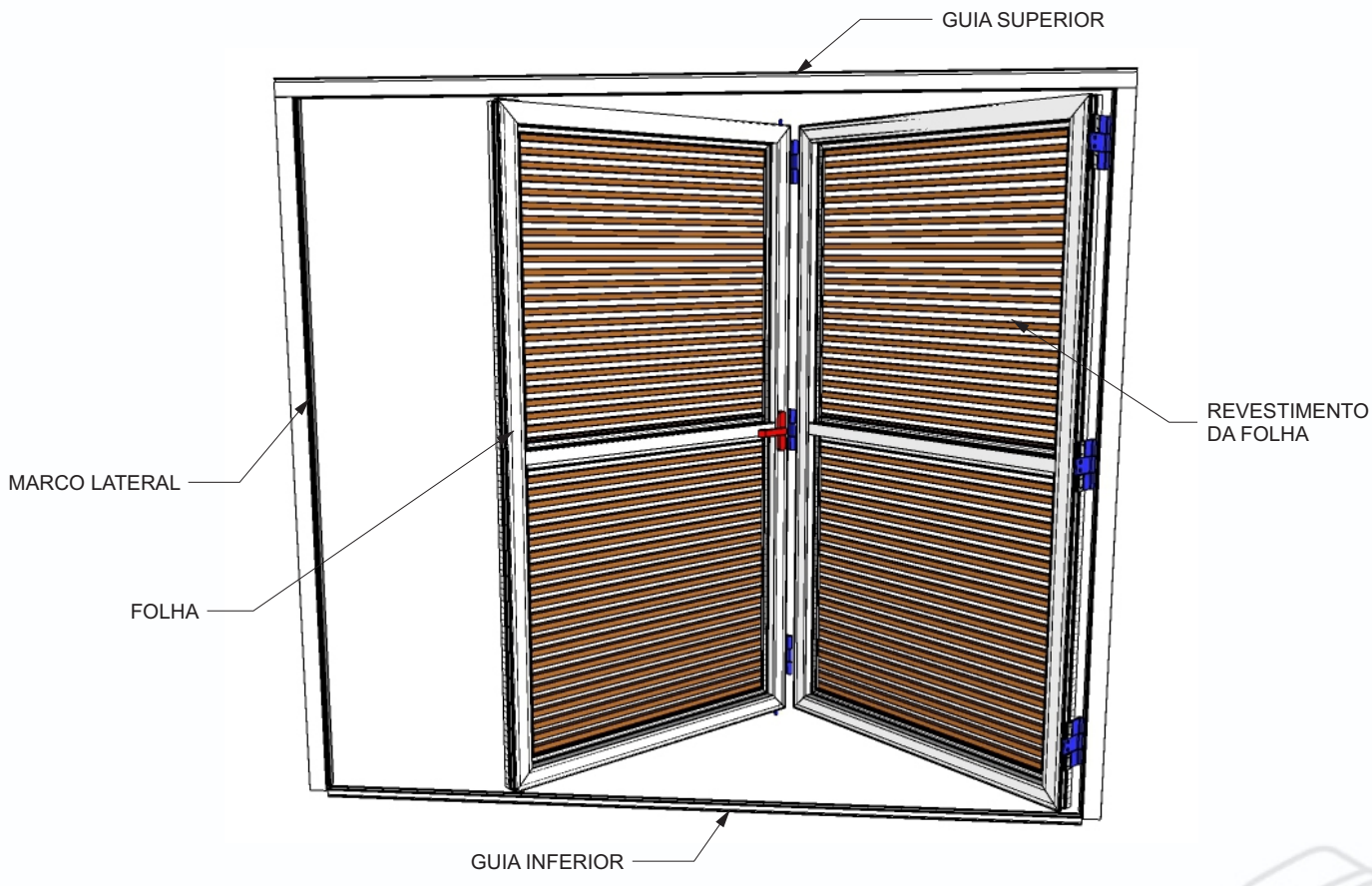


# CATÁLOGO TÉCNICO DE BRISES SISTEMA ARTUS





ROLDANA SUPERIOR

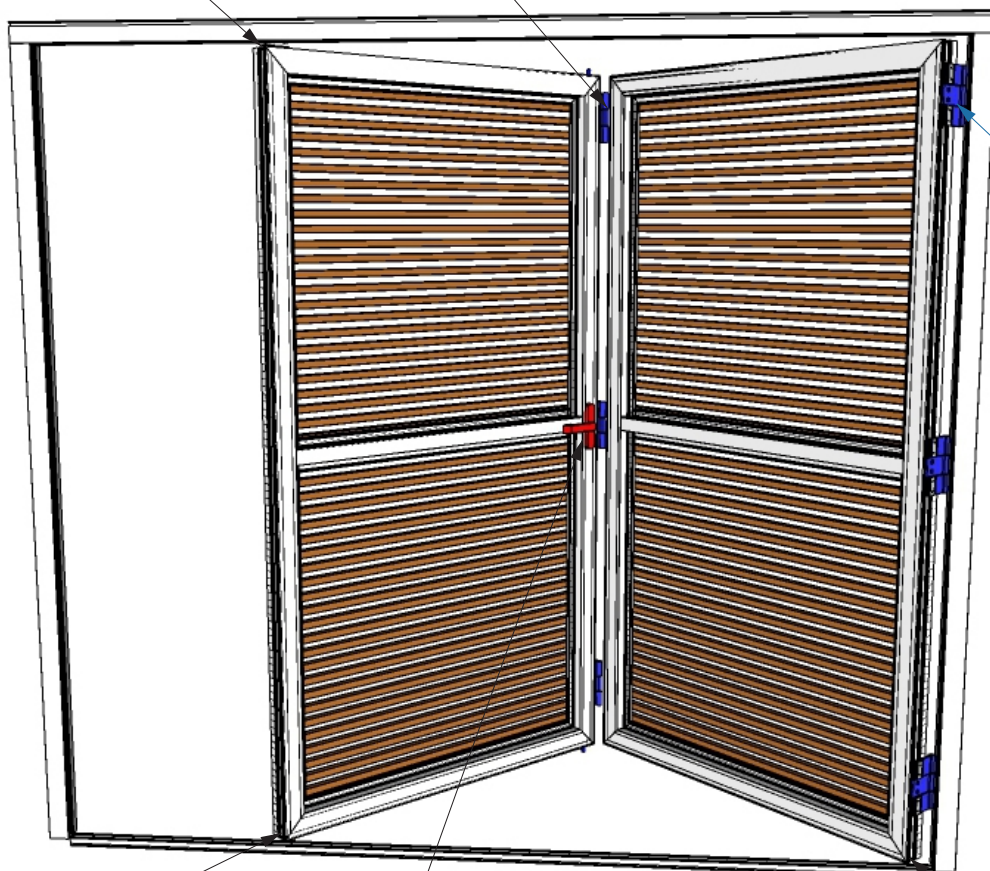
DOBRADIÇA  
INTERNA

DOBRADIÇA  
EXTERNA

GUIA INFERIOR

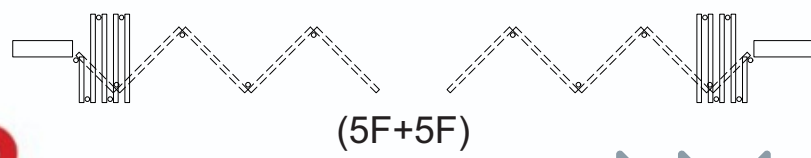
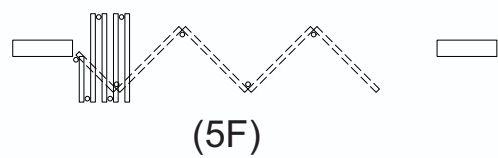
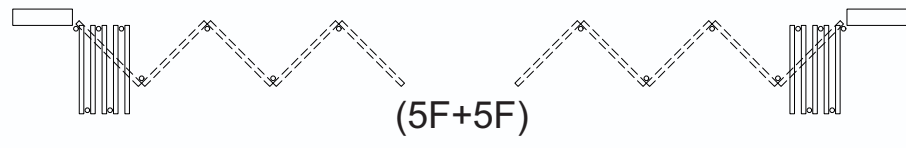
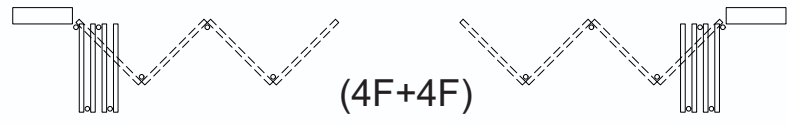
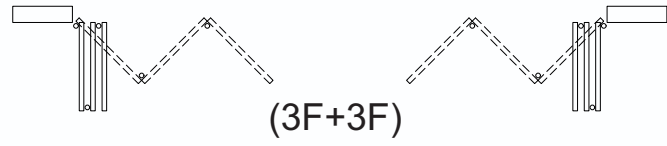
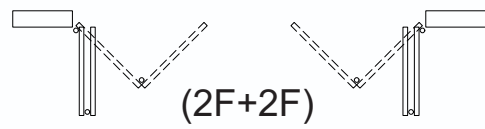
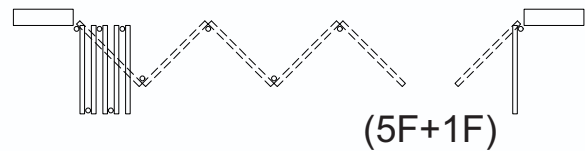
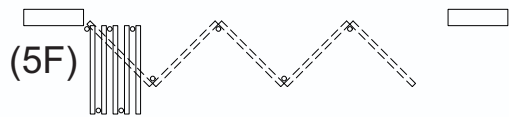
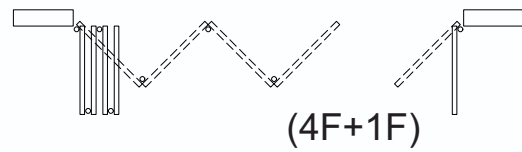
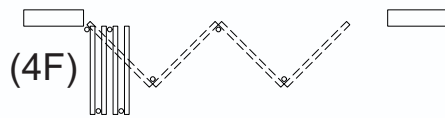
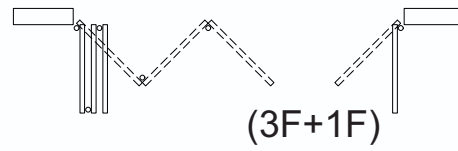
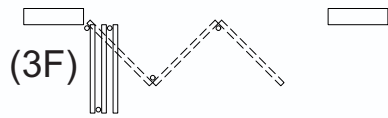
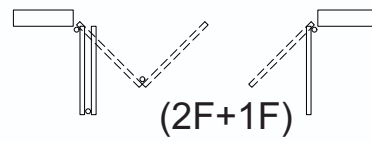
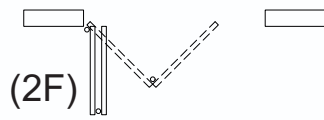
CEMONA MR2105  
CREMONA MR2006

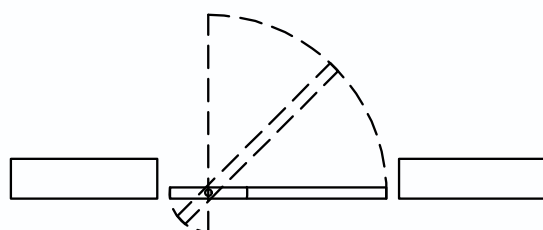
CONEXÕES



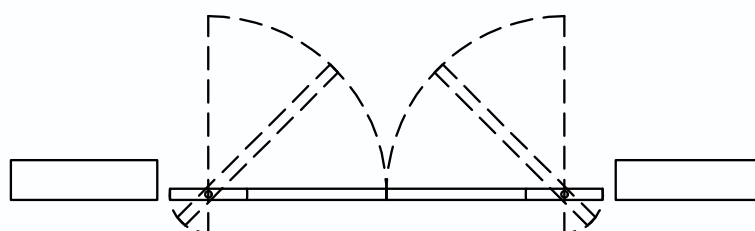
TIPOLOGIAS

BRISE CAMARÃO

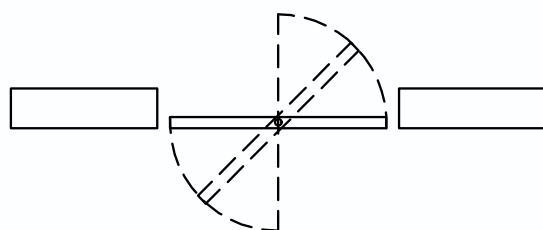




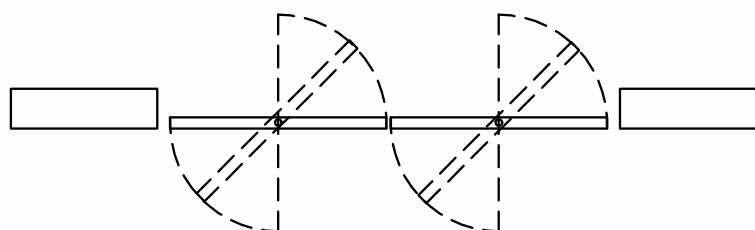
(1F pivot lateral)



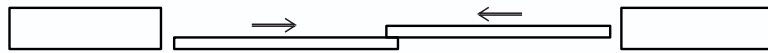
(2F pivot lateral)



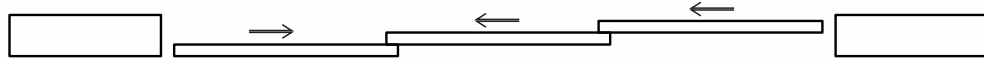
(1F pivot central)



(2F pivot central)



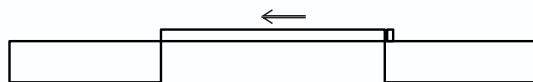
(2F)



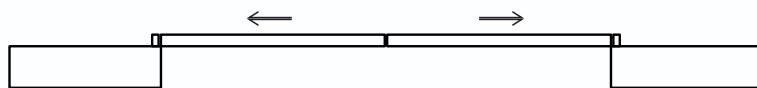
(3F)



(3F)

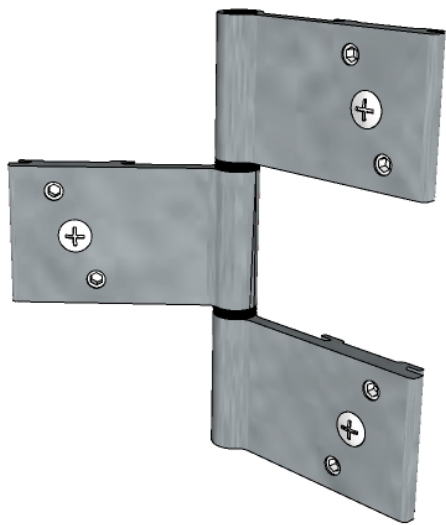


(1F embutir)

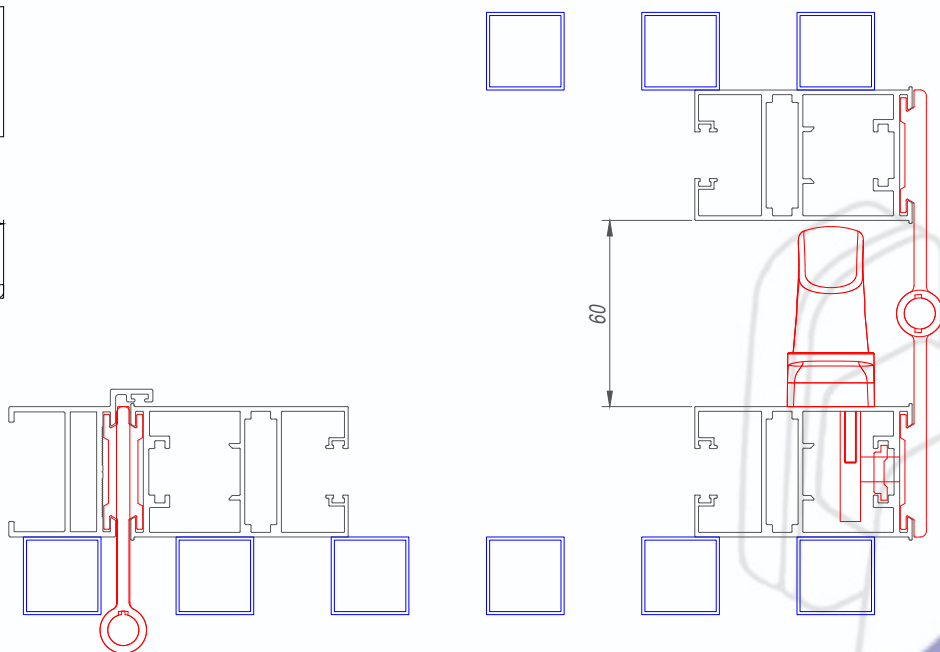
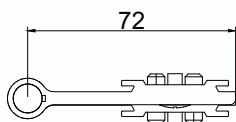
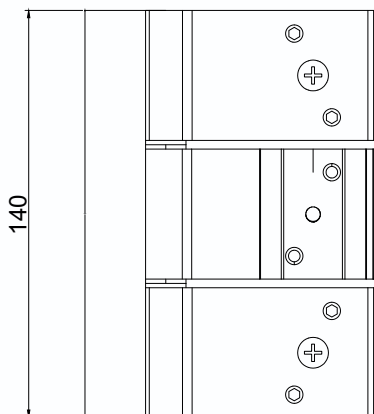


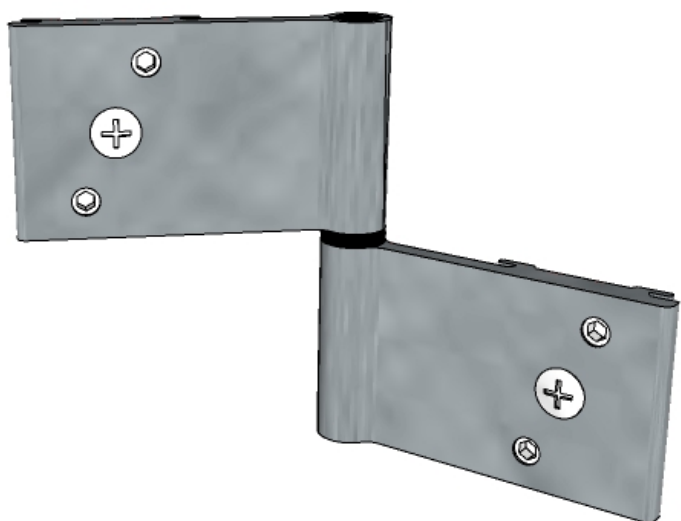
(2F embutir)



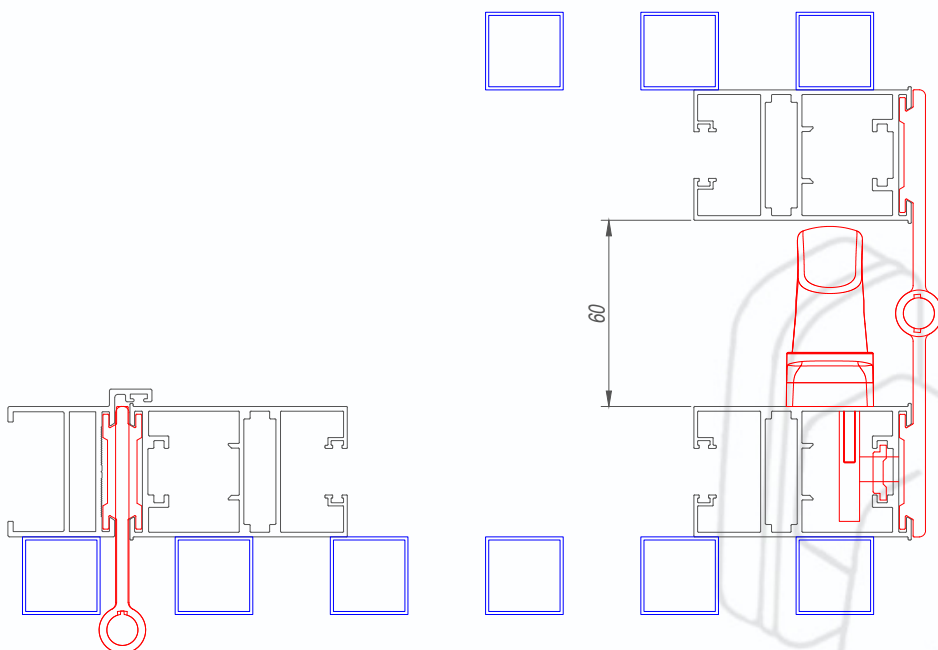
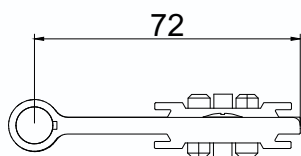
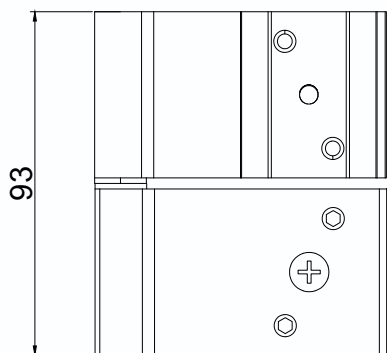


DOB-B42T  
Dobradiça de Balanço Tripla  
Máximo 90kg por folha  
4 unidades

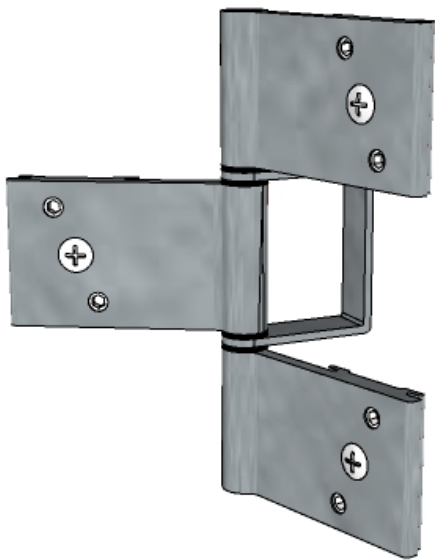




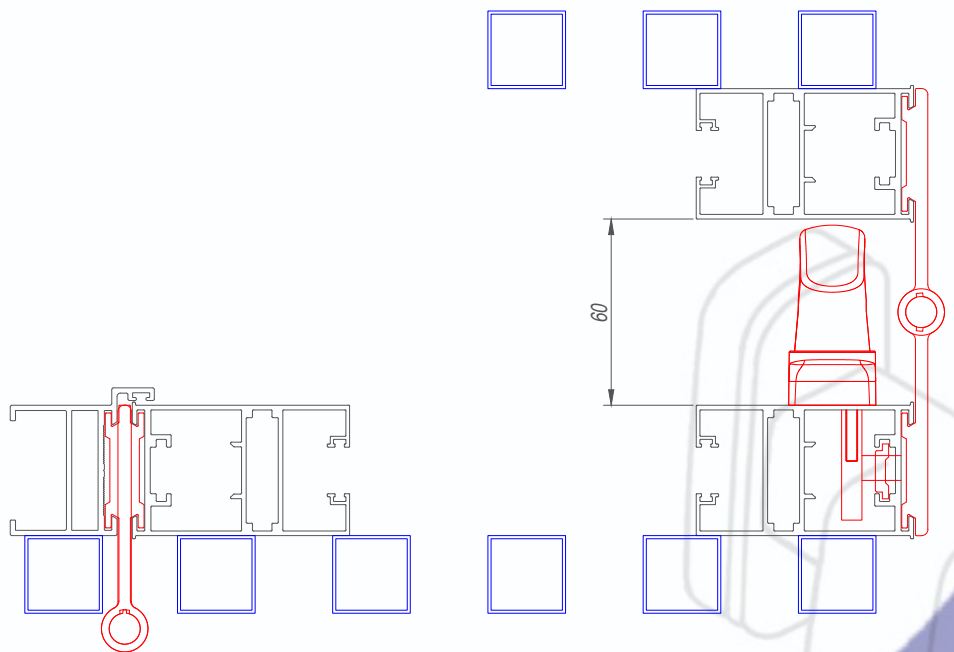
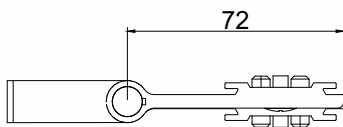
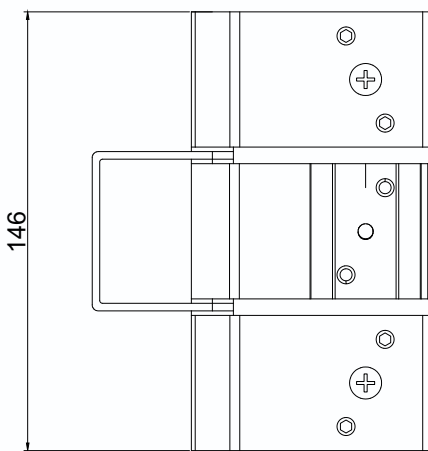
DOB-B42  
Dobradiça de Balanço  
Máximo 60kg por folha  
3 unidades



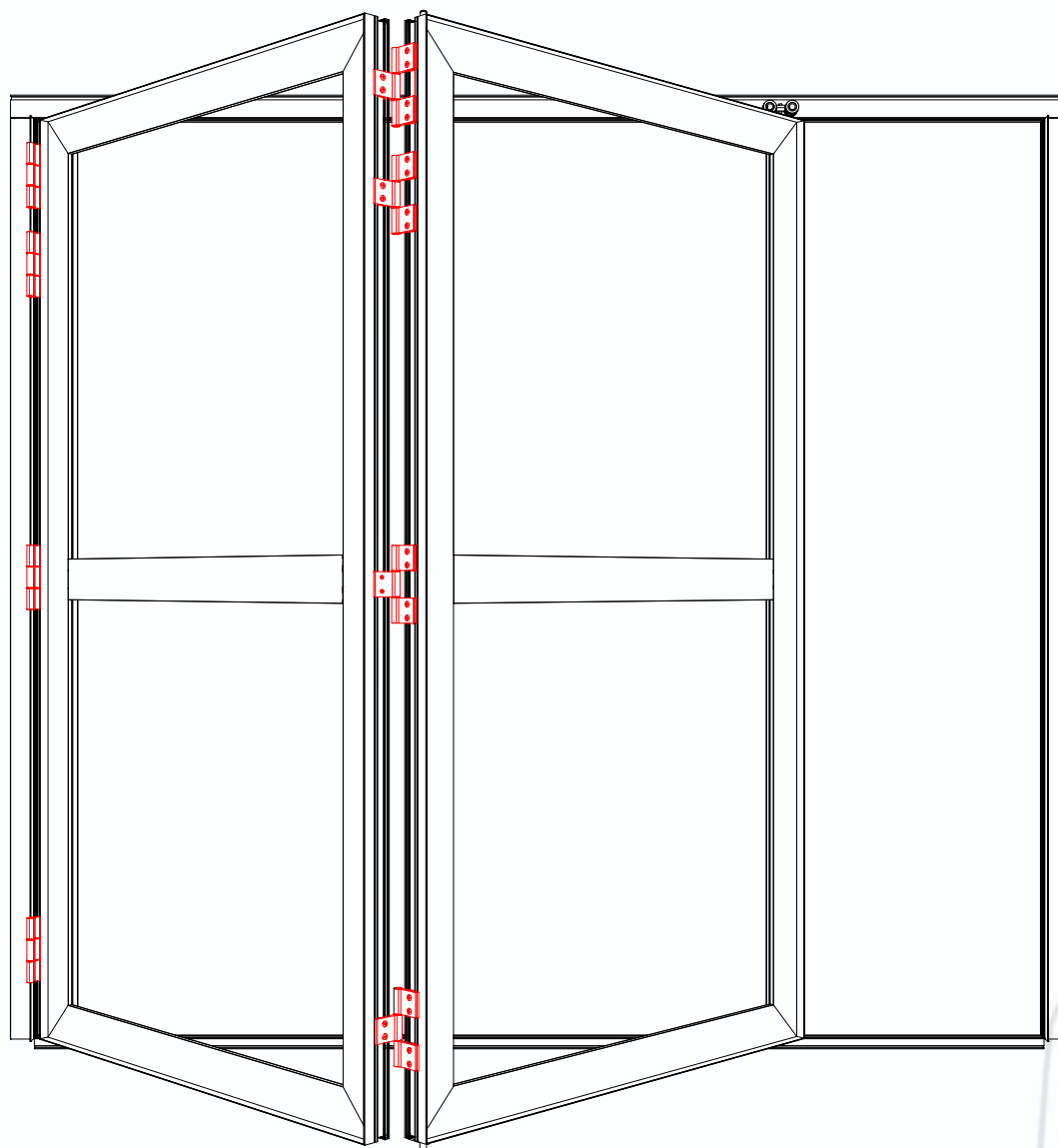


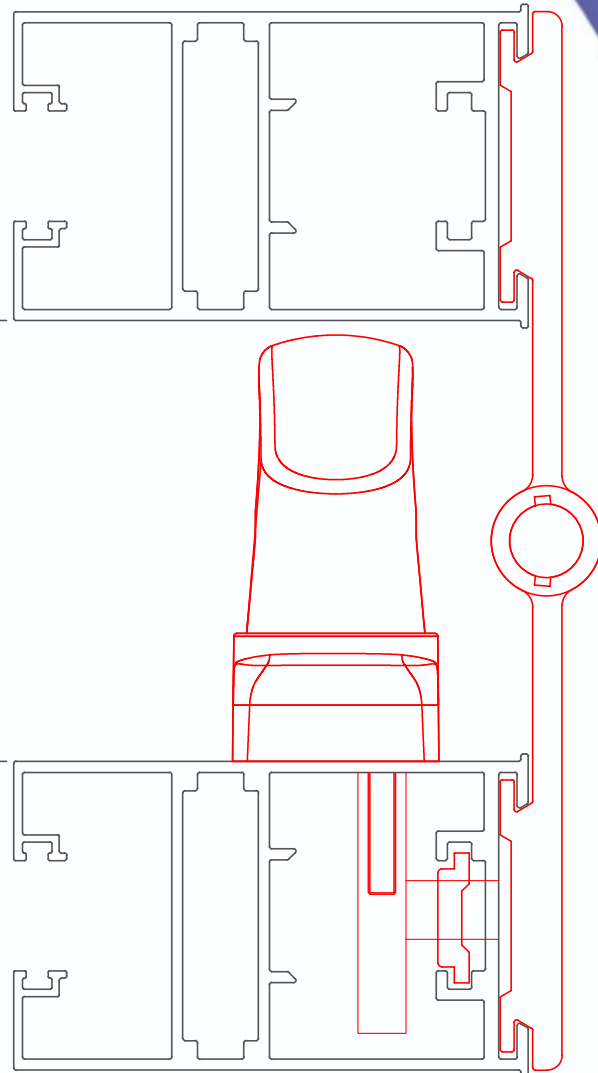
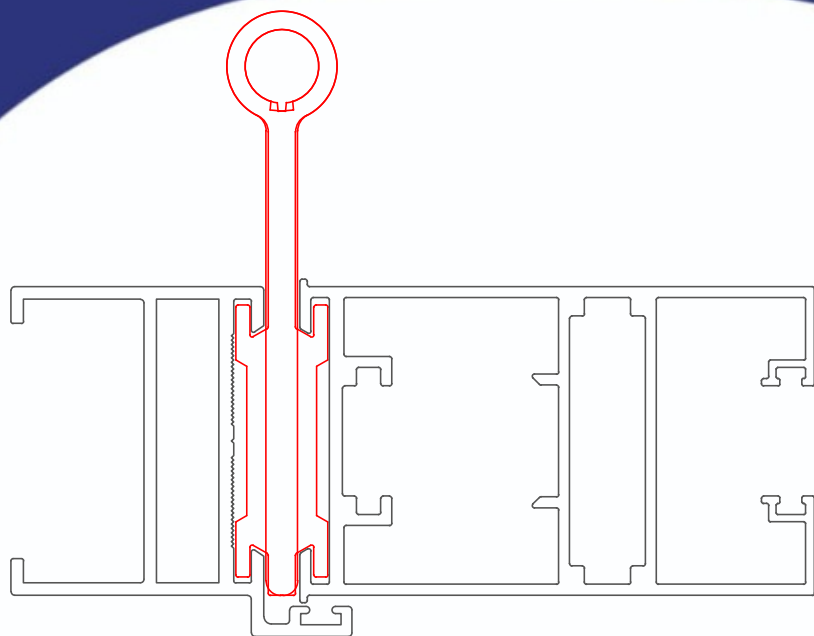


DOB-B42T PUX  
 Dobradiça Tripla com Puxador  
 Máximo 90kg por folha  
 4 unidades



## POSICIONAMENTO DAS DOBRADIÇAS SISTEMA DE BRISES



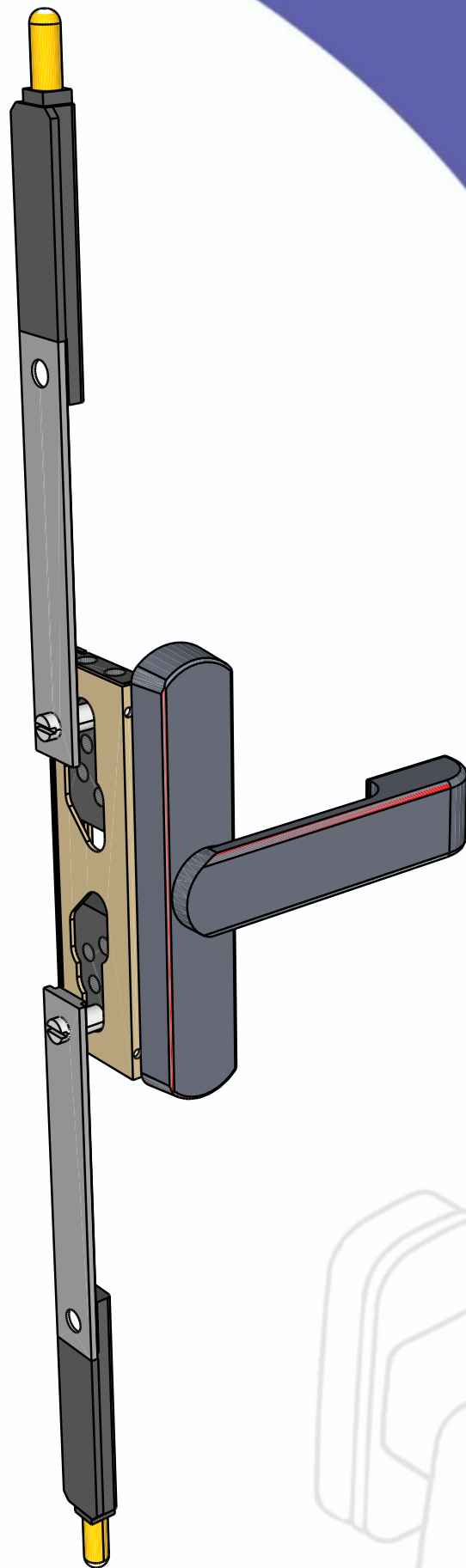
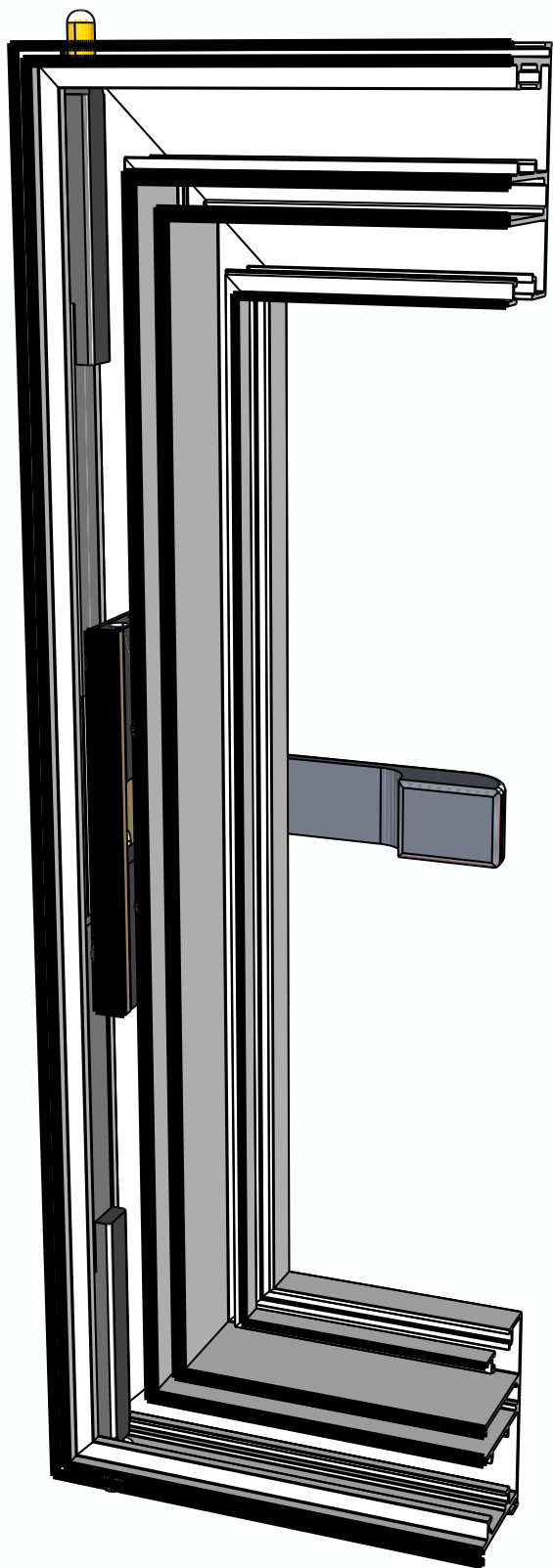


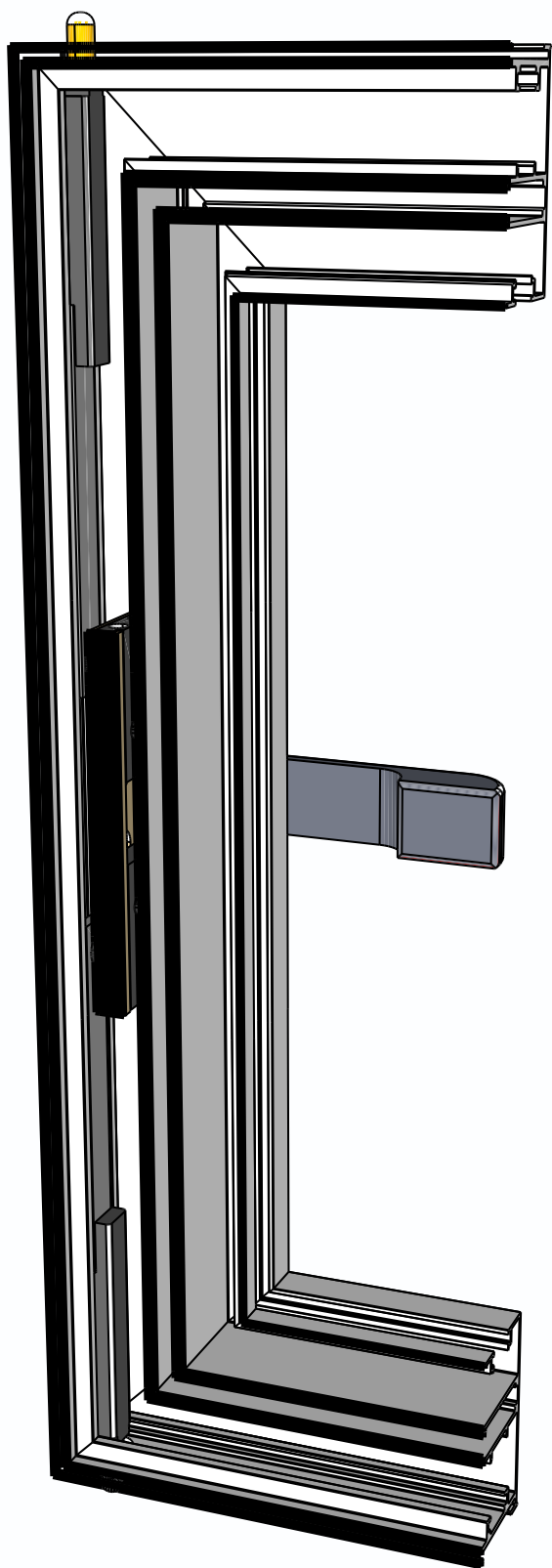
60

ESCALA 1 : 1

Componentes	Matéria-prima
ABAS	ALUMINÍO
EIXO	INOX ZINCADO
BUCHAS	POLÍMERO
PARAFUSO	INOX
PARAFUSO DE FIXAÇÃO	M8x8 INOX
FARAFUSO AUTO ROSCANTE	16x4,6 INOX

UTILIZAR 4 DOBRADIÇAS POR FOLHA  
(COMO INDICADO)  
CARGA MÁXIMA 90 Kg  
DIMENSÃO MÁXIMA DAS FOLHAS 900x3000  
ACIMA DE 3000 DE ALTURA CONSULTAR  
QUANTIDADE DE DOBRADIÇAS

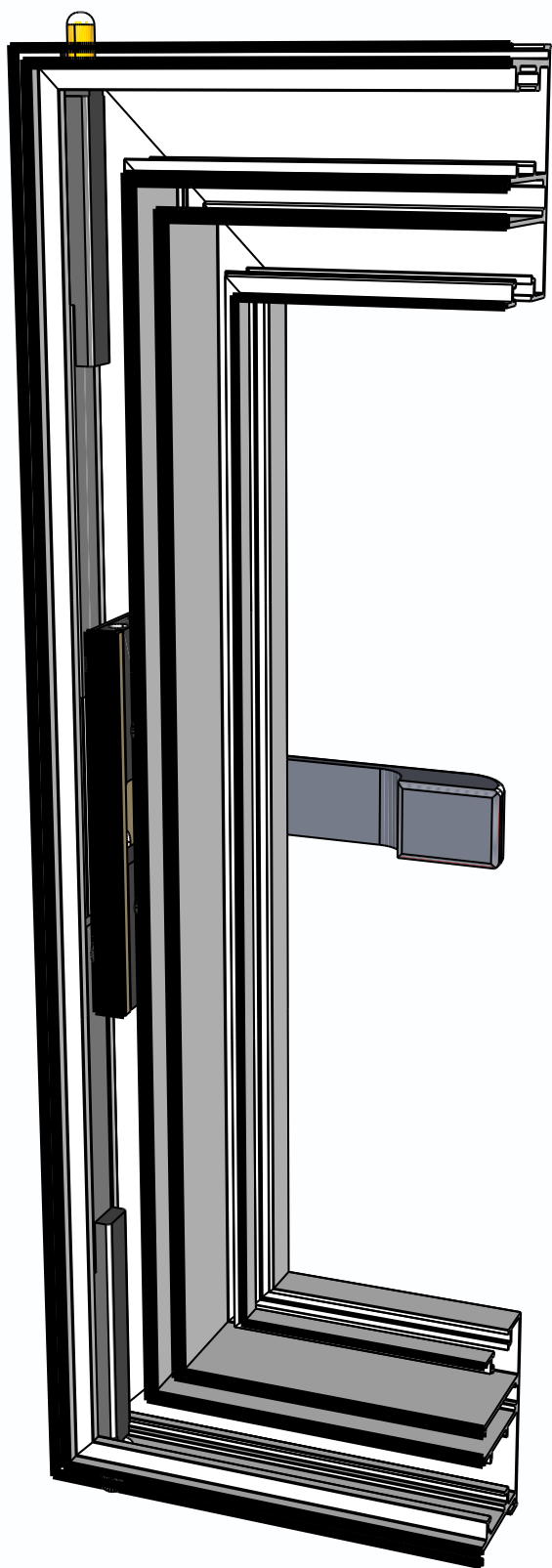




MR-2105  
CREMONA ABERTURA INTER / EXT  
REBAIXADA



MR 2006  
CREMONA ABERTURA INTER / EXT

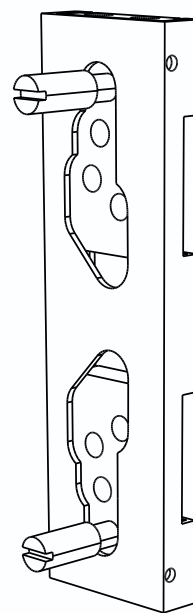
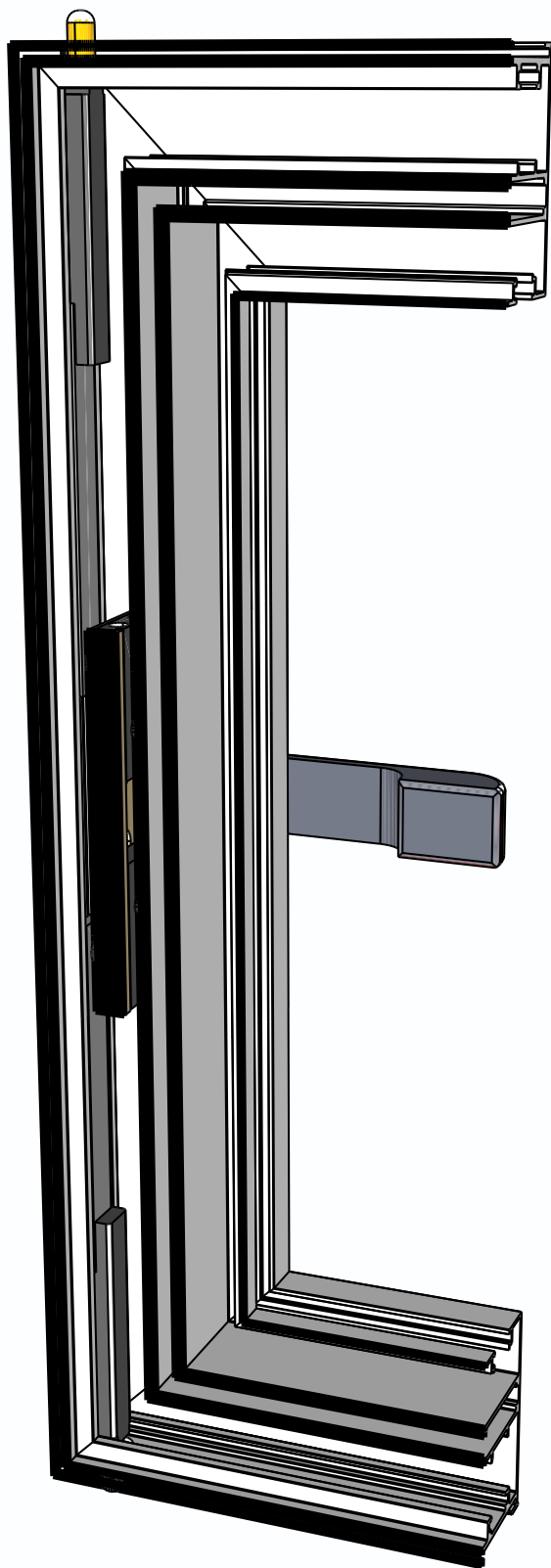


9520  
CREMONA ABERTURA INTER / EXT  
REBAIXADA



9520 C

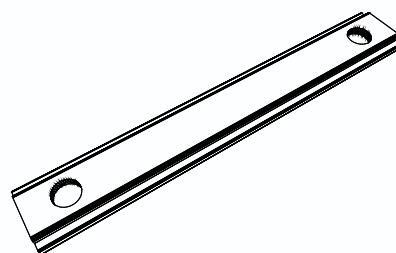
9520 C  
CREMONA ABERTURA INTER / EXT  
COM CHAVE



KIT S12P  
MECANISMO CENTRAL + PERNOS

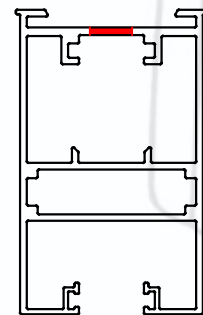
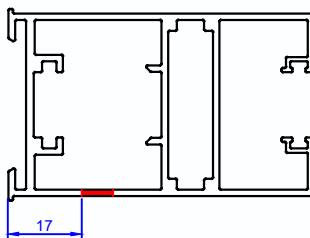
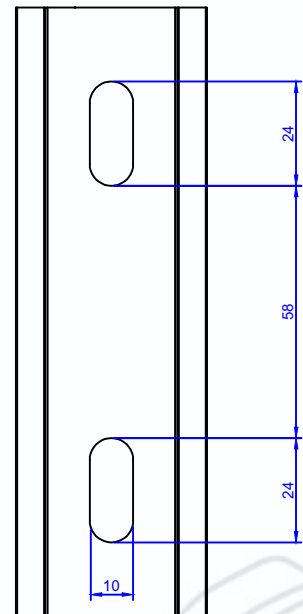
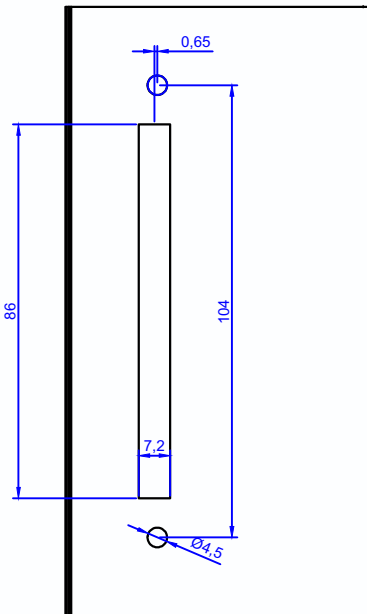
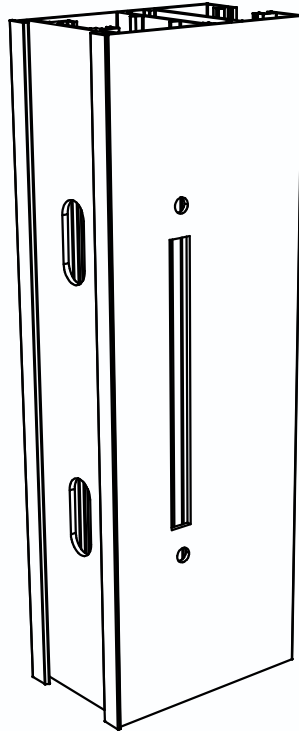


33006  
PONTEIRA 8mm EM inox



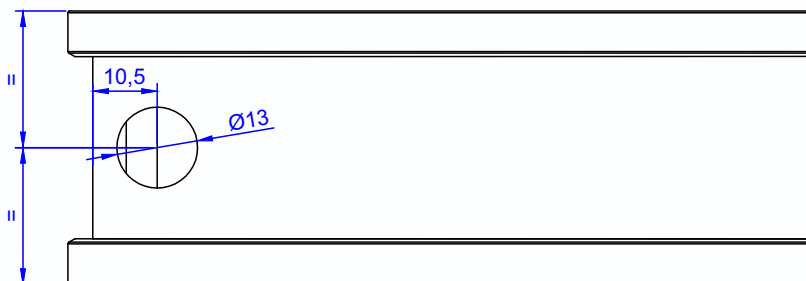
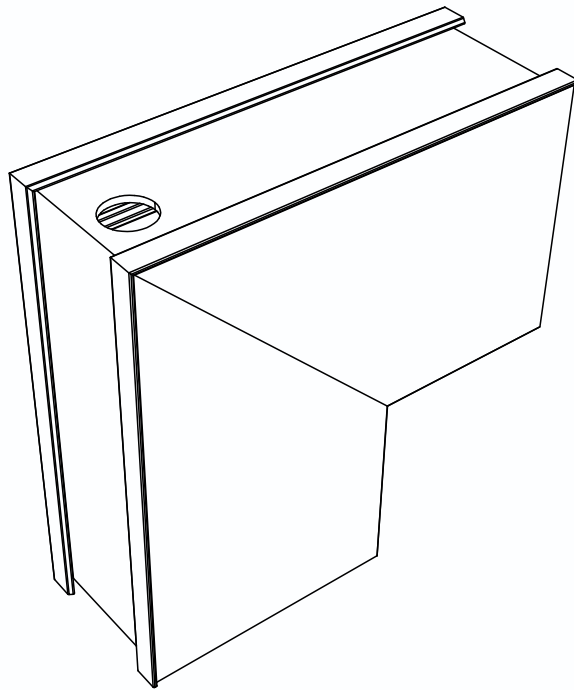
BARRA CE EM POLIAMIDA

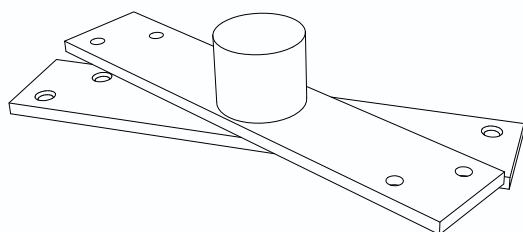
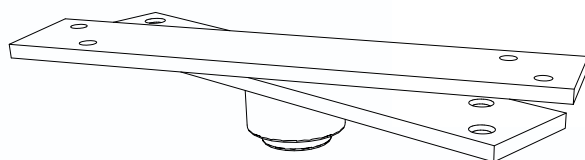
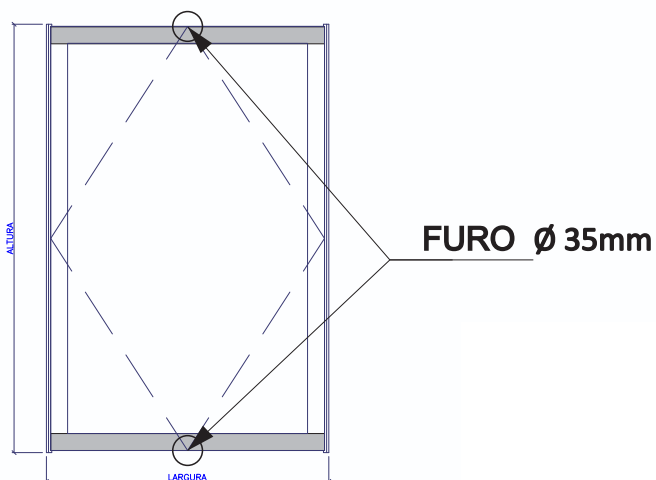
# USINAGEM DA CREMONA





# USINAGEM DA PASSAGEM DA PONTEIRA 33006

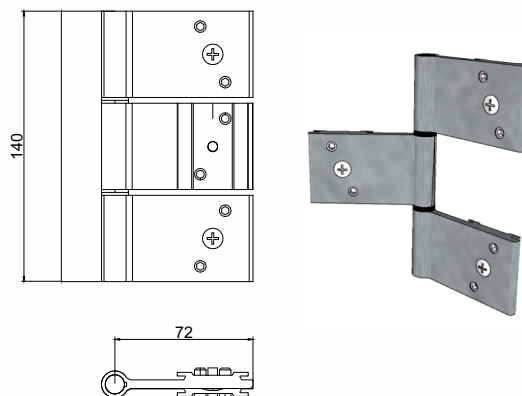




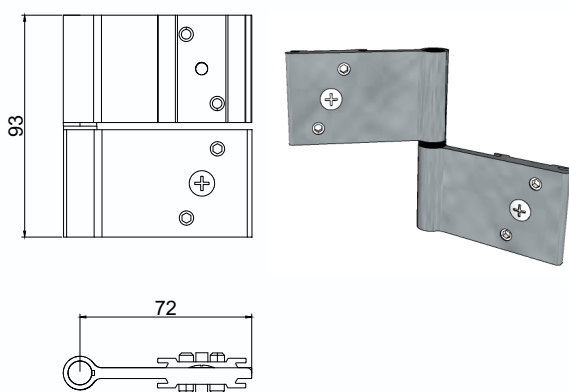
### PIVOT INOX COM ESFERA

- DOB-PV080 - DOBRADIÇA PIVOT 3/4"x1/8" C/BRILHO 80KG
- DOB-PV120 - DOBRADIÇA PIVOT D120 - 80x19mm C/BRILHO 120KG
- DOB-PV200 - DOBRADIÇA PIVOT D200 - 130x25mm C/BRILHO 200KG
- DOB-PV250 - DOBRADIÇA PIVOT 250KG FORT - 130x25mm C/ BRILHO
- DOB-PV350 MX - DOBRADIÇA PIVOT MX 1"x5/16"x180mm C/BRILHO 350KG
- DOB-PV500 PLUS - DOBRADIÇA PIVOT PLUS 1.1-4"x5/16"x180mm C/BRILHO 500KG

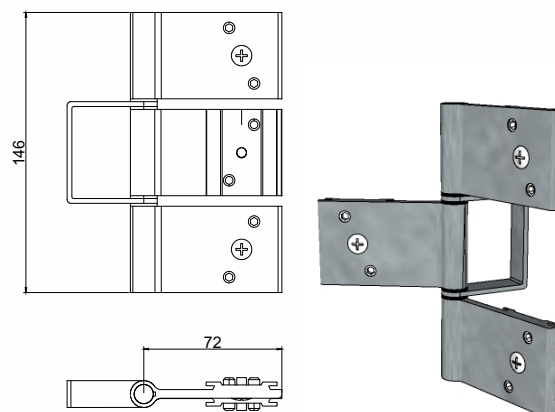
# ACESSÓRIOS



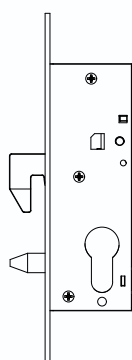
DOBRADIÇA TRIPLA DE BALANÇO  
DOB-B42T



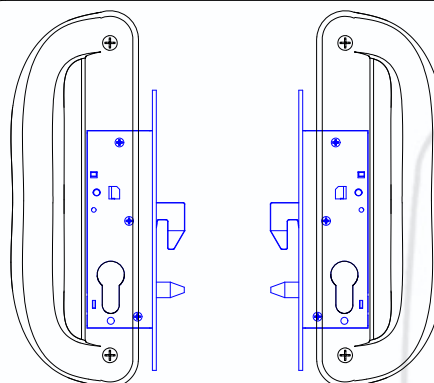
DOBRADIÇA DE BALANÇO  
DOB-B42



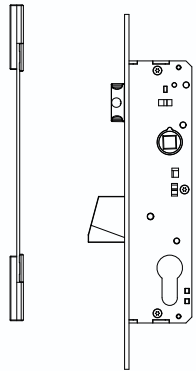
DOBRADIÇA TRIPLA DE BALANÇO  
COM PUXADOR  
DOB-B42T PUX



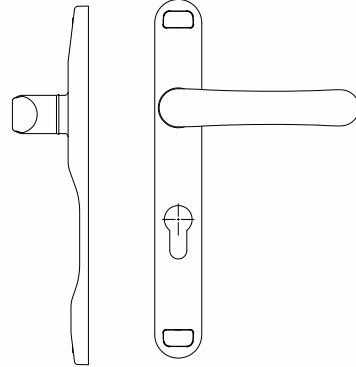
FECHADURA DE CORRER  
732LG



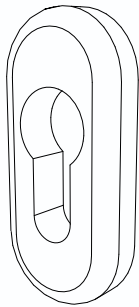
240KE - ESQUERDO      240KD - DIREITO  
PUXADOR CILINDRO EUROPEU



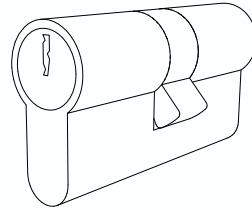
FECHADURA DE GIRO  
730/25



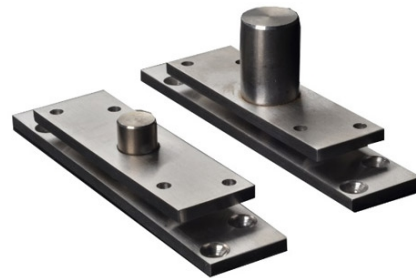
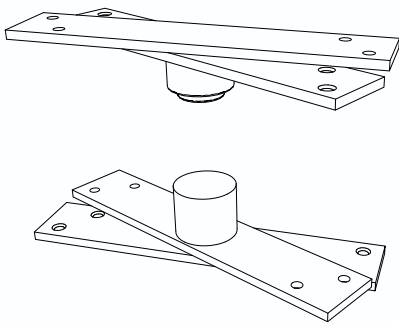
MAÇANETAA DE GIRO  
9575



ROSETA CILINDRO EUROPEU  
M69



CILINDRO EUROPEU  
CONSULTAR DIMENSÕES



### PIVOT INOX COM ESFERA

- DOB-PV080 - DOBRADIÇA PIVOT 3/4"x1/8" C/BRILHO 80KG
- DOB-PV120 - DOBRADIÇA PIVOT D120 - 80x19mm C/BRILHO 120KG
- DOB-PV200 - DOBRADIÇA PIVOT D200 - 130x25mm C/BRILHO 200KG
- DOB-PV250 - DOBRADIÇA PIVOT 250KG FORT - 130x25mm C/ BRILHO
- DOB-PV350 MX - DOBRADIÇA PIVOT MX 1"x5/16"x180mm C/BRILHO 350KG
- DOB-PV500 PLUS - DOBRADIÇA PIVOT PLUS 1.1-4"x5/16"x180mm C/BRILHO 500KG